

**KOMPAKT-
SCHLEIFLEITUNGEN**
KUNSTSTOFF-VKS 10

VAHLE
STROMZUFÜHRUNGEN



INHALT	Seite
Allgemeines	2, 3
Planungshilfe	4
Anlagenfotos	5
Technische Daten, Standard-Teilstücke	6, 7
Verbindungsmaterial und Kurventeilstücke	8
Aufhängungen, Endkappen, Kopfeinspeisung	9
Streckeneinspeisungen	10
Einführungstrichter	11
Doppel-Streckeneinführung, Überleitungsstück, Schienentrennung	12
Kompakt-Stromabnehmer	13,14
Einzel-Stromabnehmer	15
Anschlussleitungen	15
Zubehör und Ersatzteile für Stromabnehmer	16
Zubehör Tragkonstruktion	17
Befestigung der Tragkonstruktion	18
Positioniersysteme	19, 20
Montagewerkzeug	20
Fragebogen ⁽¹⁾	21

Allgemeines

VAHLE-Sicherheits-Schleifleitungen der Typen VKS 10 sind kompakte und berührungsgeschützte Sicherheits-Schleifleitungen. Sie bestehen aus einem flach ausgebildeten Isoliergehäuse, in das die Stromschienen eingezogen sind. Diese Leiter sind nach DIN VDE 0470 Teil 1 berührungsgeschützt (entspricht der europ. Norm EN 60529).

Sie entsprechen den Unfall- und VDE-Vorschriften im elektrischen, mechanischen und brandtechnischen Sinne und sind in der Schutzart IP 21 ausgebildet. Für die Stromabnehmer besteht der Berührungsschutz natürlich nur, wenn die Schleifkohlen sich komplett in den Stromschienen befinden.

Im Handbereich befindliche Stromschienenanlagen, in denen die Stromabnehmer die Stromschienen betriebsmäßig verlassen, muss bauseits für den Berührungsschutz z.B. durch Absperrung oder Abschalten gesorgt werden.

Dies gilt jedoch nur für Spannungen oberhalb von 25 Volt Wechsel- bzw. 60 Volt Gleichstrom.

Das 10-polige Isoliergehäuse ermöglicht die Verlegung von bis zu 10 Schienen in einem Profil. Es ist keine spezielle Endenbearbeitung erforderlich. Die kompakte Ausführung ermöglicht eine direkte Verlegung in Fahrbahnträger und Vahle-Tragprofilen.

Die Schleifleitung ist nur für Innenanlagen zu verwenden. Sie kann hängend oder seitlich angeordnet werden. Kurvenbahnen sind nur bei seitlicher Anordnung möglich.

UL-Zulassung

Elektrische Werte der Schleifleitung:	VKS 10
Max. Dauerstrom	= 140 A ⁽²⁾
Zulässige Betriebsspannung (UL)	= 690 V (600 V)
Elektrische Durchschlagsfestigkeit nach DIN 53481	> 25 kV/mm
Spez. Durchgangswiderstand nach IEC 60093	> 1 x 10 ¹⁴ Ohm x cm
Oberflächenwiderstand nach IEC 60093	2,1 x 10 ¹³ Ohm
Kriechstromfestigkeit nach IEC 60112	= CTI >400
Brennbarkeit	schwer entflammbar, selbstverlöschend, UL 94 V0

Chemische Beständigkeit des Isoliergehäuses bei + 45 °C Umgebungstemperatur

Benzin, Mineralöl, Fette	beständig
Natronlauge bis 50 %	beständig
Salzsäure, konzentriert	beständig
Schwefelsäure bis 50 %	beständig
UV (Xenontest >1500)	beständig

Wasseraufnahme: max. bei 20 °C = 0,06%

Umgebungstemperatur:

von -30 °C bis + 55 °C (Einsatzbereich)
 Max. Temperaturdifferenzen: 50 °C (50 ≤ Δ T) ⁽³⁾
 von -10 °C bis + 40 °C bei Lieferlänge = 6 m
 von -30 °C bis + 20 °C bei Lieferlänge = 4 m (Kühlager⁽³⁾)

Leitermaterial	Kupfer				Einheit
	16	25	30	35	
Querschnitt	16	25	30	35	mm ²
Impedanz bei 50 Hz ⁽⁴⁾	1,106	0,728	0,602	0,518	Ohm/1000 m
Widerstand	1,102	0,723	0,595	0,510	Ohm
max. Dauerstrom	60	100	120	140 ⁽²⁾	Ampere

Bitte beachten: Bei der Verwendung von Kleinspannung erbitten wir Ihre Anfrage mit detaillierten Angaben, insbesondere über die Umgebungseinflüsse. Für die Ausarbeitung von Angeboten und Aufträgen benötigen wir Zeichnungen, wenn die Schleifleitung mit Kurven oder Schienentrennungen geliefert werden soll. Benutzen Sie unseren Fragebogen auf den Seiten 21

⁽¹⁾ Bei Anfragen bitte beifügen!

⁽²⁾ 80% ED

⁽³⁾ Kühlager auf Anfrage

⁽⁴⁾ Bei Parallelschaltung (Querschnittverdopplung) halbiert sich die Impedanz und der Widerstand.



VKS-10 Sicherheits-Schleifleitungen

Anwendungsbereich: Innenanlagen

Teilstücke:

Die Isoliergehäuse nehmen max. 10 Stromschienenprofile auf und bieten eine sichere Isolation. Die Standardlänge beträgt 6 m, Unterlängen sind lieferbar. Der Schutzleiter ist durchgehend gelb gekennzeichnet. Durch asymmetrische Bauart ist eine Phasenverwechslung bei der Montage ausgeschlossen. Pro Teilstück ist mittig ein Festpunkt vorzusehen.

Verbindungsmaterial:

Die Isoliergehäuse werden mit einteiligen Verbinder-Abdeckkappen, die Stromschienenprofile mit gefederten Kupfer-Steckverbindern verbunden.

Einspeisungen:

Einspeisungen sind als Kopf- und Streckeneinspeisungen mit Kunststoff-Anschlusskästen oder als besonders flach bauende Streckeneinspeisungen für auszuführende Leitungsenden lieferbar. Beide Streckeneinspeisungstypen werden auf einem 1 m Teilstück montiert geliefert.

Die Kopfeinspeisungen werden lose und nur in Verbindung mit dem 1 m VLS-Teilstück geliefert.

Aufhängungen:

Alle Teilstücke müssen mindestens zweimal befestigt werden, wobei der maximale Aufhängeabstand von 1,2 m, eingehalten werden muss. Die als Gleitauhängungen ausgebildeten Aufhängeklammern ermöglichen drei verschiedene Befestigungsarten.

1. Montage im VAHLE-Tragprofil (Clipstechnik).
2. Montage in C-Schienen (Schraubtechnik)
3. Montage an Halteeisen (Schraubtechnik)

Die Schleifleitung kann in den Aufhängeklammern bei Längenausdehnung gleiten. An Festpunkten wird sie in der Aufhängung durch eine zusätzliche Schraube gesichert. Dabei gilt es einen Abstand von max. 6 m zwischen zwei Festpunkten einzuhalten.

Schienenentrennungen:

Schienenentrennungen sind elektrische Unterbrechungen der Leiter. Ein betriebsmäßiges Überfahren der Stromabnehmer mit dem Ziel, die Spannung aus- oder einzuschalten, ist nur bei niedrigen Energien (Steuerströme) zulässig.

Isolierte Schienenentrennungen für Steuerimpulse können nach Ihren Angaben eingebaut werden. Sie werden mit Zapfen rechts und links in das Stromschienenprofil eingesteckt und gewährleisten so einen stoßfreien Übergang der Schleifflächen.

Die Länge der Schienenentrennung muss auf die gesamte Länge der Schleifkohle abgestimmt werden. Dabei ist zu berücksichtigen, ob die Schleifkohlen überbrücken **müssen**, oder **nicht** überbrücken dürfen.

Achtung: Parallel geschaltete Stromabnehmer bzw. Doppelstromabnehmer beachten: Sollte die Länge der Trennstellen nicht ausreichen, so müssen zwei Stück hintereinander eingesetzt werden.

Stromabnehmer:

Die Stromabnehmer sind aus schlagfestem Kunststoff und nicht-rostenden Metallteilen gefertigt. Die Stromabnahme erfolgt durch eine Schleifkohle. Je nach Einsatzfall werden ein oder mehrere Stromabnehmer pro Phase und Schutzleiter benötigt. Stromabnehmer für den Schutzleiter sind gelb und zur Unverwechselbarkeit mit den Phasenstromabnehmern mit einer unterschiedlichen Befestigung ausgerüstet. Federn in den Stromabnehmerarmen gewährleisten einen gleichmäßigen Anpressdruck der Kohlen an die Stromschienen und somit einen sicheren Kontakt.

Die Stromabnehmer müssen auf Mitnahmeplatten bzw. Vierkant-Mitnehmern montiert werden.

Die Länge des Stromabnehmeranschlusskabels darf 3 m nicht überschreiten, wenn das vorgeschaltete Überstromschutzorgan nicht auf die Belastbarkeit dieses Anschlusskabels ausgelegt ist. Siehe auch DIN VDE 0100, Teil 430 und DIN EN 60204-32.

(Hinweis: Obiges tritt häufig bei mehreren Stromabnehmern pro Anlage auf.)

Die mitgelieferten Anschlussleitungen sind für die angegebenen Nennströme ausreichend dimensioniert. Für die unterschiedlichen Verlegearten sind die Reduktionsfaktoren nach DIN VDE 0298-4 zu berücksichtigen.

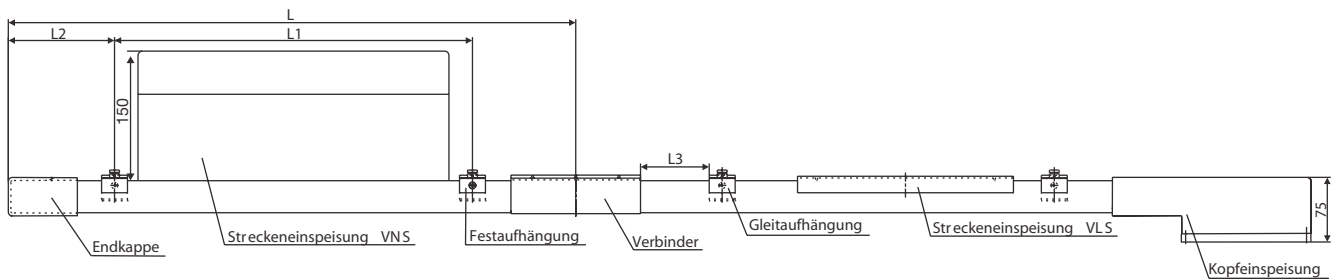
Elektronische Auslegungshilfe:

Nutzen Sie unsere elektronische Auslegungssoftware.





1. Systemskizze



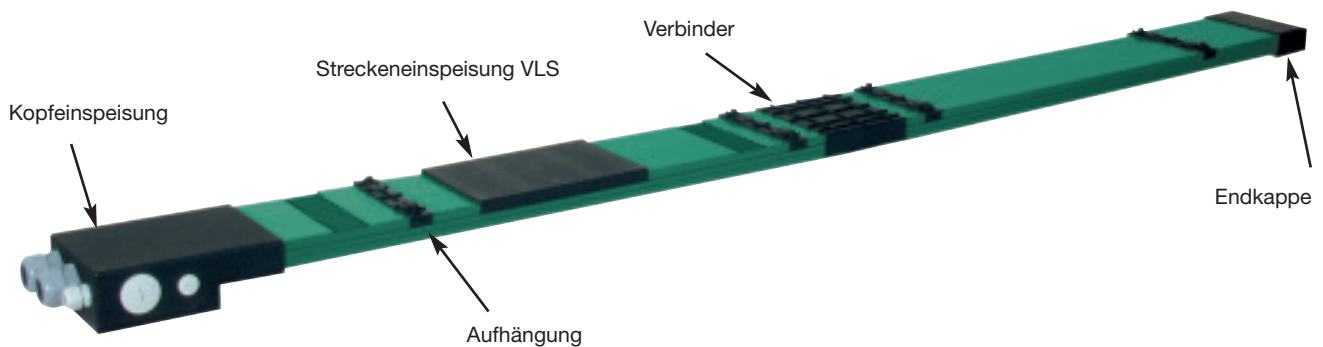
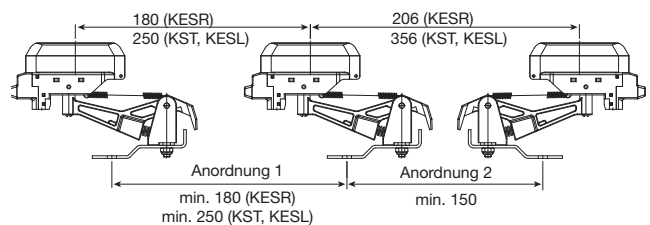
- L = Länge der Schleifleitung (Standardlängen: 1 m, 2 m, 3 m, 4 m, 5 m, 6 m bzw. Unterlängen)
- L₁ = Aufhängeabstand bei gerader Strecke: max. 1,2 m
in Kurven: max. 0,6 m
- L₂ = Überhang (max. 300 mm)
- L₃ = Sicherheitsabstand für die Ausdehnung der Schleifleitung (min. 50 mm)

2. Symbole in Verlegungsplänen

	Fahrschiene	VKS 10
	Schleifleitung	VKS 10
	Verbindungsmaterial	SV
	Festaufhängung	VEPS
	Gleitauflösung	VAS
	Endkappe	VES
	Kopfeinspeisung	VEKS
	Streckeneinspeisung	VLS, VNS
	Schienentrennung	VSTS
	Einführungstrichter	EFT- V10

3. Max. Aufhängeabstand

- a) Schleifleitung VKS 10
 - Bei gerader Verlegung 1,2 m
 - In Kurven 0,6 m
 - Horizontal 0,6 m
- b) HRL-Tragprofil VTP 10
 - An Regalsteher 4,5 m
 - An Hilfsstützen 4,0 m
 - Horizontale Anordnung 3,0 m
 - Befestigung an der Wand 3,0 m



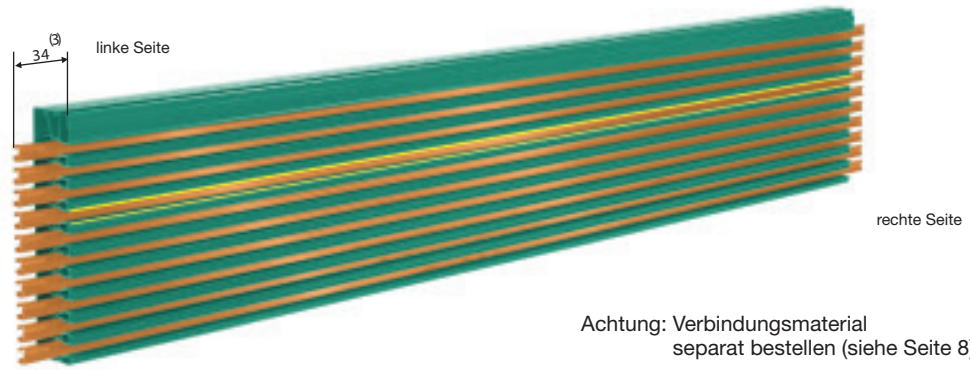




TECHNISCHE DATEN VKS 10

Teilstücke

Standardlängen: 6 m
Tiefkühlager: 4 m



HS= mit PE

Achtung: Verbindungsmaterial
separat bestellen (siehe Seite 8).

Typ	Pol- zahl	max. Dauerstrom A bei 35 °C	Nennspannung ⁽⁵⁾ V	Leiterquerschnitt mm ²			Leiter- Material	Gewicht kg/m	Bestell-Nr.
				L1-L3	PE	5-10 ⁽⁴⁾			
VKS 10-4/ 60 HS	4	60	690	3 x 16	1 x 16	-	Cu	2,31	780 99•
VKS 10-4/100 HS	4	100	690	3 x 25	1 x 16	-	Cu	2,54	780 71•
VKS 10-4/120-HS	4	120	690	3 x 30	1 x 16	-	Cu	2,66	780 90•
VKS 10-4/140-HS	4	140 ⁽¹⁾	690	3 x 35	1 x 16	-	Cu	2,79	780 68•
VKS 10-5/ 60-HS	5	60	690	3 x 16	1 x 16	1 x 16	Cu	2,45	780 61•
VKS 10-5/100-HS	5	100	690	3 x 25	1 x 16	1 x 16	Cu	2,69	780 70•
VKS 10-5/120-HS	5	120	690	3 x 30	1 x 16	1 x 16	Cu	2,81	780 62•
VKS 10-5/140-HS	5	140 ⁽¹⁾	690	3 x 35	1 x 16	1 x 16	Cu	2,94	781 28•
VKS 10-6/ 60-HS	6	60	690	3 x 16	1 x 16	2 x 16	Cu	2,30	780 04•
VKS 10-6/100-HS	6	100	690	3 x 25	1 x 16	2 x 16	Cu	2,54	780 05•
VKS 10-6/120-HS	6	120	690	3 x 30	1 x 16	2 x 16	Cu	2,64	780 06•
VKS 10-6/140-HS	6	140 ⁽¹⁾	690	3 x 35	1 x 16	2 x 16	Cu	2,81	780 07•
VKS 10-7/ 60-HS	7	60	690	3 x 16	1 x 16	3 x 16	Cu	2,45	780 03•
VKS 10-7/100-HS	7	100	690	3 x 25	1 x 16	3 x 16	Cu	2,68	780 08•
VKS 10-7/120-HS	7	120	690	3 x 30	1 x 16	3 x 16	Cu	2,81	780 09•
VKS 10-7/140-HS	7	140 ⁽¹⁾	690	3 x 35	1 x 16	3 x 16	Cu	2,95	780 01•
VKS 10-8/ 60-HS	8	60	690	3 x 16	1 x 16	4 x 16	Cu	2,59	780 21•
VKS 10-8/100-HS	8	100	690	3 x 25	1 x 16	4 x 16	Cu	2,83	780 22•
VKS 10-8/120-HS	8	120	690	3 x 30	1 x 16	4 x 16	Cu	2,96	780 23•
VKS 10-8/140-HS	8	140 ⁽¹⁾	690	3 x 35	1 x 16	4 x 16	Cu	3,09	780 24•
VKS 10-9/ 60-HS	9	60	690	3 x 16	1 x 16	5 x 16	Cu	2,74	780 25•
VKS 10-9/100-HS	9	100	690	3 x 25	1 x 16	5 x 16	Cu	2,97	780 26•
VKS 10-9/120-HS	9	120	690	3 x 30	1 x 16	5 x 16	Cu	3,11	780 27•
VKS 10-9/140-HS	9	140 ⁽¹⁾	690	3 x 35	1 x 16	5 x 16	Cu	3,24	780 28•
VKS 10-9/200-HS	9	200 ⁽²⁾	690	6 x 25	1 x 25	2 x 16	Cu	3,28	780 14•
VKS 10-9/240-HS	9	240 ⁽²⁾	690	6 x 30	1 x 30	2 x 16	Cu	3,60	780 13•
VKS 10-9/280-HS	9	280 ^{(1) (2)}	690	6 x 35	1 x 35	2 x 16	Cu	3,91	780 12•
VKS 10-10/ 60-HS	10	60	690	3 x 16	1 x 16	6 x 16	Cu	2,88	780 29•
VKS 10-10/100-HS	10	100	690	3 x 25	1 x 16	6 x 16	Cu	3,11	780 20•
VKS 10-10/120-HS	10	120	690	3 x 30	1 x 16	6 x 16	Cu	3,25	780 30•
VKS 10-10/140-HS	10	140 ⁽¹⁾	690	3 x 35	1 x 16	6 x 16	Cu	3,38	780 31•
VKS 10-10/200-HS	10	200 ⁽²⁾	690	6 x 25	1 x 25	3 x 16	Cu	3,43	780 10•
VKS 10-10/240-HS	10	240 ⁽²⁾	690	6 x 30	1 x 30	3 x 16	Cu	3,74	780 11•
VKS 10-10/280-HS	10	280 ^{(1) (2)}	690	6 x 35	1 x 35	3 x 16	Cu	4,05	780 02•

6

(1) Bei 80% ED

(2) Stromschienen parallel geschaltet.

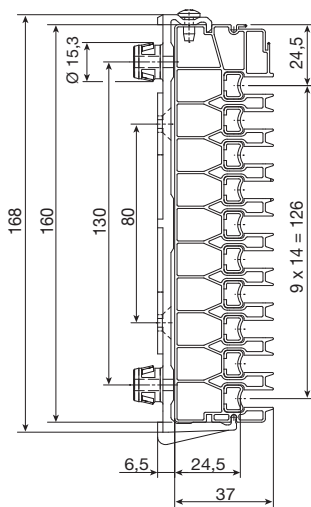
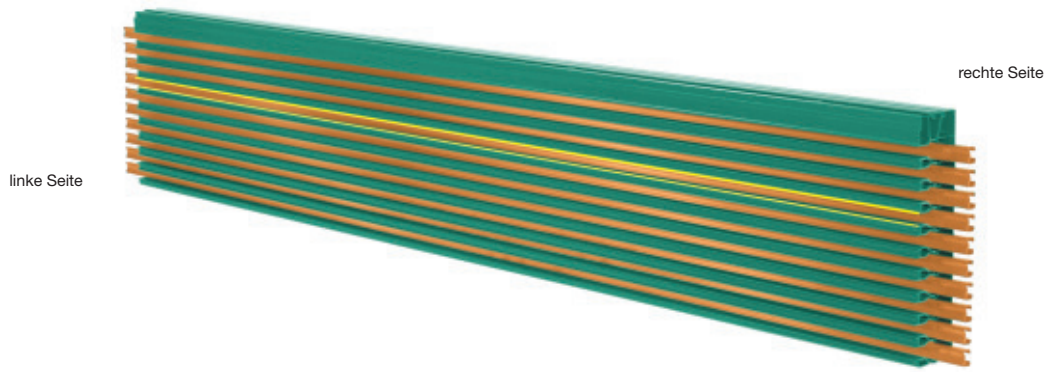
(3) Stromschienenüberstand 34 mm bei 20 °C UT.

(4) Bitte N-Ausführung gesondert anfragen.

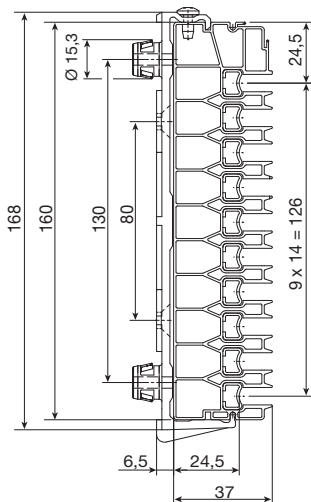
(5) Nicht bei UL-Zulassung: $U_{UL} = 600$ V

- Typen ergänzen z.B. **2 m** VKS 10-6/60 mit PE → VKS 10-6/60 - **2 HS** Bestell-Nr. 780042. Unterlängen werden aus dem nächstgrößeren Teilstück gefertigt.

STANDARD - TEILSTÜCKE VKS 10



VKS 10-4/ 60-140	VKS 10-5/ 60-140	VKS 10-6/ 60-140	VKS 10-7/ 60-140	VKS 10-8/ 60-140
L1	L1	L1	L1	L1
L2	L2	L2	L2	L2
L3	L3	L3	L3	L3
PE	PE	PE	PE	PE
Frei	5	5	5	5
Frei	Frei	6	6	6
Frei	Frei	Frei	7	7
Frei	Frei	Frei	Frei	8
Frei	Frei	Frei	Frei	Frei
Frei	Frei	Frei	Frei	Frei



VKS 10-9/ 60-140	VKS 10-9/200-280	VKS 10-10/ 60-140	VKS 10-10/200-280
L1	L1	L1	L1
L2	L2	L2	L2
L3	L3	L3	L3
PE	PE	PE	PE
5	L1	5	L1
6	L2	6	L2
7	L3	7	L3
8	8	8	8
9	9	9	9
Frei	Frei	10	10

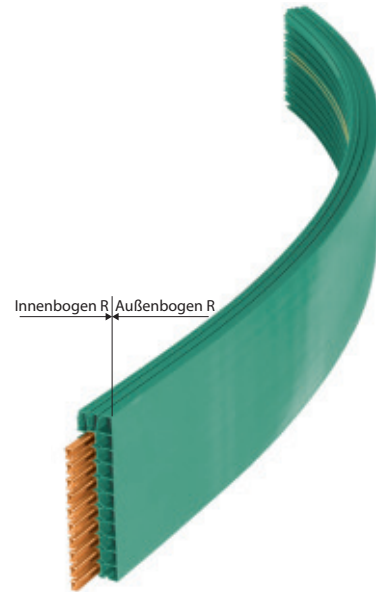


VERBINDUNGSMATERIAL UND KURVENTEILSTÜCKE VKS 10

Kurventeilstücke

vertikal nach Ihrer Konstruktionszeichnung
Cu-Querschnitt min. 25 mm²

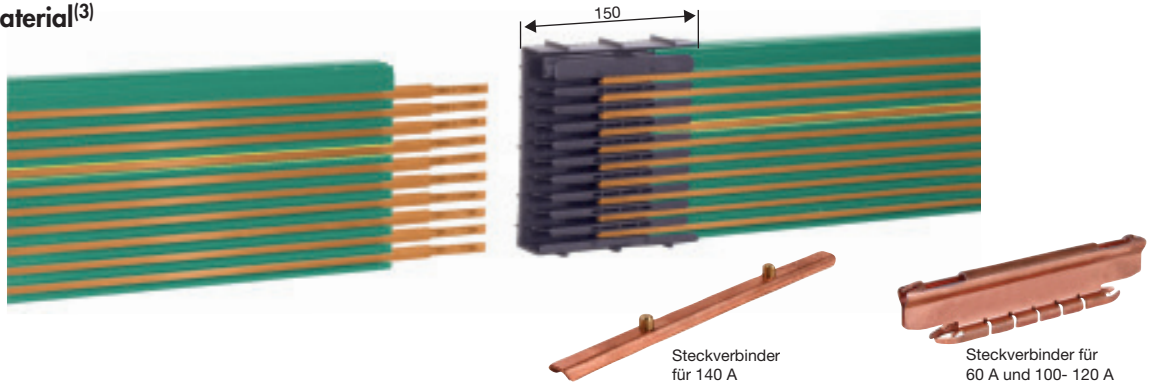
max. Bogenlänge = 5,3 m
 Aufhängeabstand ≈ 0,6 m
 max. Winkel = 180°
 Innenbogen = Leiter innen
 Außenbogen = Leiter außen
 (nicht abgebildet)



Bögen werden beidseitig mit geraden Anschlussenden von 250 mm Länge geliefert.

Typ	R mm ⁽²⁾	Bestell.-Nr.
Innenbogen (wie abgebildet)	≥ 1000	780 344
Außenbogen	≥ 1500	780 345

Verbindungsmaterial⁽³⁾



Typ	Polzahl	Gewicht kg	Bestell.-Nr.
SV 10- 4/ 60	4	0,165	781 321
SV 10- 4/100-120	4	0,165	781 322
SV 10- 4/140	4	0,344	781 323
SV 10- 5/ 60	5	0,385	781 315
SV 10- 5/100-120	5	0,385	781 320
SV 10- 5/140	5	0,366	781 277
SV 10- 6/ 60	6	0,407	781 150
SV 10- 6/100-120	6	0,407	781 151
SV 10- 6/140	6	0,388	781 152
SV 10- 7/ 60	7	0,429	781 153
SV 10- 7/100-120	7	0,429	781 154
SV 10- 7/140	7	0,410	781 155
SV 10- 8/ 60	8	0,451	781 156
SV 10- 8/100-120	8	0,451	781 157
SV 10- 8/140	8	0,432	781 158
SV 10- 9/ 60	9	0,473	781 159
SV 10- 9/100-120	9	0,473	781 160
SV 10- 9/140	9	0,454	781 161
SV 10- 9/200-240 ⁽¹⁾	9	0,473	781 162
SV 10- 9/280 ⁽¹⁾	9	0,423	781 163
SV 10-10/ 60	10	0,495	781 164
SV 10-10/100-120	10	0,495	781 165
SV 10-10/140	10	0,476	781 166
SV 10-10/200-240 ⁽¹⁾	10	0,495	781 167
SV 10-10/280 ⁽¹⁾	10	0,450	781 168

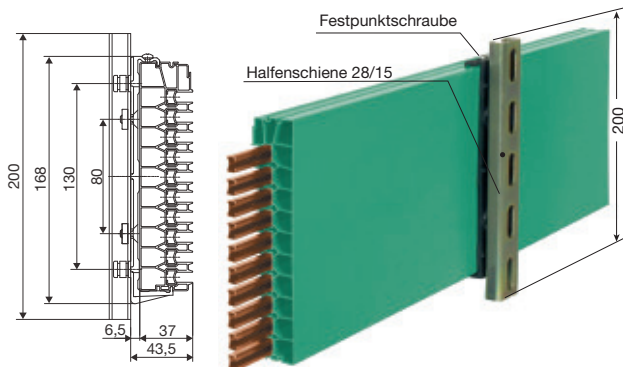
⁽¹⁾ Stromschienen parallel geschaltet.

⁽²⁾ Kleinere Radien auf Anfrage.

⁽³⁾ Beim Einsatz von Hallendehnungsfugen Dehnungsteilstücke vorsehen (auf Anfrage).

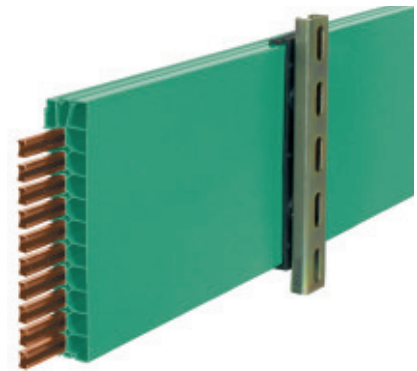


Festaufhängung an Halfenschiene
mit Aufhängeklammer und Festpunktschraube und Halfeneisen



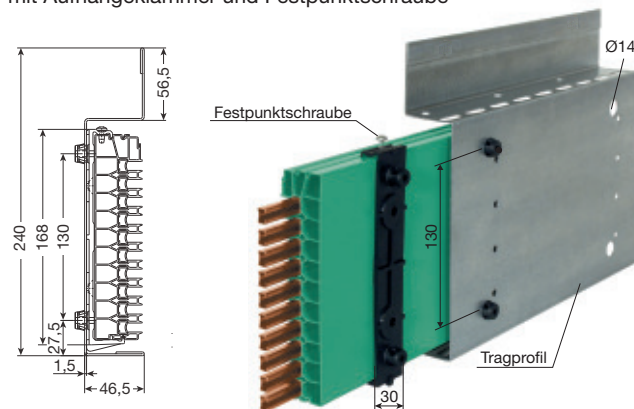
Typ	Gewicht kg	Bestell.-Nr.
VEPS 10-H	0,224	780 007

Gleitaufhängung an Halfenschiene
mit Aufhängeklammer und Halfeneisen



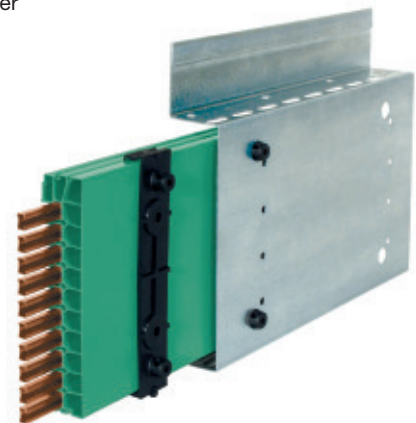
Typ	Gewicht kg	Bestell.-Nr.
VAS 10-H	0,223	780 008

Festaufhängung für Tragprofil VTP 10
mit Aufhängeklammer und Festpunktschraube



Typ	Gewicht kg	Bestell.-Nr.
VEPS 10-VTP	0,033	780 009

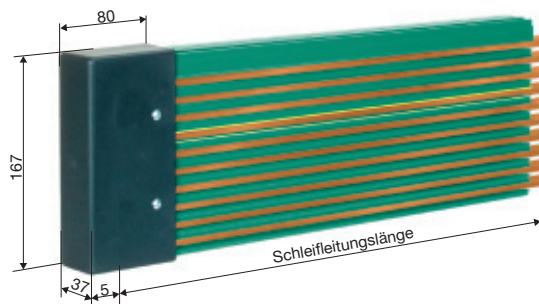
Gleitaufhängung für Tragprofil VTP 10
mit Aufhängeklammer



Typ	Gewicht kg	Bestell.-Nr.
VAS 10-VTP	0,032	780 010

Endkappe

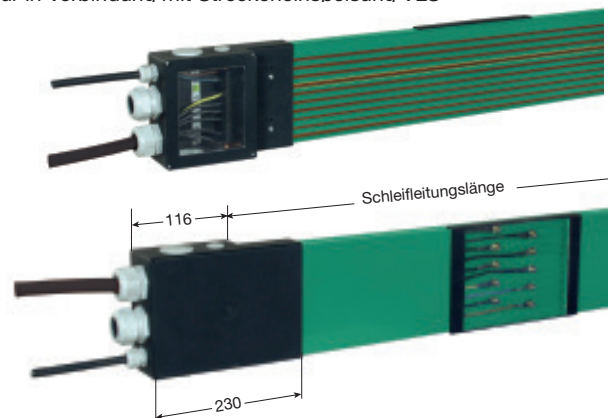
Links und rechts verwendbar.
Lose Lieferung als Einzelteil mit Befestigungsschrauben.



Typ	Gewicht kg	Bestell.-Nr.
VES 10 L	0,210	780 004

Kopfeinspeisung⁽¹⁾

Lose Lieferung des Anschlusskastens,
nur in Verbindung mit Streckeneinspeisung VLS⁽²⁾



Typ	Gewicht kg	Bestell.-Nr.
VEKS 10 -10/60-280	0,664	780 018

(1) Leitungsverdrahtungen 2 x ST-M 40 x 1,5 für $\varnothing = 19-28$ mm
1 x ST-M 20 x 1,5 für $\varnothing = 7-13$ mm

(2) VLS-Teilstücke bitte gesondert bestellen.



STRECKENEINSPEISUNGEN VKS 10

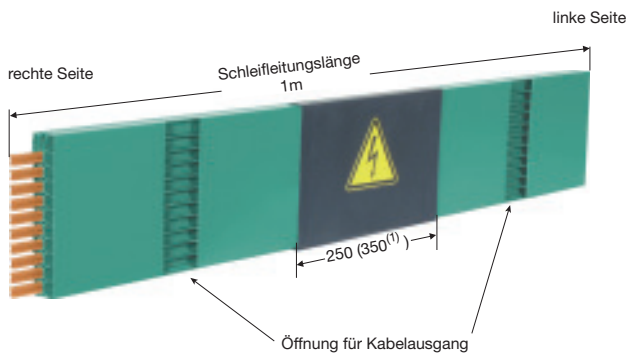
Streckeneinspeisungen VLS

für auszuführende Anschlussleitung

Kabelanschluss M6 mit beiliegenden Spezialkabelschuhen für Einzeladern;

35 mm² (bis Cu-Leiter Ø 8,5 mm) für 140 A,
25 mm² (bis Cu-Leiter Ø 8,2 mm) für 100 A -120 A,
oder Einspeisebolzen für 60 A Schleifleitung

1 m-Teilstück hierfür bitte gesondert bestellen.



Typ	Polzahl	Stromstärke A	Gewicht kg	Bestell-Nr.
VLS 10- 4/ 60	4	60	0,217	781 445
VLS 10- 4/100-120	4	100-120	0,382	781 479
VLS 10- 4/140	4	140	0,574	781 478
VLS 10- 5/ 60	5	60	0,230	780 610
VLS 10- 5/100-120	5	100-120	0,426	780 759
VLS 10- 5/140	5	140	0,630	780 745
VLS 10- 6/ 60	6	60	0,217	780 047
VLS 10- 6/100-120	6	100-120	0,382	780 060
VLS 10- 6/140	6	140	0,574	780 187
VLS 10- 7/ 60	7	60	0,230	780 049
VLS 10- 7/100-120	7	100-120	0,426	780 188
VLS 10- 7/140	7	140	0,630	780 189
VLS 10- 8/ 60	8	60	0,243	780 050
VLS 10- 8/100-120	8	100-120	0,470	780 196
VLS 10- 8/140	8	140	0,686	780 198
VLS 10- 9/ 60	9	60	0,256	780 058
VLS 10- 9/100-120	9	100-120	0,514	780 199
VLS 10- 9/140	9	140	0,742	780 191
VLS 10- 9/200-240 ⁽¹⁾	9	200-240	0,744	780 322
VLS 10- 9/280 ⁽¹⁾	9	280	0,828	780 321
VLS 10-10/ 60	10	60	0,269	780 059
VLS 10-10/100-120	10	100-120	0,558	780 192
VLS 10-10/140	10	140	0,798	780 208
VLS 10-10/200-240 ⁽¹⁾	10	200-240	0,757	780 318
VLS 10-10/280 ⁽¹⁾	10	280	0,815	780 317

Kabelausgang beidseitig

Streckeneinspeisungen VNS

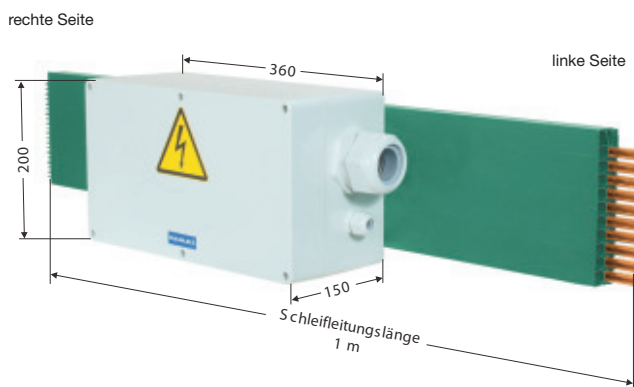
mit Anschlusskasten

Leitungsverschraubung: STR - M 63 x 1,5 für Ø = 28-45
STR - M 20 x 1,5 für Ø = 5-13

Anschlussleitung kundenseitig

Kabelanschluss: Hauptstrom: M 10
Steuerstrom: M 5

1 m-Teilstück hierfür bitte gesondert bestellen.



Typ	Polzahl	Stromstärke A	Gewicht kg	Bestell-Nr.
VNS 10- 4/ 60-140	4	60-140	2,354	780 527
VNS 10- 5/ 60-140	5	60-140	2,580	780 537
VNS 10- 6/ 60-140	6	60-140	2,766	780 327
VNS 10- 7/ 60-140	7	60-140	2,952	780 328
VNS 10- 8/ 60-140	8	60-140	3,138	780 329
VNS 10- 9/ 60-140	9	60-140	3,324	780 330
VNS 10- 9/200-280	9	200-280	2,840	780 334
VNS 10-10/ 60-140	10	60-140	3,510	780 331
VNS 10-10/200-280	10	200-280	2,865	780 332

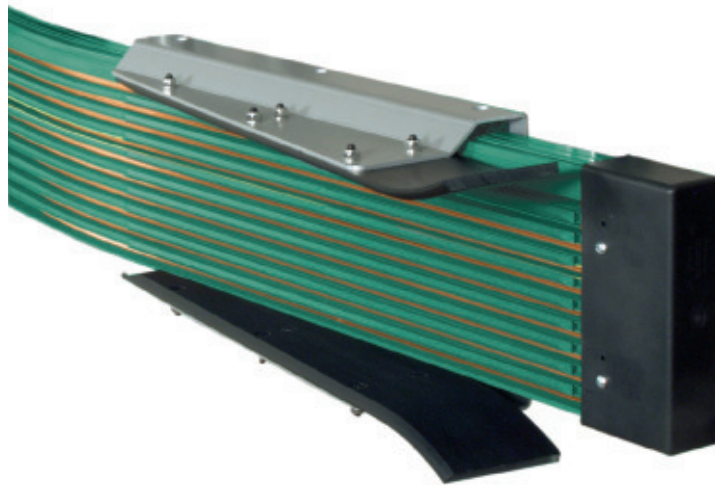
Kabelausgang links, Standard



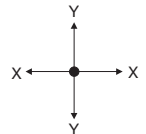
Einführungstrichter⁽¹⁾ für Stromabnehmer KSTU 30-63-14

max. Geschwindigkeit v= 100 m/min.

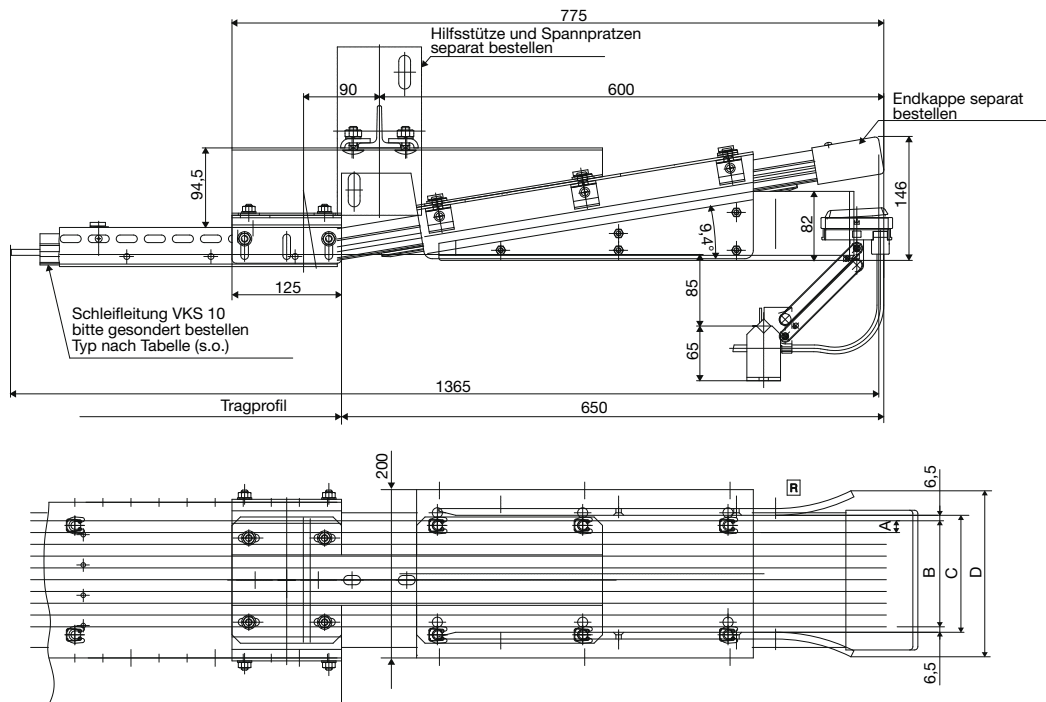
Schleifleitungsteilstück für Trichter (alle Querschnitte 25 mm², Länge 1365 mm)



Toleranzen:
x = ± 10 mm
y = ± 10 mm



Typ	Bestell.-Nr.
Polzahl 4	781 442
Polzahl 5	780 743
Polzahl 6	780 247
Polzahl 7	780 248
Polzahl 8	780 249
Polzahl 9	780 250
Polzahl 10	780 257



Typ	Polzahl	A mm	B mm	C mm	D mm	Gewicht kg	Bestell.-Nr.
EFTV 10- 4-KSTU 30-63-14 L	4	14	42	55	109	7,594	781 441
EFTV 10- 4-KSTU 30-63-14 R	4	14	42	55	109	7,594	781 440
EFTV 10- 5-KSTU 30-63-14 L	5	14	56	69	123	7,584	780 746
EFTV 10- 5-KSTU 30-63-14 R	5	14	56	69	123	7,584	780 747
EFTV 10- 6-KSTU 30-63-14 L	6	14	70	83	137	7,574	780 350
EFTV 10- 6-KSTU 30-63-14 R	6	14	70	83	137	7,574	780 173
EFTV 10- 7-KSTU 30-63-14 L	7	14	84	97	151	7,564	780 349
EFTV 10- 7-KSTU 30-63-14 R	7	14	84	97	151	7,564	780 172
EFTV 10- 8-KSTU 30-63-14 L	8	14	98	111	165	7,554	780 348
EFTV 10- 8-KSTU 30-63-14 R	8	14	98	111	165	7,554	780 171
EFTV 10- 9-KSTU 30-63-14 L	9	14	112	125	179	7,544	780 347
EFTV 10- 9-KSTU 30-63-14 R	9	14	112	125	179	7,544	780 170
EFTV 10-10-KSTU 30-63-14 L	10	14	126	139	193	7,534	780 346
EFTV 10-10-KSTU 30-63-14 R	10	14	126	139	193	7,534	780 169

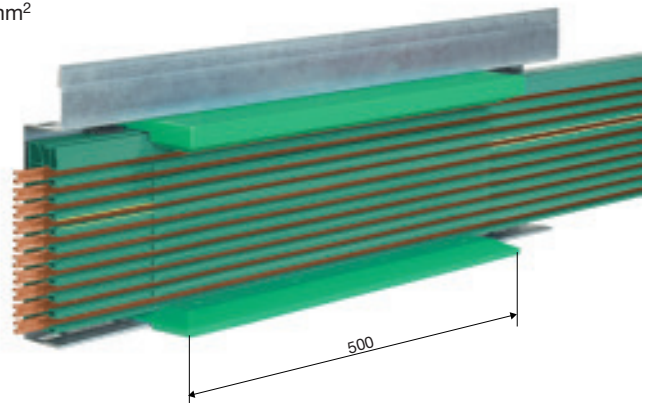
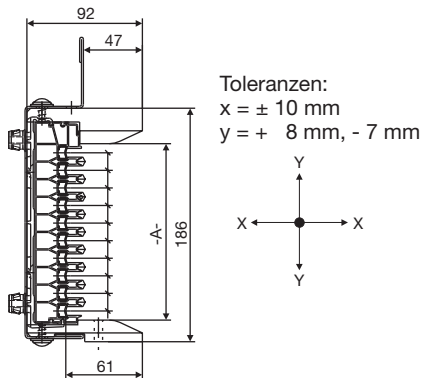
⁽¹⁾ Einführungstrichter nur in Verbindung mit Schleifleitungsteilstück. Höhere Geschwindigkeit auf Anfrage.



DOPPEL-STRECKENEINFÜHRUNG, ÜBERLEITUNGSSTÜCK, SCHIENENTRENNUNG VKS 10

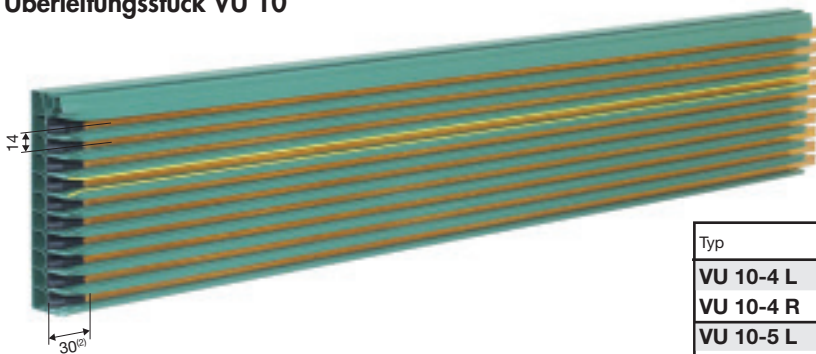
Doppel-Streckeneinführung für Stromabnehmer KSTU 30 - 63

max. Einfahrgeschwindigkeit $v = 100$ m/min. Cu-Querschnitt min. 25 mm^2



Typ	Polzahl	Maß A	Gewicht kg	Bestell.-Nr.
DSEV 10- 4 KSTU 30-63	4	56,5	1,888	781 453
DSEV 10- 5 KSTU 30-63	5	70,5	1,884	781 452
DSEV 10- 6 KSTU 30-63	6	84,5	1,880	780 168
DSEV 10- 7 KSTU 30-63	7	98,5	1,876	780 167
DSEV 10- 8 KSTU 30-63	8	112,5	1,872	780 166
DSEV 10- 9 KSTU 30-63	9	126,5	1,868	780 165
DSEV 10-10 KSTU 30-63	10	140,5	1,575	780 164

Überleitungsstück VU 10



Für Überfahrten und Stichbahnen
 max. Höhen- und Seitenversatz: $\pm 2 \text{ mm}$

max. Luftspalt zwischen den Überleitungsstücken: 5 mm

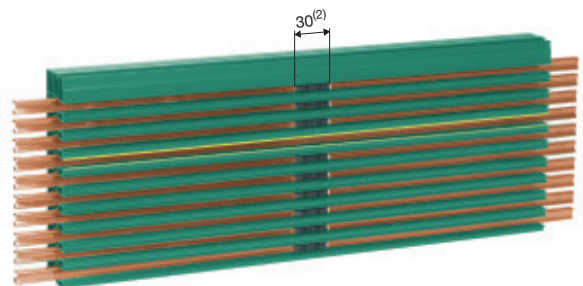
Typ	Belegung von oben	Bestell.-Nr.
VU 10-4 L	Schiene 1- 4	781 456
VU 10-4 R	Schiene 1- 4	781 457
VU 10-5 L	Schiene 1- 5	781 458
VU 10-5 R	Schiene 1- 5	781 459
VU 10-6 L	Schiene 1- 6	780 287
VU 10-6 R	Schiene 1- 6	780 288
VU 10-7 L	Schiene 1- 7	780 227
VU 10-7 R	Schiene 1- 7	780 228
VU 10-8 L	Schiene 1- 8	780 229
VU 10-8 R	Schiene 1- 8	780 230
VU 10-9 L	Schiene 1- 9	780 289
VU 10-9 R	Schiene 1- 9	780 290
VU 10-10 L	Schiene 1-10	780 269
VU 10-10 R	Schiene 1-10	780 270

Schiენტrennung ⁽¹⁾

Lage der Schienentrennungen und Bezeichnung der Stromschienenprofile, die getrennt werden sollen, sind bei Bestellungen anzugeben.

Typ	Gewicht kg	Bestell.-Nr.
VSTS 1/10-60 M	0,004	156 933
VSTS 1/ 100 M	0,004	150 150
VSTS 1/ 120 M	0,004	151 674
VSTS 1/ 140 M	0,004	156 335

M = werkseitig montiert; Lose Lieferung als Einzelteil auf Anfrage



⁽¹⁾ Bezeichnung der Stromschienenprofile siehe Seite 6

⁽²⁾ Länge der stromlosen Strecke (längere Ausführung auf Anfrage).



Kompakt-Stromabnehmer KESR 32/55 Reversierbetrieb

Phasenabstand: 14 mm

max. Stromstärke	Flachstecker	Schraubanschluss
32 A	FLA 2,5	AEA 2,5
40 A	FLA 4,0	AEA 4,0
55 A	FLA 6,0	AEA 6,0

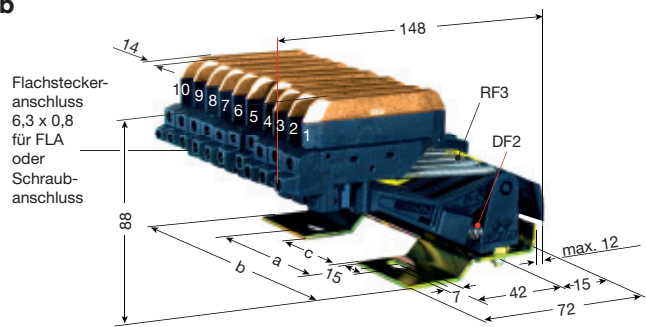
Hub und seitliche Auslenkung ± 15 mm

Anpresskraft: ca. 3,5 N pro Schleifkohle

PE an Nr. 4

andere Belegung möglich

PE eilt beim Einklappen in die Schleifleitung vor.



KESR-F

für Anschlussleitung mit Flachstecker, siehe Tabelle 1 Seite 16

Typ	Polzahl	a mm	b mm	c mm	Gewicht kg	Grundblech	Bestell-Nr.
KESR 32-55 F 4-14 HS	4	28	62	-	0,480	4-polig	143 170
KESR 32-55 F 5-14 HS	5	56	90	-	0,540	6-polig	143 373
KESR 32-55 F 6-14 HS	6	56	90	-	0,600	6-polig	143 113
KESR 32-55 F 7-14 HS	7	80	118	53	0,660	8-polig (Nr. 8= frei)	143 114
KESR 32-55 F 8-14 HS	8	80	118	53	0,720	8-polig	143 115
KESR 32-55 F 9-14 HS	9	80	146	53	0,780	10-polig (Nr. 10= frei)	143 116
KESR 32-55 F 10-14 HS	10	80	146	53	0,840	10-polig	143 117
Einzel lieferbar:							Phase PE
Stromabnehmer KESR 32-55 F/14					0,060		143 111 143 112

KESR-S

für Anschlussleitung mit Schraubanschluss, siehe Tabelle 2 Seite 16

Typ	Polzahl	a mm	b mm	c mm	Gewicht kg	Grundblech	Bestell-Nr.
KESR 32-55 S 4-14 HS	4	28	62	-	0,504	4-polig	142 937
KESR 32-55 S 5-14 HS	5	56	90	-	0,570	6-polig	142 938
KESR 32-55 S 6-14 HS	6	56	90	-	0,636	6-polig	142 939
KESR 32-55 S 7-14 HS	7	80	118	53	0,702	8-polig (Nr. 8= frei)	142 940
KESR 32-55 S 8-14 HS	8	80	118	53	0,768	8-polig	142 941
KESR 32-55 S 9-14 HS	9	80	146	53	0,834	10-polig (Nr. 10= frei)	142 942
KESR 32-55 S 10-14 HS	10	80	146	53	0,890	10-polig	142 943
Einzel lieferbar:							Phase PE
Stromabnehmer KESR 32-63 S/14 ⁽¹⁾					0,066		143 120 143 121

Kompakt-Stromabnehmer KESR 63 S Reversierbetrieb mit Adapterblech und Klemmblock

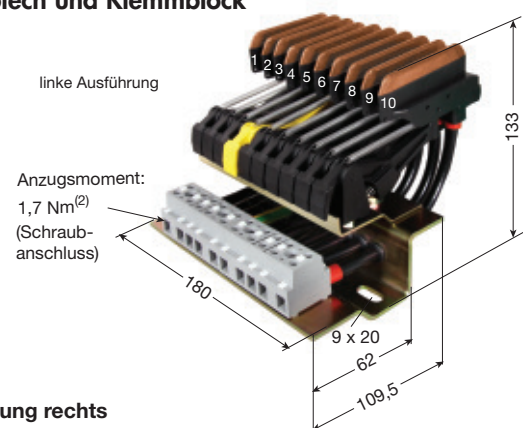
Ersatzteile

Typ	Bestell-Nr.
Schleifkohle MK 63 S/14.28	780 921
Stromabnehmer KESR 32-63 S/14 PE	143 121
Stromabnehmer KESR 32-63 S/14 PH	143 120

Ausführung links

PE an Nr. 4

Typ	Polzahl	Belegung	Bestell-Nr.
KESR 63 S- 4-14 HS- KBL	4	1- 4	781 089
KESR 63 S- 5-14 HS- KBL	5	1- 6	781 088
KESR 63 S- 6-14 HS- KBL	6	1- 6	781 087
KESR 63 S- 7-14 HS- KBL	7	1- 7	781 086
KESR 63 S- 8-14 HS- KBL	8	1- 8	781 085
KESR 63 S- 9-14 HS- KBL	9	1- 9	781 084
KESR 63 S-10-14 HS- KBL	10	1-10	781 083



Ausführung rechts

PE an Nr. 7

Typ	Polzahl	Belegung	Bestell-Nr.
KESR 63 S- 4-14 HS- KBR	4	7-10	781 096
KESR 63 S- 5-14 HS- KBR	5	6-10	781 095
KESR 63 S- 6-14 HS- KBR	6	5-10	781 094
KESR 63 S- 7-14 HS- KBR	7	4-10	781 093
KESR 63 S- 8-14 HS- KBR	8	3-10	781 092
KESR 63 S- 9-14 HS- KBR	9	2-10	781 091
KESR 63 S-10-14 HS- KBR	10	1-10	781 090

(1) 63 A nur in Verbindung mit Klemmblock und 10 mm² Anschlussleitung.

(2) Max. Querschnitt der Anschlussleitung 16 mm² (UL = 10 mm²).



STROMABNEHMER VKS 10

Kompakt-Stromabnehmer KESL 32-63 Reversierbetrieb

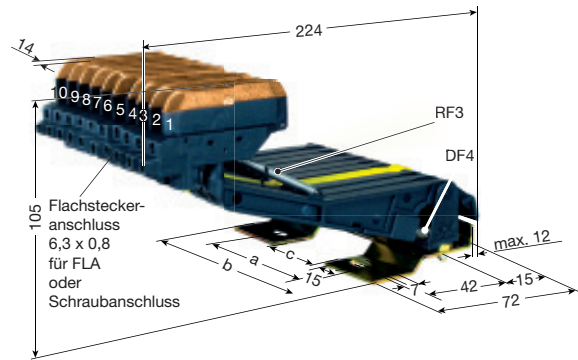
Phasenabstand: 14 mm

max. Stromstärke	Flachstecker	Schraubanschluss
32 A	FLA 2,5	AEA 2,5
40 A	FLA 4,0	AEA 4,0
55 A	FLA 6,0	AEA 6,0
63 A	-	AEA 10,0

Hub und seitliche Auslenkung ± 30 mm
Anpresskraft: ca. 7 N pro Schleifkohle

PE an Nr. 4, andere Belegung möglich.

PE eilt beim Einklappen in die Schleifleitung vor.



KESL-F

für Anschlussleitung mit Flachstecker, siehe Tabelle 1 Seite 16

Typ	Polzahl	a mm	b mm	c mm	Gewicht kg	Grundblech	Bestell-Nr.	
KESL 32-55 F 4-14 HS	4	28	62	-	0,536	4-polig	143 152	
KESL 32-55 F 5-14 HS	5	56	90	-	0,612	6-polig	781 257	
KESL 32-55 F 6-14 HS	6	56	90	-	0,688	6-polig	142 883	
KESL 32-55 F 7-14 HS	7	80	118	53	0,764	8-polig (Nr. 8= frei)	142 884	
KESL 32-55 F 8-14 HS	8	80	118	53	0,840	8-polig	142 885	
KESL 32-55 F 9-14 HS	9	80	146	53	0,916	10-polig (Nr. 10= frei)	142 886	
KESL 32-55 F 10-14 HS	10	80	146	53	0,992	10-polig	142 887	
Einzel lieferbar: Stromabnehmer KESL 32-55 F/14						0,076	Phase	PE
							142 881	142 882

KESL-S

für Anschlussleitung mit Schraubanschluss, siehe Tabelle 2 Seite 16

Typ	Polzahl	a mm	b mm	c mm	Gewicht kg	Grundblech	Bestell-Nr.	
KESL 32-63 S 4-14 HS	4	28	62	-	0,553	4-polig	143 539	
KESL 32-63 S 5-14 HS	5	56	90	-	0,637	6-polig	143 354	
KESL 32-63 S 6-14 HS	6	56	90	-	0,721	6-polig	142 888	
KESL 32-63 S 7-14 HS	7	80	118	53	0,803	8-polig (Nr. 8= frei)	142 889	
KESL 32-63 S 8-14 HS	8	80	118	53	0,885	8-polig	142 890	
KESL 32-63 S 9-14 HS	9	80	146	53	0,967	10-polig (Nr. 10= frei)	142 891	
KESL 32-63 S 10-14 HS	10	80	146	53	1,049	10-polig	142 892	
Einzel lieferbar: Stromabnehmer KESL 32-63 S/14						0,084	Phase	PE
							168 395	142 880

Kompakt-Stromabnehmer KESL 63 S Reversierbetrieb mit Adapterblech und Klemmblock

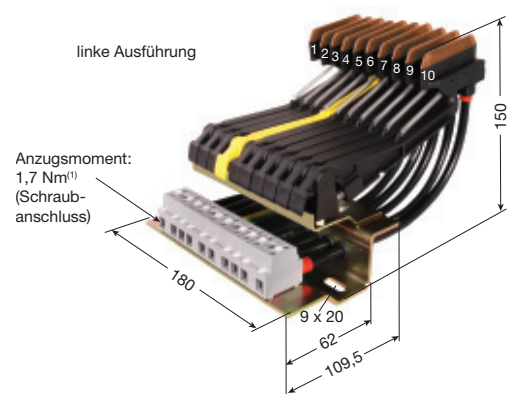
Ersatzteile

Typ	Bestell-Nr.
Schleifkohle MK 63 S/14.28	780 921
Stromabnehmer KESL 32-63 S/14 PE	142 880
Stromabnehmer KESL 32-63 S/14 PH	168 395

Ausführung links

PE an Nr. 4

Typ	Polzahl	Belegung	Bestell-Nr.
KESL 63 S- 4-14 HS- KBL	4	1- 4	781 075
KESL 63 S- 5-14 HS- KBL	5	1- 5	781 074
KESL 63 S- 6-14 HS- KBL	6	1- 6	781 073
KESL 63 S- 7-14 HS- KBL	7	1- 7	781 072
KESL 63 S- 8-14 HS- KBL	8	1- 8	781 071
KESL 63 S- 9-14 HS- KBL	9	1- 9	781 070
KESL 63 S-10-14 HS- KBL	10	1-10	781 069



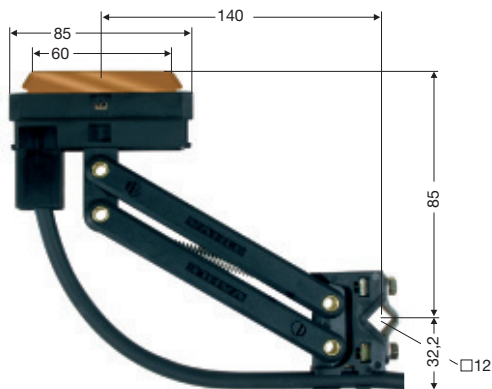
Ausführung rechts

PE an Nr. 7

Typ	Polzahl	Belegung	Bestell-Nr.
KESL 63 S- 4-14 HS- KBR	4	3-10	781 082
KESL 63 S- 5-14 HS- KBR	5	4-10	781 081
KESL 63 S- 6-14 HS- KBR	6	5-10	781 080
KESL 63 S- 7-14 HS- KBR	7	4-10	781 079
KESL 63 S- 8-14 HS- KBR	8	3-10	781 078
KESL 63 S- 9-14 HS- KBR	9	2-10	781 077
KESL 63 S-10-14 HS- KBR	10	1-10	781 076



Stromabnehmer KST



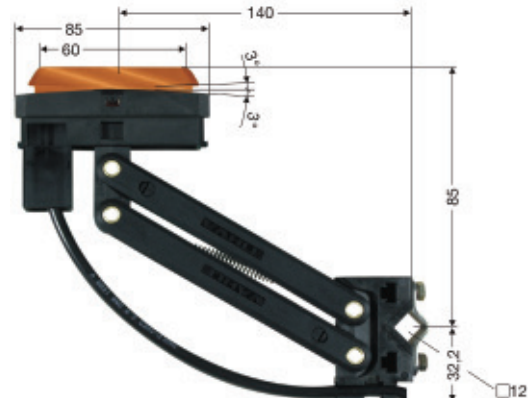
Mit 2 m Anschlussleitung
Hub und seitliche Auslenkung siehe Tabelle

Anpresskraft: ca. 5N

Typ	Stromstärke A	Anschluss-Leitung		Hub+seitl. Auslenkung mm	Gewicht kg	Bestell-Nr.	
		A/ mm ²	d max./ mm			Phase schwarz	PE gelb
KST 30	30	2,50	5	± 20	0,240	152 085	152 086
KST 55	55	6,00	11	± 20	0,368	154 438	154 439
KST 63	63	10,00	9	± 20	0,394	156 791	156 792

Stromabnehmer KSTU

für Trichterbetrieb und Doppelstreckeneinführungen (Multianlagen)



Mit 2 m Anschlussleitung
Hub und seitliche Auslenkung siehe Tabelle
(im Trichterbereich ± 10 mm nach allen Seiten)
Anpresskraft: ca. 5N

Typ	Stromstärke A	Anschluss-Leitung		Hub+seitl. Auslenkung mm	Gewicht kg	Bestell-Nr.	
		A/ mm ²	d max./ mm			Phase schwarz	PE gelb
KSTU 30/14	30	2,50	5	± 20	0,240	168 363	168 364
KSTU 55/14	55	6,00	11	± 20	0,368	168 361	168 362
KSTU 63/14	63	10,00	9	± 20	0,394	148 018	148 019

Anschlussleitung FLA⁽¹⁾, hochflexibel für Stromabnehmer.
(Zuordnung zu den Stromabnehmern auf Seite 13 und 14 beachten.)



L = 1 m mit Flachsteckhülse 6,3 x 0,8
Längere Anschlussleitung lieferbar.

Tabelle 1

Typ	Querschnitt mm ²	Außen-Ø mm	Gew. kg	Bestell-Nr.	
				Phase schwarz	PE grün/gelb
FLA 2,5	2,50	4,00	0,080	165 049	165 050
FLA 4	4,00	6,00	0,100	165 051	165 052
FLA 6	6,00	7,00	0,150	166 368	166 369

Anschlussleitung AEA⁽¹⁾,
hochflexibel für Stromabnehmer



Länge: 1 m
Längere Anschlussleitungen lieferbar.

Tabelle 2

Typ	Querschnitt mm ²	Außen-Ø mm	Gew. kg	Bestell-Nr.	
				Phase schwarz	PE grün/gelb
AEA 2,5	2,50	4,00	0,038	143 080	143 079
AEA 4,0	4,00	5,50	0,063	143 078	143 077
AEA 6,0	6,00	6,00	0,085	143 076	143 075
AEA 10,0	10,00	8,50	0,160	143 074	143 073

Flachsteckhülse, einzeln

Typ	für Leitungsquerschnitt mm ²	Best.-Nr.
FH 2,5	2,50	165 120
FH 4-6	4,00 + 6,00	165 121



FH 2,5



FH 4,0 - 6,0

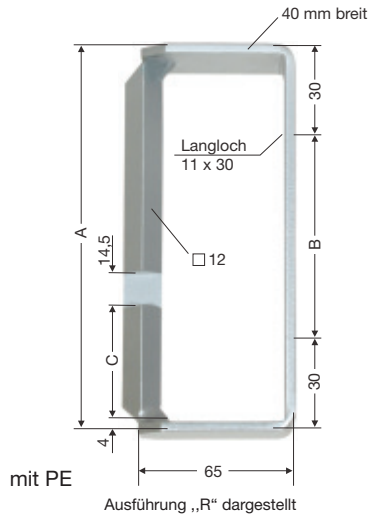
⁽¹⁾ Einsatzbereich: -15 °C bis + 70 °C.



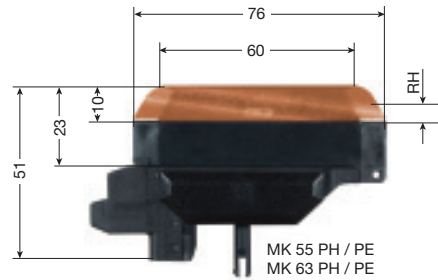
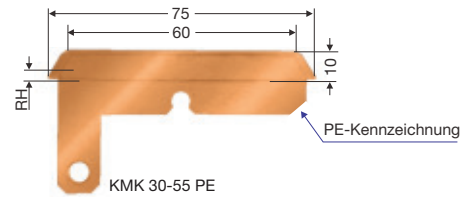
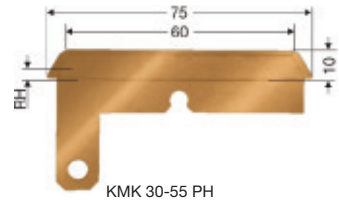
ZUBEHÖR FÜR STROMABNEHMER VKS 10

Mitnehmer

für Stromabnehmer
KST 30-55 siehe Seite 15



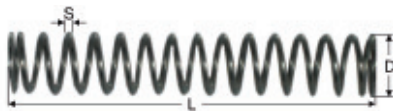
Schleifkohlen



Typ	A mm	B mm	C mm	Gewicht kg	Bestell-Nr.
UMA 12 HS-B- 4-14 L	80	20	50	0,33	781 444
UMA 12 HS-B- 4-14 R	80	20	50	0,33	781 443
UMA 12 HS-B- 5-14 L	94	34	50	0,36	780 186
UMA 12 HS-B- 5-14 R	94	34	50	0,36	780 185
UMA 12 HS-B- 6-14 L	108	48	50	0,39	780 184
UMA 12 HS-B- 6-14 R	108	48	50	0,39	780183
UMA 12 HS-B- 7-14	122	62	50	0,42	780 181
UMA 12 HS-B- 8-14 L	136	76	50	0,46	780 180
UMA 12 HS-B- 8-14 R	136	76	50	0,46	780 179
UMA 12 HS-B- 9-14 L	150	90	50	0,49	780 178
UMA 12 HS-B- 9-14 R	150	90	50	0,49	780 177
UMA 12 HS-B-10-14 L	164	104	50	0,52	780 176
UMA 12 HS-B-10-14 R	164	104	50	0,52	780 175

Typ	für Stromannehmer	Dicke der Schleifkohle	RH mm	Gewicht kg	Bestell-Nr.
KMK 30-55 PH	KST 30 - KST 63 und KSTU 30 - 63	4,40 mm	4,00	0,031	154 440
KMK 30-55 PE	KST 30 - KST 63 und KSTU 30 - 63	4,40 mm	4,00	0,031	154 453
MK 55 F/14.28	KESR 32 - 55F KESL 32 - 55F	4,20 mm	3,50	0,040	780 920
MK 63 S/14.28	KESR 32 - 63S KESL 32 - 63S	4,20 mm	3,50	0,046	780 921

Federn



Druckfeder DF



Zugfeder RF

Typ	für Stromabnehmer	S mm	D mm	L mm	Bestell-Nr.
DF 2	KESR 32-55	0,90	7,70	43,00	153 848
RF 3	KESR 32-55	0,40	4,40	31,00	153 849
DF 4	KESL 32- 63	1,10	6,40	41,00	157 312

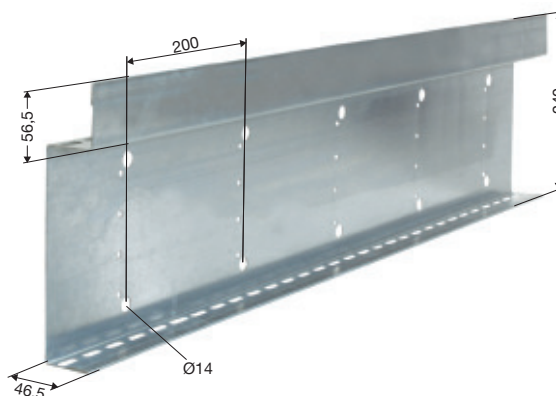


Ersatzteile VKS 10

Typ	Bestell-Nr.
Verbinderkappe	780 137
Steckverbinder VKS 10/ 10- 60A	780 807
Steckverbinder VKS 10/ 100-120A	780 808
Steckverbinder VKS 10/ 140 A	780 028
Anschlussbolzen komplett für VLS 10/ 60 + 200-280	780 138
Anschlussbolzen komplett für VLS 10/100-140	780 130
Anschlussbolzen komplett für VNS 10/ 60-280	780 139
Kunststoffkleber für Doppel-Streckeneinführung DSEV 10	780 280

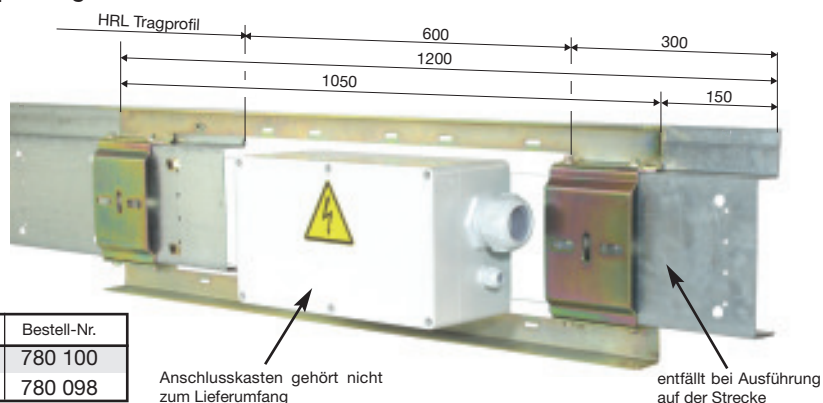
HRL-Tragprofil

6 m lang



Typ	Gewicht kg/m	Bestell-Nr.
VTP 10	4,300	781 006

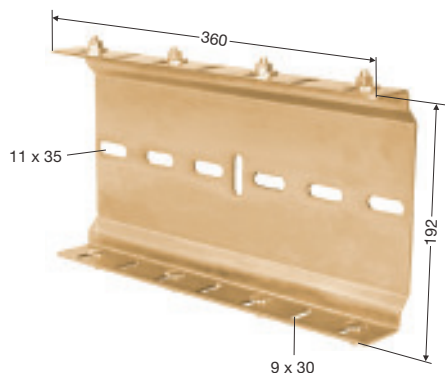
Befestigung HRL-Tragprofil VTP 10 für Einspeisung VNS 10, VLS 10



Typ	Bestell-Nr.
Ausführung im Anfang-und Endbereich	780 100
Ausführung auf der Strecke	780 098

HRL- Verbinder

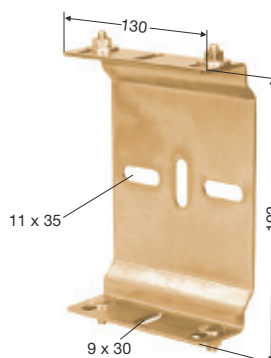
nur als Einzelteil sonst in Verbindung mit Befestigung der Tragkonstruktion enthalten (siehe Seite 18)



Typ	Gewicht kg	Bestell-Nr.
VTPV 10	2,398	781 000

HRL- Aufhängung

nur als Einzelteil sonst in Verbindung mit Befestigung der Tragkonstruktion enthalten (siehe Seite 18)

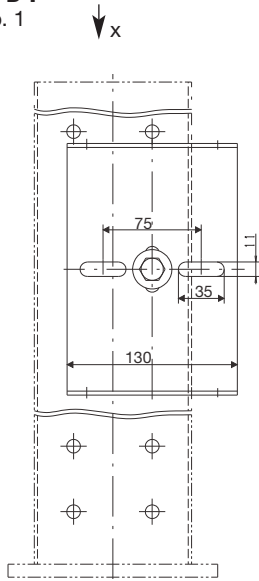


Typ	Gewicht kg	Bestell-Nr.
VTPA 10	0,878	781 007



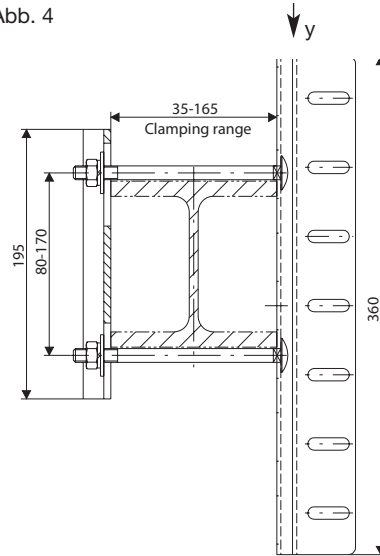
BEFESTIGUNG DER TRAGKONSTRUKTION VKS 10

VTPB-P
Abb. 1



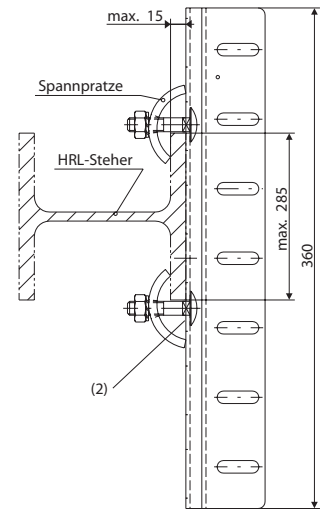
Ansicht x

VTPB 35-165
Abb. 4

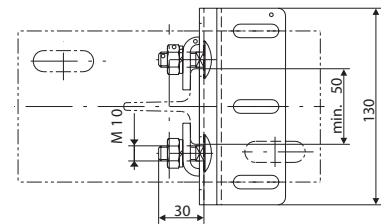


Ansicht y

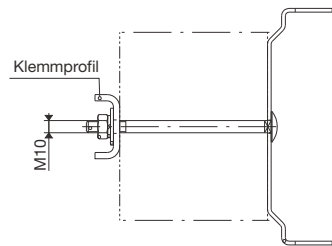
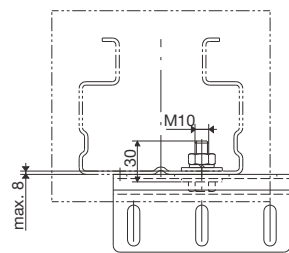
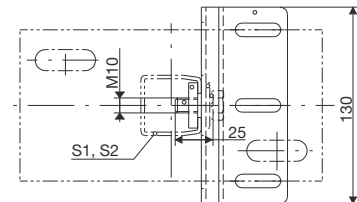
VTPB-SPR
Abb. 2



VTPB 130-SPW Abb. 3



VTPB-S 1/2 Abb. 5



Typ ⁽¹⁾	Abb.	Klemmbereich mm	Gewicht kg	Bestell.-Nr.
VTPB-P	1	max. 8	0,938	780 147
VTPB-SPR	2	max. 15	2,674	780 149
VTPB 130-SPW	3	max. 15	1,066	780 148
VTPB 35 - 45	4	35 - 45	3,054	780 150
VTPB 45 - 55	4	45 - 55	3,062	780 151
VTPB 55 - 65	4	55 - 65	3,076	780 152
VTPB 65 - 75	4	65 - 75	3,084	780 153
VTPB 75 - 85	4	75 - 85	3,096	780 154
VTPB 85 - 95	4	85 - 95	3,102	780 155
VTPB 90 - 105	4	90 - 105	3,110	780 156
VTPB 100 - 115	4	100 - 115	3,118	780 157
VTPB 110 - 125	4	110 - 125	3,132	780 158
VTPB 120 - 135	4	120 - 135	3,144	780 159
VTPB 130 - 145	4	130 - 145	3,152	780 160
VTPB 140 - 155	4	140 - 155	3,164	780 161
VTPB 150 - 165	4	150 - 165	3,172	780 162
VTPB S 1/2	5	max.8	0,944	780 163

(1) Grösserer Klemmbereich auf Anfrage.

(2) Anziehdrehmomente der Flachrundschraube M 10, MA = 18 Nm



Funktionsprinzip

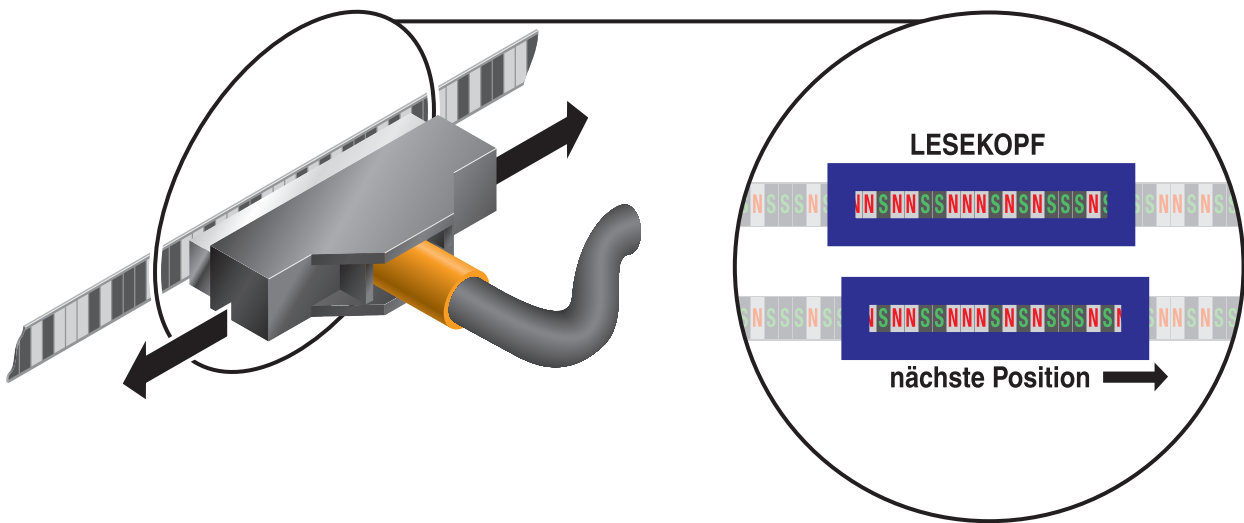
VAHLE-APOS® besteht aus einem Codeband mit einer magnetischen Längencodierung sowie einem Lesekopf mit integrierter Logik, der die Position über die Schnittstelle an die Steuerung weitergibt. Der intelligente Lesekopf erfasst aus dem Codeband die Position und wertet diese für nachgeschaltete Steuerungen verarbeitungsfähig aus.



VAHLE-APOS®
in VKS 10 - 10. Pol



VAHLE-APOS®
in VKS 10 - 11. Pol

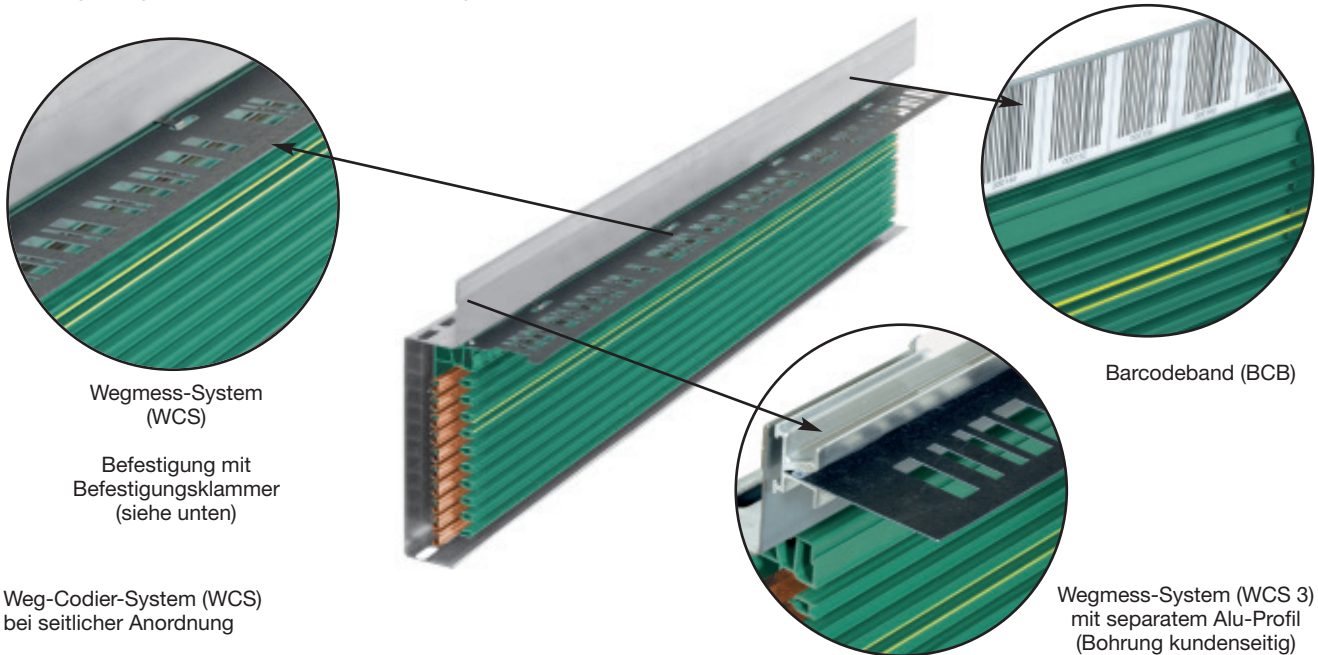


- absolute Positionserkennung bis 524 m
- nachrüstbar
- absolute Position beim Einschalten oder nach Stromausfall sofort vorhanden
- sichere Positionserkennung auch bei Feuchtigkeit oder Staub
- Verfahrgeschwindigkeit bis 6 m/s

Für nähere Informationen siehe VAHLE-APOS®
Katalog (7a)



Kostengünstige Aufnahme verschiedener Wegmess-Systeme:



Weg-Codier-System (WCS)
bei seitlicher Anordnung

Wegmess-System (WCS 3)
mit separatem Alu-Profil
(Bohrung kundenseitig)

Erdung der Codeschiene:

Bei der Installation der WCS-Codeschiene in das VKS 10 System ist die Codeschiene mindestens alle 30 m niederohmig mit dem Anlagenpotenzial zu verbinden (Bestell-Nr.: E- WCS 3/VTP 10/ 302 160).

Befestigungsklammer



Befestigungsabstand 0,2 m

Typ	Gewicht kg	Bestell-Nr.
Befestigungsklammer für Kunststofflaminat	0,002	780 193

Montagewerkzeug

Einsatz nur bei Tragprofil

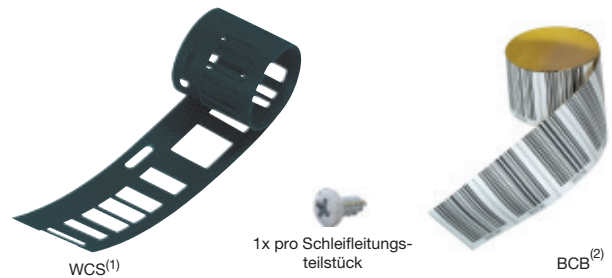


Typ	Gewicht kg	Bestell-Nr.
Montagegabel für Verbinderkappe	0,350	780 070

Montagekamm

Typ	Gewicht kg	Bestell-Nr.
Montagekamm, Satz für VKS 10	0,230	781 112

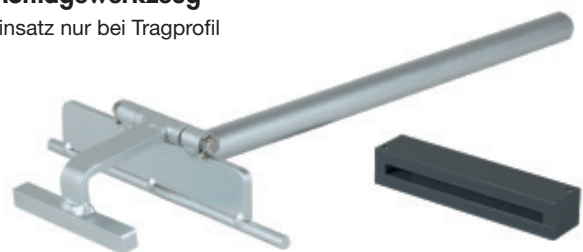
Wegcodierung



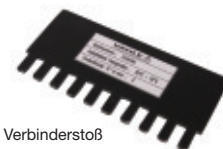
Typ	Gewicht kg/m	Bestell-Nr.
Kunststofflaminatband mit spezieller Lochung (WCS 3)	0,040	302 106
Schraube für Festpunkt	0,001	780 140
Barcodeband (BCB)	0,015	302 107

Montagewerkzeug

Einsatz nur bei Tragprofil



Typ	Gewicht kg	Bestell-Nr.
Montagegabel für Verbinderstoß	1,50	780 090



Zum Einstellen des Luftspaltes am Verbinderstoß



Fa. _____ Datum: _____
 Tel: _____ Fax: _____
 E-Mail: _____ Internet: _____

1. Anzahl der Schleifleitungsanlagen: _____
2. Art des Kranes oder Gerätes, das eingespeist werden soll: _____
3. Betriebsspannung: _____ Volt, Frequenz: _____ Hz
 Drehspannung: Wechselfspannung: Gleichspannung:
4. Bahnlänge: _____
5. Anzahl der Phasenschienen: _____ N-Schienen: _____ Steuerschienen: _____ Schutzleiter: _____
6. Einbaulage der Schleifleitung:
 Schleifleitung hängend (Stromabnehmerkabel seitlich⁽¹⁾ oder nach unten / nur bei Sicherheitsschleifleitungen)
 Schleifleitung seitlich Schleifleitung stehend (nur bei Stromschienen)
 Aufhängeabstand m Sonstiges: _____
7. Anzahl der Krane oder Geräte an einer Schleifleitungsanlage: _____
8. Innenanlage: Außenanlage:
9. Besondere Betriebsbedingungen (Feuchtigkeit, Staub, chem. Einflüsse etc.) _____
10. Umgebungstemperatur: _____ °C min. _____ °C max.
11. Hallendehnfugen: _____ St. _____ max. Dehnung
12. Lage und Anzahl der Einspeisungen⁽¹⁾: _____
13. Lage und Anzahl der Trennstellen (z. B. Reparaturstrecken)⁽¹⁾ _____
14. Wo soll die Schleifleitung angeordnet werden?⁽¹⁾: _____
15. Schraubkonsolen liefern: ja nein Abstand Mitte Träger – Mitte Schleifleitung _____
 Flanschbreite des Trägers _____
16. Fahrgeschwindigkeit bei Längsfahrt: _____ in Kurven: _____ an Überfahrten: _____
17. Stromaufnahme der einzelnen Stromverbraucher: _____
18. Max. Spannungsfall von der Stromschieneneinspeisung bis zu den Stromabnehmern unter Berücksichtigung der Anlaufströme:
 3% oder _____ % bezogen auf Nennstrom.

Motordaten	Kran / Gerät 1						Kran / Gerät 2						
	Leistung kW	Nennstrom			Anlaufstrom		Antriebsart ⁽²⁾	Leistung kW	Nennstrom			Anlaufstrom	
A		cos φ _N	% ED	A	cos φ _A	A			cos φ _N	% ED	A	cos φ _A	
Hubwerk													
Hilfshub													
Fahrwerk													
Katzfahrwerk													

Motoren, die gleichzeitig eingeschaltet sein können, mit * kennzeichnen.
 Motoren, die gleichzeitig anlaufen können, mit Δ kennzeichnen.

Weitere Angaben: _____

Unterschrift:

⁽¹⁾ Skizzen zur Angebotsausarbeitung erforderlich
⁽²⁾ Antriebsart eintragen: K für Kurzschlussläufer, S für Schleifringläufer, F für frequenzgeregelten Motor.
 Technische Änderungen durch Weiterentwicklung behalten wir uns vor.



Liefer- und Leistungsprogramm	Katalog-Nr.
1 Offene Stromschienen	
Offene Stromschienen	1a
2 Isolierte Stromschienen	
U 10	2a
FABA 100	2b
U 15 - U 25 - U 35	2c
U 20 - U 30 - U 40	2d
3 Kompakt-Schleifleitungen	
VKS 10	3a
VKS - VKL	3b
4 Sicherheits-Schleifleitungen	
KBSL - KSL	4a
KBH	4b
MKH	4c
LSV - LSVG	4d
5 Berührungslose Energieübertragung	
Berührungslose Energieübertragung (CPS®)	5a
6 Datenübertragung	
VAHLE Powercom®	6a
Slotted Microwave Guide (SMG)	6b
7 Wegmess-Systeme	
VAHLE-APOS®	7a
8 Leitungswagen und Leitungen	
Leitungswagen für □ - Laufschiene	8a
Leitungswagen für Flachleitungen auf I - Schiene	8b
Leitungswagen für Rundleitungen auf I - Schiene	8c
Leitungswagen für ◇ - Laufschiene	8d
Leitungen	8e
9 Trommeln	
Federleitungstrommeln	9a
Motorleitungstrommeln	9b
10 Sonstiges	
Batterieladekontakte	10a
Schleifleitungskanäle	10b
Tender	10c
Fahrdraht	10d
Montagen/Inbetriebnahme	
Ersatzteile/Wartungsservice	



VAHLE
STROMZUFÜHRUNGEN