

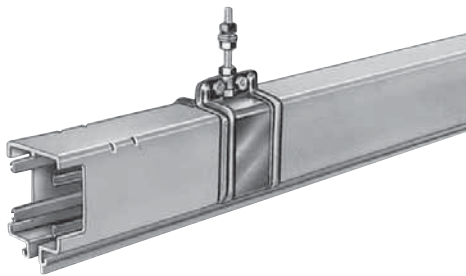
# SICHERHEITS- SCHLEIFLEITUNGEN

Kunststoff KBSL • KSL

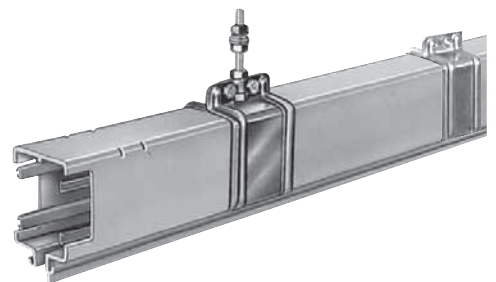


INHALT	Seite	Seite	
Ausführungen (Abb.)	2	Überleitungseinführungen, schräg	13
Allgemeines	2, 3	Einführungstrichter	14
Technische Angaben	3	Belüftungsteilstücke	15
Typen, Technische Daten		Ausbauteilstück	16
Bestell-Nummern, Querschnitte	4, 5	Dehnungsteilstücke	17
Teilstücke, Kurventeilstücke	6	Einzelstromabnehmer	18
Verbindungsmaterial	7	Doppelstromabnehmer	18
Schraubkonsolen	8	Mitnehmer	19
Aufhängungen	9	Federmitnahmen	19
Kopfeinspeisungen	10	Ersatzteilliste	19
Streckeneinspeisungen	10, 11	Bestellbeispiele	20, 21
Endkappen	11	KTW-System mit KBSL	22, 23
Schientrennungen	11	Anordnungsbeispiel, Federmitnahme	24
Kontaktstellen	12	Anwendungsbeispiel, Foto	24
Drehscheiben, Weichen	12	Fragebogen	25
Überleitungseinführungen, gerade	13	Fabrikationsprogramm	28

## Ausführungen der Kunststoff-Schleifleitungen (siehe Seite 5).



Typ KBSL<sup>(1)</sup>  
Farbe: grün



Typ KSL  
Farbe: grün

### Allgemeines

VAHLE-Kunststoff-Schleifleitungen der Typen KBSL und KSL sind berührungsgeschützte Sicherheits-Schleifleitungen für Katz- und Längsfahrten von Kranen, für Hängebahnen, Elektrozüge, Elektrowerkzeuge, Regalstapelanlagen sowie viele andere Anwendungsgebiete der Stromversorgung für bewegliche Verbraucher.

Geringer Raumbedarf, Korrosionsbeständigkeit und unkomplizierte Montage sind wesentliche Merkmale

VAHLE-Kunststoff-Schleifleitungen entsprechen den VDE- und Unfallverhütungsvorschriften.

Andere Querschnittskombinationen, wie auf Seite 5 dargestellt, sind möglich. Bei Verwendung eines **N-Leiters** ist VDE 0100 Teil 430 zu beachten.

### Zulassungen

KSL: UL-Zulassung, CSA-Zulassung.  
Bei Bestellung bitte Rückfrage.

### Gehäuse

Kunststoff mit 4 oder 5 Kupferleitern.

Eignung für Innenanlagen.

Lieferlängen 1 m, 2 m, 3 m, 4 m.

Die KBSL ist ohne Verstärkungsklammern.

KSL ist mit montierten Verstärkungsklammern.

Untertlängen und Bögen sind lieferbar.

Schutzleiter wird farblich gekennzeichnet.

Einbausicherung durch Anschlag am Stromabnehmer und durch kurzen und langen Steg am Gehäuse (siehe Seite 6). Größere Polzahl durch mehrere Schleifleitungen nebeneinander bzw. 6-10-pol. bei der MKL (s. Katalog 4c)

### Schienenverbindungen

Die KBSL und KSL können von 40 - 100 A wahlweise mit Schraubverbindern oder Feder-Steckverbindern geliefert werden. Bei 140 und 200 A werden immer Schraubverbinder benötigt. Die Teilstücke für Steck- und Schraubverbinder sind baugleich.

### Gehäuseverbindungen

Die KBSL und KSL werden durch Stoßabdeckkappen aus Kunststoff verbunden.

### Netzanschluss

Die Schleifleitungen können entweder durch eine Strecken- oder Kopfeinspeisung mit dem Stromnetz verbunden werden.

### Endkappen

Die Endkappen bilden den berührungsgeschützten Abschluss der Stromschienen.

<sup>(1)</sup> Die KBSL ist ohne Verstärkungsklammer.

KSL wird mit montierten Verstärkungsklammern geliefert.



## Aufhängungen

Konsolen am Kranträger (siehe Seite 8).  
Max. Aufhängeabstand bei folgenden Umgebungstemperaturen der Schleifleitung:

- ≤ 35° C = 2,00 m
- > 35° C = 1,33 m

## Auffangen der Längenausdehnung bei Temperaturschwankungen

Die Längenausdehnungen können bei der KBSL und KSL durch Dehnungsteilstücke (ohne elektrische Trennung) ausgeglichen werden.

## Belüftungsteilstücke

Die Belüftungsteilstücke werden bei einem Übergang von einem beheizten Hallenteil in einen unbeheizten Hallenteil eingesetzt, um Kondensation und Raureifbildung zu vermeiden. Die Schleifleitung wird dadurch elektrisch nicht getrennt.

## Kontaktstellen, Drehscheiben und Weichen

Schleifleitungslängen mit Einführungstrichtern bzw. Überleitungseinführungen (siehe Seite 12).

## Schientrennungen

Schientrennungen sind elektrische Unterbrechungen der Leiter. Ein betriebsmäßiges Überfahren der Stromabnehmer mit dem Ziel, die Spannung aus- oder einzuschalten, ist nur bei niedrigen Energien (Steuerströme) zulässig.

Isolierstücke (30 mm) oder Lufttrennung (5 mm). Bei der Lufttrennung überbrückt die Schleifkohle des Stromabnehmers die Trennstelle, z. B. für Hauptstrom.

Bei der Isolierstücktrennung ist das Isolierstück länger als die Schleifkohle des Stromabnehmers. Die getrennten Bereiche der Schleifleitung können elektrisch separat geschaltet werden, z. B. für Steuerleitung.

## Stromabnehmer

Die Stromabnehmerkörper sind aus schlagfestem Kunststoff. Der Strom wird durch federgelagerte Kohlen übertragen. Der elektrische Anschluss erfolgt durch Anschlussleitungen. Für die mechanische Verbindung mit dem Verbraucher sorgen gelenkige Mitnehmer.

### Für folgende Einsatzfälle sind Doppelstromabnehmer einzusetzen:

- Überfahrten bei Weichen und Drehscheiben
- niedrige Betriebsspannungen, frequenzgeregelter Antriebe
- Übertragung von Daten- und/oder Not-Aus Signalen
- höhere elektrische Belastungen

Die Länge des Stromabnehmeranschlusskabels darf 3 m nicht überschreiten, wenn das vorgeschaltete Überstromschutzorgan nicht auf die Belastbarkeit dieses Anschlusskabels ausgelegt ist. Siehe auch DIN VDE 0100, Teil 430 und DIN EN 60204-32.

(Hinweis: Obiges tritt häufig bei mehreren Stromabnehmern pro Anlage auf.)

Die mitgelieferten Anschlussleitungen sind für die angegebenen Nennströme ausreichend dimensioniert. Für die unterschiedlichen Verlegearten sind die Reduktionsfaktoren nach DIN VDE 0298-4 zu berücksichtigen.

**Bitte beachten: Bei Einsatz in Verzinkereien, Beizereien, aggressiven Umgebungseinflüssen und bei Verwendung von Kleinspannungen erbitten wir Ihre Anfrage mit detaillierten Angaben, insbesondere über die Umgebungseinflüsse. Für die Ausarbeitung von Angeboten und Aufträgen benötigen wir Zeichnungen, wenn die Schleifleitungen mit Kurven, Schientrennungen oder für Stichbahnen, Drehscheiben und Weichen geliefert werden sollen. Benutzen Sie bitte unseren Fragebogen auf den Seiten 25.**

**Alle Stahlteile der Schleifleitung sind auch in nichtrostendem Stahl lieferbar (Ausführung K).**

Technische Angaben KBSL · KSL		
<b>Elektrische Werte:</b>		<b>Mechanische Werte:</b>
Max. Dauerstrom	200 A (bei 80% ED)	Biegefestigkeit
Nennspannung (UL)	690 V (600 V)	75 N/mm <sup>2</sup> ± 10 %
Durchschlagfestigkeit	IEC 60243-1-3	Zugfestigkeit
Spez. Durchgangswiderstand	IEC 60093	30–40 kV/mm
Oberflächenwiderstand	IEC 60093	5 x 10 <sup>15</sup> Ohm/cm
Kriechstromfestigkeit	EN 60112	10 <sup>13</sup> Ohm
		CTI 400–2,7
<b>Brennbarkeit:</b>		<b>Gebrauchstemperatur:</b>
schwer entflammbar	DIN 41 02 –	– 30 °C bis + 60 °C
selbst verlöschend	Teil 1	
	Klasse B 1	<b>Chemische Beständigkeit des Isoliergehäuses bei 45 °C gegenüber:</b>
		Benzin
		Mineralöl
		Fette
		Schwefelsäure, bis 50 %
		Natronlauge bis 50 %
		Salzsäure, konzentriert

**Bei Anlagen mit großen Einspeiseabschnitten und hoher Auslastung muss der Spannungsfall überprüft werden!**

Drehstrom:

$$\Delta U = \sqrt{3} \times I \times l \times Z$$

Gleichstrom:

$$\Delta U_1 = 2 \times I \times R$$

$$\Delta U_2 = \frac{\Delta U_1 \cdot 100}{V}$$

### Einspeisungslänge:

$l = L$  bei Endeinspeisung

$l = L/2$  bei Mitteneinspeisung

$l = L/4$  bei Einspeisung an beiden Enden

$l = L/6$  bei Einspeisung je  $L/6$  vom Ende

$Z =$  Impedanz in Ohm/1000 m

$V =$  Betriebsspannung in Volt

- $\Delta U_1$  = Spannungsfall in Volt
- $\Delta U_2$  = Spannungsfall in %
- $I$  = Anlaufstrom in Ampere
- $R$  = Widerstand in Ohm/1000 m
- $l$  = Einspeisungslänge in m
- $L$  = Schleifleitungslänge in m

Als Stromstärke ist die Summe aller Verbraucher einzusetzen, die gleichzeitig auf einem Einspeiseabschnitt eingeschaltet werden können. Hierbei kann ein Gleichzeitigkeitsfaktor von 0,5-0,9 berücksichtigt werden.

Bei zu hohem Spannungsfall (> 3%) sollte der Kupferquerschnitt der Schleifleitung oder die Anzahl der Einspeisungen erhöht werden (Verringerung der Einspeiselänge). Weiterhin können Parallelkabel zur Schleifleitung verlegt werden.



	Impedanz bei 50 Hertz bei 20° C $\Omega / 1000 \text{ m}$	Wider- stand bei 20° C $\Omega / 1000 \text{ m}$	Gewicht kg/m	Bestell Nr.	Querschnitte
	1,81	1,80	1,643	252 96•	<p><b>KBSL 4-polig, 40-200 A Farbe grün</b> <b>KSL 4-polig, 40-200 A Farbe grün</b></p>
	1,81	1,80	1,643	256 55•	
	1,31	1,28	1,778	253 21•	
	1,31	1,28	1,778	253 25•	
	0,76	0,72	2,134	253 23•	
	0,59	0,53	2,455	252 68•	
	0,38	0,36	3,060	252 69•	
	1,81	1,80	1,734	256 13•	
	1,81	1,80	1,734	256 56•	
	1,31	1,28	1,903	253 22•	
	1,31	1,28	1,903	253 26•	
	0,76	0,72	2,348	253 24•	
	0,59	0,53	2,668	252 70•	
	0,38	0,36	3,274	252 71•	
	1,81	1,80	1,753	257 36•	<p><b>KBSL 5-polig, 40-200 A Farbe grün</b> <b>KSL 5-polig, 40-200 A Farbe grün</b></p>
	1,81	1,80	1,753	257 64•	
	1,31	1,28	1,888	250 00•	
	1,31	1,28	1,888	251 46•	
	0,76	0,72	2,244	250 01•	
	0,59	0,53	2,565	250 69•	
	0,38	0,36	3,170	254 04•	
	1,81	1,80	1,844	256 93•	
	1,81	1,80	1,844	257 65•	
	1,31	1,28	2,013	250 02•	
	1,31	1,28	2,013	251 47•	
	0,76	0,72	2,458	250 03•	
	0,59	0,53	2,778	250 73•	
	0,38	0,36	3,384	254 05•	

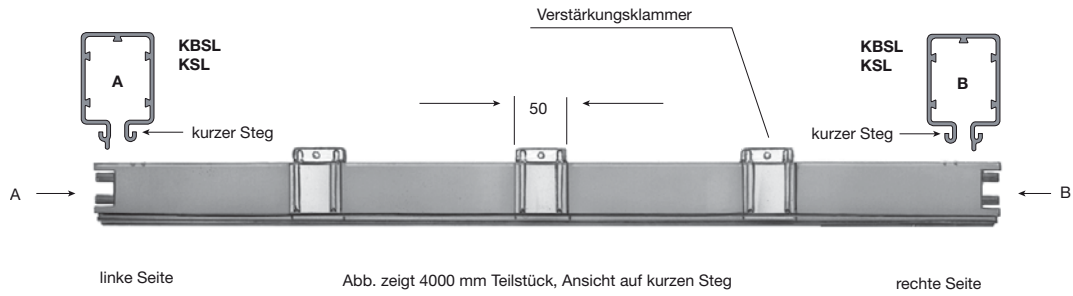
• Die letzte Ziffer der Bestell-Nr. gibt die Einzellänge in Meter an.  
Bitte die Bestell-Nr. mit 1, 2, 3, 4 ergänzen

Bezeichnung in Klammern gelten bei Verwendung als Steuerleitung.  
(\*) Bei Verwendung eines Leiters als N siehe Seite 2.



# TEILSTÜCKE, KURVENTEILSTÜCKE

Teilstücke max. 4 m<sup>(1)</sup>



**Die KSL wird mit Verstärkungsklammern geliefert.**  
**Bei der KBSL entfallen die Verstärkungsklammern.**  
**Teilstücke für Feder-Steckverbinder und Schraubverbinder sind baugleich.**

**Ausführung K und I · Zusatz-Bestell-Nr.**

Typ	Ausführung K		Ausführung I (60 A)	
	nichtrostende Stahlteile		Cu-Schiene mit INOX-Ummantelung	
	4-polig	5-polig	4-polig	5-polig
<b>KSL</b>	250 830		258 301	258 302

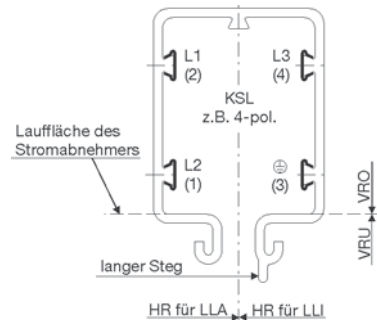
**Ausführung K:** } bei besonderen Umgebungsverhältnissen  
**Ausführung I:** }

## Kurventeilstücke<sup>(2)</sup>

Fertigung nach Kundenzeichnung



Aufhängeabstand:  
 750 bis max. 2000 mm,  
 je nach Radius  
 max. L = 3600 mm,  
 max.  $\sphericalangle$ 120°



Kleinster vertikaler Kurvenradius (VR) für KSL = 1800 mm

Kleinster horizontaler Kurvenradius (HR) in mm

**KSL**

	60 A	100 A	140 A	200 A
4-polig	600	600	900	900
5-polig	750	750	900	900

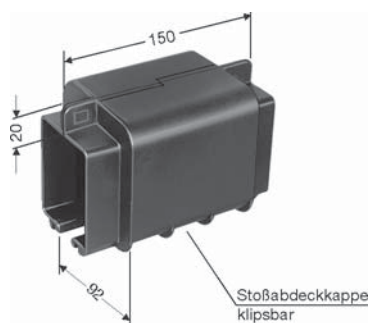
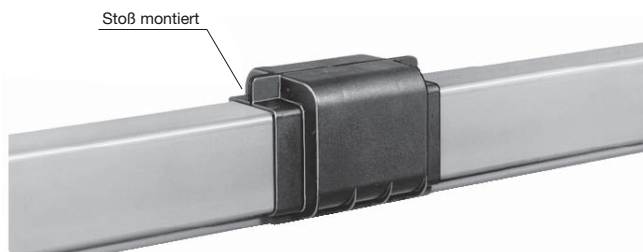
Aufpreis 4 pol. f. Biegen Best.-Nr.	KSL
horizontale Kurve	251 500
vertikale Kurve	251 490

Aufpreis 5 pol. f. Biegen Best.-Nr.	KSL
horizontale Kurve	259 424
vertikale Kurve	259 426

<sup>(1)</sup> andere Teilstücklängen siehe Seite 4 und 5.

<sup>(2)</sup> Bei den Kunststoff-Schleifleitungen werden die langen Stege grundsätzlich zur Kranbahn montiert. Besonders bei Nachbestellung beachten.

## mit Feder-Steckverbinder 40-100 A



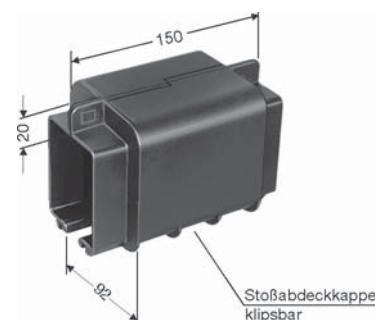
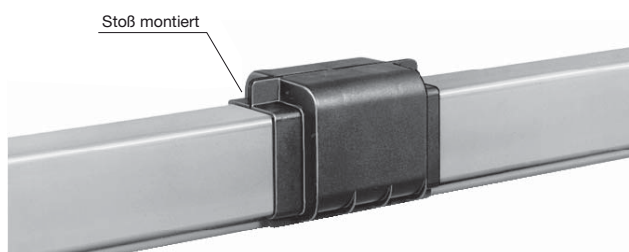
### für KBSL und KSL 4-pol.

Typ	Gewicht kg	Bestell-Nr.
<b>VBK 4</b>	0,215	257 907

### für KBSL und KSL 5-pol.

Typ	Gewicht kg	Bestell-Nr.
<b>VBK 5</b>	0,225	257 908

## mit Schraubverbinder 40 bis 200 A



### für KBSL und KSL 4-pol.

Typ	Gewicht kg	Bestell-Nr.
<b>VBS 4</b>	0,285	258 818

### für KBSL und KSL 5-pol.

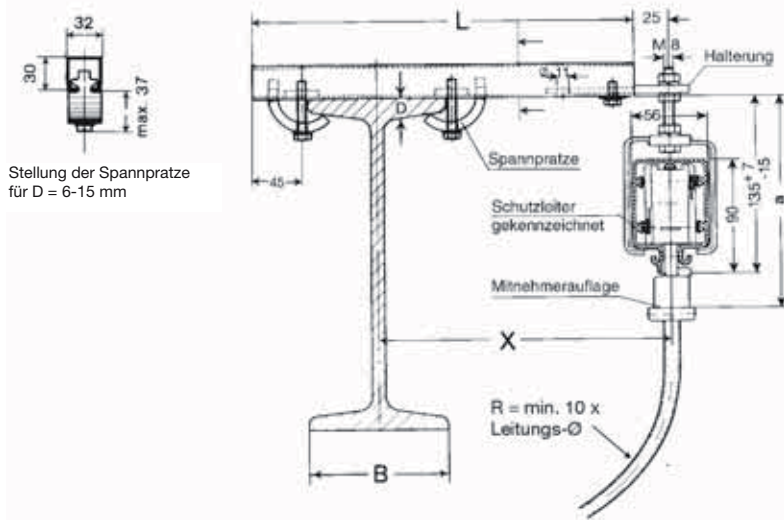
Typ	Gewicht kg	Bestell-Nr.
<b>VBS 5</b>	0,310	258 819

<sup>(1)</sup> baugleich für Hauptstrom und Steuerleitung



Schraubkonsolen sind leicht an jedem I-Träger anzubringen.

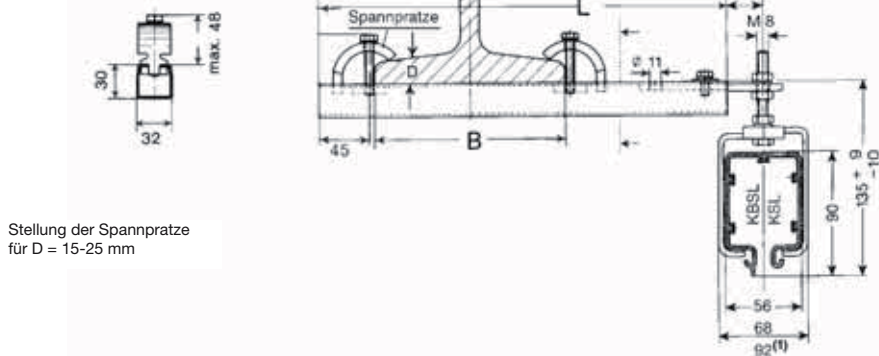
Schnitt ohne Träger



Schleifleitungstyp	KBSL - KSL		
Stromabnehmer	SKR	SKN	SKNT
Maß a	161 <sup>+7</sup> <sub>-15</sub>	165 <sup>+7</sup> <sub>-15</sub>	175 <sup>+7</sup> <sub>-15</sub>

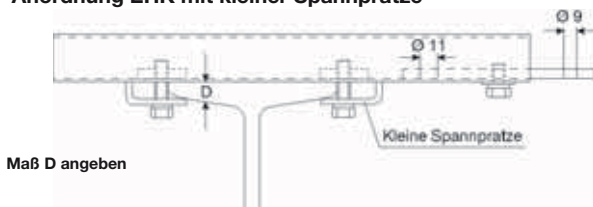
Bei KBSL und KSL gilt Maß „a“ auch für Doppelstromabnehmer.

Schnitt ohne Träger



Stellung der Spannpratze für D = 15-25 mm

### Anordnung EHK mit kleiner Spannpratze



**Achtung!**  
Spurkranzdurchmesser des Fahrwerks bei Hängebahnanlagen beachten! Evtl. kleine Spannpratze verwenden!

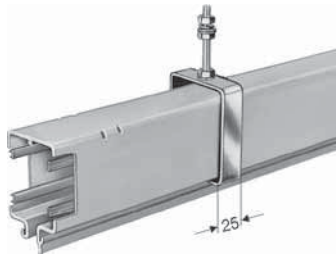
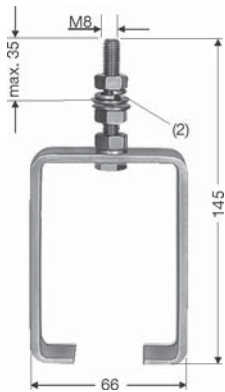
Die □ -Schiene der EHK entspricht der Laufschiene S 1 für Leitungswagen (Heft 8 a).

Typ	X mm	L mm	B max mm	Gewicht kg	Bestell-Nr. Normal-Ausführung	Bestell-Nr. mit kleiner Spannpratze
EHK 250	250	350	170	1,070	251 600	251 720
EHK 300	300	400	170	1,150	251 610	251 730
EHK 400	400	500	170	1,300	251 620	251 740
EHK 500	500	600	170	1,450	251 630	251 750
EHK 600	600	700	170	1,600	251 640	251 760
EHK 700	700	800	170	1,750	251 650	251 770
EHK 750	750	850	170	1,820	251 660	251 780
EHK 800	800	900	170	1,900	251 670	251 790

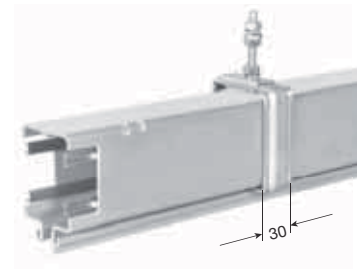
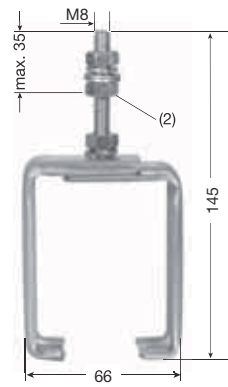
Für Trägerbreiten **B** über 170 bis 300 mm die nächstgrößere EHK verwenden.



## Gleitaufhängungen



Gleitaufhängung am Teilstück.



Gleitaufhängung am Teilstück

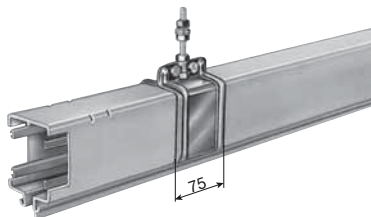
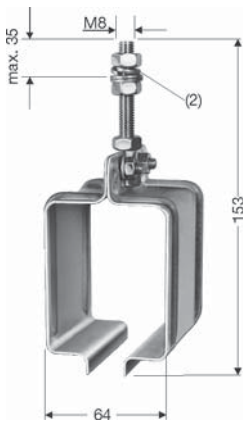
nur für KBSL (einteiliger Bügel)

Typ	Gew. kg	Bestell-Nr.
<b>KGB</b>	0,225	259 001

für KBSL und KSL

Typ	Gew. kg	Bestell-Nr.
<b>KSH</b>	0,251	252 894
<b>KSH/K<sup>(1)</sup></b>	0,220	250 660

## Festaufhängung



Festaufhängung am Teilstück.

Die Festaufhängung besteht aus der Aufhängeklammer und dem Gewindebolzen M8.

für KBSL und KSL

Typ	Gew. kg	Bestell-Nr.
<b>KF</b>	0,215	258 806
<b>KF/K<sup>(1)</sup></b>	0,215	258 807

<sup>(1)</sup> nichtrostende Ausführung

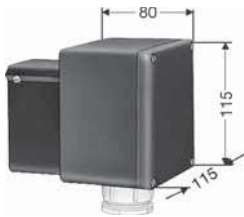
<sup>(2)</sup> Unterlegscheiben nur bei Befestigung in Langlöchern verwenden.



# EINSPEISUNGEN

## Kopfeinspeisungen

ohne Teilstück



Kabelverschraubung M 32, Leitungs-Ø 17 - 26 mm  
Leitungsquerschnitt max. 10 mm<sup>2</sup>

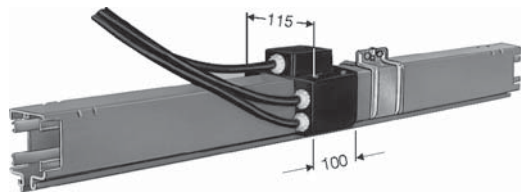
Die Kopfeinspeisung wird lose, ohne Teilstück, geliefert. Sie kann an das linke oder rechte Ende montiert werden.

für KBSL und KSL

Typ <sup>(2)</sup>	A	Gewicht kg	Bestell-Nr. Hauptstrom <b>HS</b> mit PE	Bestell-Nr. Steuerltg. <b>SS</b> ohne PE
<b>KEK 4/40-60</b>	40-60	0,400	258 421	258 423
<b>KEK 5/40-60</b>	40-60	0,420	258 422	258 424

## Streckeneinspeisungen<sup>(1)</sup>

mit 2 m Zuleitung; einschl. 1 m Teilstück



Kastenhöhe über dem  
Schleifleitungsgehäuse 32 mm

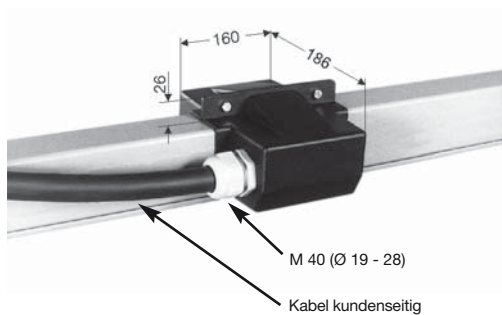
A	Leitungs-Ø mm	Querschnitt mm <sup>2</sup>
40	9,5	6
60	11,5	10
100	13,5	25
140	14,5	35

für KBSL und KSL

Typ <sup>(2)</sup>	A	Gewicht kg	Bestell-Nr. Hauptstrom <b>HS</b> mit PE	Bestell-Nr. Steuerltg. <b>SS</b> ohne PE
<b>KNKL 4/ 40</b>	40	4,000	259 209	259 205
<b>KNKL 4/ 60</b>	60	4,100	259 211	259 207
<b>KNKL 4/100</b>	100	6,300	259 213	–
<b>KNKL 4/140</b>	140	8,200	259 215	–
<b>KNKL 5/ 40</b>	40	4,400	259 221	259 217
<b>KNKL 5/ 60</b>	60	4,700	259 223	259 219
<b>KNKL 5/100</b>	100	7,400	259 225	–
<b>KNKL 5/140</b>	140	9,950	259 227	–

## Streckeneinspeisung

am Stoß



Die Einspeisung KNS 4/40-60 wird **ohne** Teilstück geliefert. Stoßeinspeisung nur für KBSL und KSL 4polig.

Typ <sup>(2)</sup>	A	Gewicht kg	Best.-Nr. Hauptstrom <b>HS</b> mit PE	Best.-Nr. Steuerleitung <b>SS</b> ohne PE
<b>KNS 4/40-60</b>	40-60	0,560	258 001	258 002

<sup>(1)</sup> Das Teilstück von 1 m wird von der Gesamtlänge der Anlage abgezogen. (Siehe Bestellbeispiele Seiten 20, 21).

<sup>(2)</sup> Typen ergänzen z. B. KEK 4/60 mit PE → KEK 4/60 **HS** Bestell-Nr. 258 421.

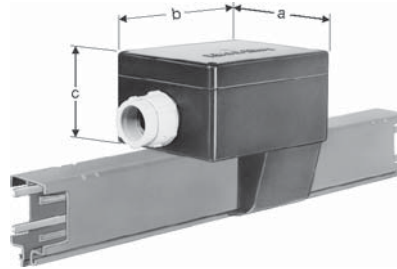
## Streckeneinspeisungen<sup>(1)</sup>

mit Anschlusskasten; einschl. 1 m Teilstück

### Kabelanschlüsse Ausführung HS

A	M	Leitungs-Ø mm	Nenn- Anschluss- querschnitt mm <sup>2</sup>	Kabelanschluss an
40	25	9 - 18	6	M8 (Typ KNK: M6)
60	32	17 - 26	10	M8 (Typ KNK: M6)
100	50	23 - 34	25	M8
140	50	23 - 34	35	M8
200	50	29 - 40	50	M10

Alle SS-Ausführungen M 25



	KNK 40-60 A	KNKS 40-140 A	KNKS 200 A
a	115	156	206
b	115	196	286
c	70	100	140

### für KBSL und KSL

Typ <sup>(2)</sup>	A	Gewicht kg	Bestell-Nr. Hauptstrom HS mit PE	Bestell-Nr. Steuerleitung SS ohne PE
<b>KNK 4/ 40</b>	40	2,464	258 254	258 256
<b>KNK 4/ 60</b>	60	2,600	258 258	258 260
<b>KNK 5/ 40</b>	40	2,631	258 262	258 264
<b>KNK 5/ 60</b>	60	2,800	258 250	258 252
<b>KNKS 4/ 40</b>	40	3,314	258 266	–
<b>KNKS 4/ 60</b>	60	3,450	258 268	–
<b>KNKS 4/100</b>	100	3,800	258 270	–
<b>KNKS 4/140</b>	140	4,100	258 272	–
<b>KNKS 4/200</b>	200	5,400	258 612	–
<b>KNKS 5/ 40</b>	40	3,581	258 274	–
<b>KNKS 5/ 60</b>	60	3,750	258 276	–
<b>KNKS 5/100</b>	100	4,150	258 278	–
<b>KNKS 5/140</b>	140	4,450	258 280	–
<b>KNKS 5/200</b>	200	5,800	258 616	–

## Endkappen

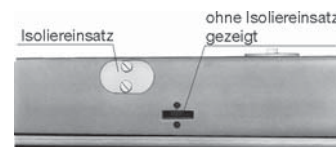


Endkappe, montiert

### für KBSL und KSL

Typ	Gewicht kg	Bestell-Nr.
<b>MEK</b>	0,086	256 527

## Schiენტrennungen



Es ist anzugeben, welche Kupferschienen getrennt werden sollen und welcher Stromabnehmertyp verwendet wird (siehe Seite 5).  
Einbau werksseitig

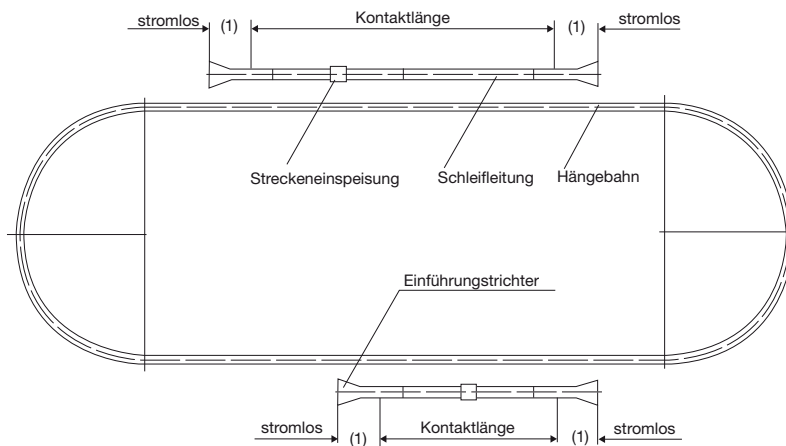
### für KBSL und KSL

Typ	mit 5 mm Lufttrennung Bestell-Nr.	Typ	mit 30 mm Isolierstück Bestell-Nr.
<b>STLA 1</b>	251 860	<b>STLI 1</b>	250 220
<b>STLA 2</b>	251 870	<b>STLI 2</b>	250 590
<b>STLA 3</b>	251 880	<b>STLI 3</b>	250 600
<b>STLA 4</b>	251 890	<b>STLI 4</b>	250 610
<b>STLA 5</b>	251 900	<b>STLI 5</b>	250 620

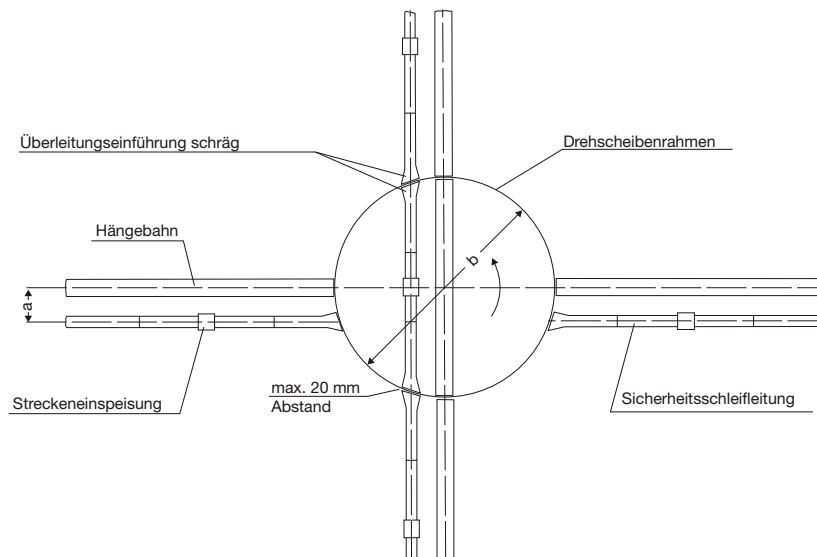
<sup>(1)</sup> Das Teilstück von 1 m wird von der Gesamtlänge der Anlage abgezogen. (Siehe Bestellbeispiel Seite 20).

<sup>(2)</sup> Typen ergänzen z. B. KNK 4/60 mit PE → KNK 4/60 HS Bestell-Nr. 258 258.

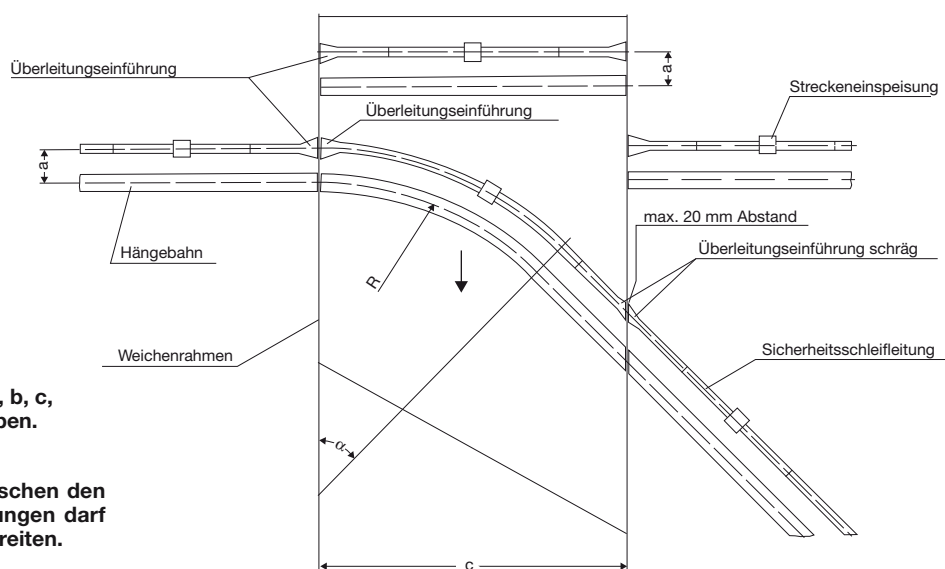
## Kontaktstelle<sup>(1)</sup>



## Drehscheibe



## Schiebeweiche



Bei Anfragen Maße a, b, c, R und Winkel  $\alpha$  angeben.

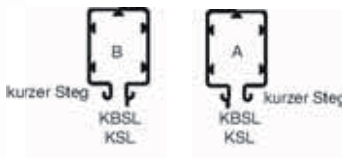
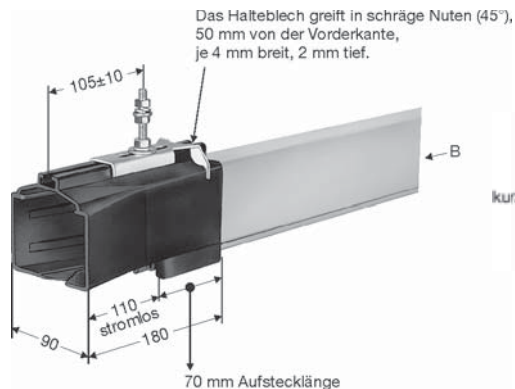
$\alpha = 50^\circ$  max.

Der Luftabstand zwischen den Überleitungseinführungen darf 20 mm nicht überschreiten.

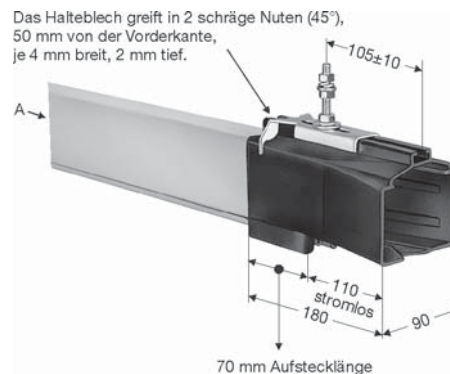
Zur Anfertigung aller Teile für Kontaktstellen, Drehscheiben und Weichen sind detaillierte Konstruktionszeichnungen erforderlich.

## Überleitungseinführungen, gerade

Ausführung links,  
einschließlich Festaufhängung



Ausführung rechts,  
einschließlich Festaufhängung



4- und 5-polig von 40 bis 200 A

Abbildung zeigt linke Ausführung (s. Seite 6) mit Schleifleitungsstück

Versatz der Überleitungseinführungen zueinander: seitlich max. 8 mm; Höhe max. 3 mm

4- und 5-polig von 40 bis 200 A

Abbildung zeigt rechte Ausführung (s. Seite 6) mit Schleifleitungsstück

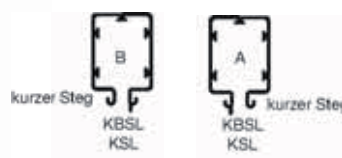
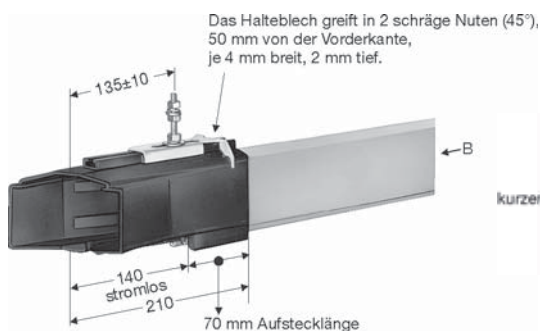
Versatz der Überleitungseinführungen zueinander: seitlich max. 8 mm; Höhe max. 3 mm

### für KBSL und KSL

Typ <sup>(1)</sup>	Gewicht kg	Bestell-Nr.
<b>AUN</b>	0,340	257 455

## Überleitungseinführungen, schräg

Ausführung links,  
einschließlich Festaufhängung



Ausführung rechts,  
einschließlich Festaufhängung



4- und 5-polig von 40 bis 200 A

Abbildung zeigt linke Ausführung (s. Seite 6) mit Schleifleitungsstück

Versatz der Überleitungseinführungen zueinander: seitlich max. 8 mm; Höhe max. 3 mm

4- und 5-polig von 40 bis 200 A

Abbildung zeigt rechte Ausführung (s. Seite 6) mit Schleifleitungsstück

Versatz der Überleitungseinführungen zueinander: seitlich max. 8 mm; Höhe max. 3 mm

### für KBSL und KSL

Typ <sup>(1)</sup>	Gewicht kg	Bestell-Nr.
<b>AUNS</b>	0,380	257 459

<sup>(1)</sup> Bei KBSL und KSL sind linke und rechte Ausführung, sowie Steuerleitung baugleich

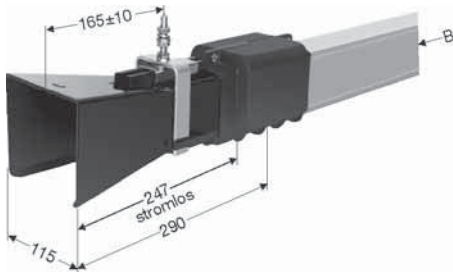
Bei allen Typen Doppelstromabnehmer oder 2 Einzelstromabnehmer erforderlich (siehe Seiten 18 und 19).



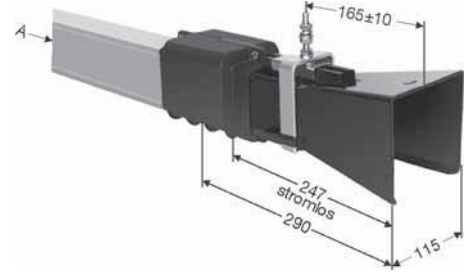
# EINFÜHRUNGSTRICHTER<sup>(1)</sup>

## Ausführung links

Versatz:  
seitlich max. 15 mm  
Höhe max. 10 mm



## Ausführung rechts



### für KBSL und KSL

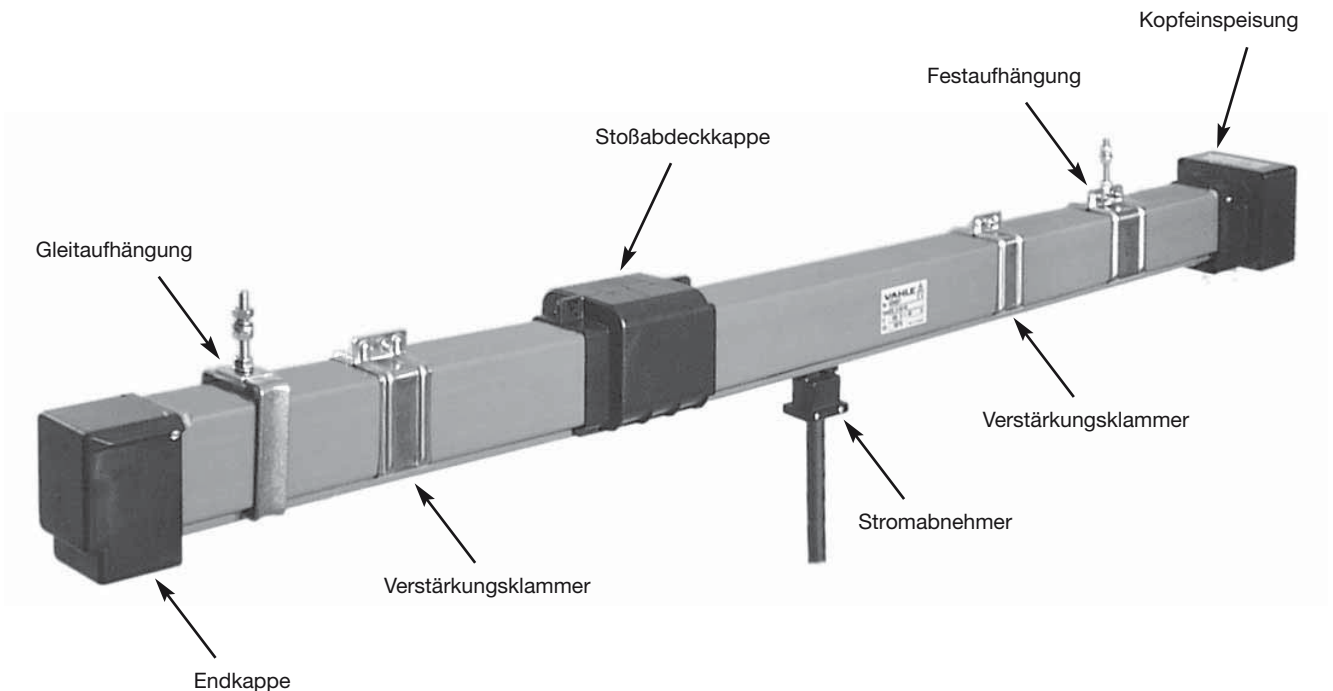
Typ	Gewicht kg	Bestell-Nr. Hauptstrom HS mit PE	Bestell-Nr. Steuerleitung SS ohne PE
<b>ESTN 4 L</b>	0,795	256 164	256 166
<b>ESTN 5 L</b>	0,800	256 172	256 174

Federmithnahme KFMLN erforderlich (s. Seite 19).

### für KBSL und KSL

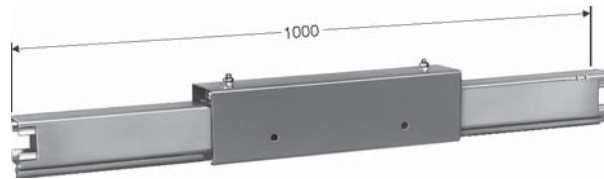
Typ	Gewicht kg	Bestell-Nr. Hauptstrom HS mit PE	Bestell-Nr. Steuerleitung SS ohne PE
<b>ESTN 4 R</b>	0,795	256 163	256 165
<b>ESTN 5 R</b>	0,800	256 171	256 173

## Systemfoto



<sup>(1)</sup> Schleifleitung erst zuschalten, wenn die Schleifkohlen des Stromabnehmers vollen Kontakt mit den Stromschielen haben.

Typen ergänzen z. B. ESTN 4 L mit PE → ESTN 4 L HS Bestell-Nr. 256 164.



Das Belüftungsteilstück besteht aus einem 1 m Schleifleitungsteilstück mit entsprechenden Öffnungen. Die Öffnungen werden durch eine Kappe, als Berührungsschutz und Schutz gegen Umgebungseinflüsse, abgedeckt.

Durch das Belüftungsteilstück wird die Schleifleitung **elektrisch nicht getrennt**.

### Einspeisung

Zusätzliche Einspeisungen sind nicht nötig, da die Schleifleitung elektrisch nicht unterbrochen wird.

### Stromabnehmer

Zusätzliche Stromabnehmer sind nicht erforderlich.

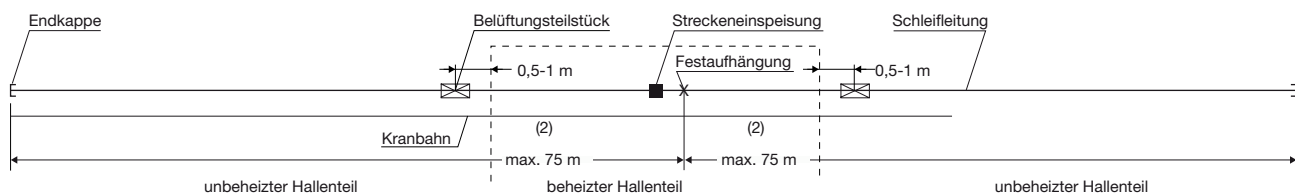
### Einsatz des Belüftungsteilstücks

Bei Übergängen der Schleifleitung von einem beheizten in einen unbeheizten Hallenteil.

Dadurch wird eine Vereisung der außenliegenden Schleifleitung verhindert, da die austretende Warmluft entweicht und nicht in der Leitung kondensiert (s. Skizze).

### Montage

Das Belüftungsteilstück wird etwa 0,5 m bis max. 1 m außerhalb der Hallenwand im unbeheiztem Abschnitt angeordnet.



### für KBSL und KSL

Typ <sup>(3)</sup>	Bestell-Nr. Hauptstrom <b>HS</b> mit PE	Bestell-Nr. Steuertg. <b>SS</b> ohne PE
<b>BTK 4/ 40</b>	257 679	257 681
<b>BTK 4/ 60</b>	258 652	258 725
<b>BTK 4/100</b>	258 653	–
<b>BTK 4/140</b>	258 654	–
<b>BTK 4/200</b>	258 655	–
<b>BTK 5/ 40</b>	257 680	257 682
<b>BTK 5/ 60</b>	258 656	258 726
<b>BTK 5/100</b>	258 657	–
<b>BTK 5/140</b>	258 658	–
<b>BTK 5/200</b>	258 659	–

<sup>(1)</sup> Das Teilstück von 1 m wird von der Gesamtlänge der Anlage abgezogen.

<sup>(2)</sup> Bei größeren Längen Dehnungsteilstücke (siehe Seite 17) verwenden.

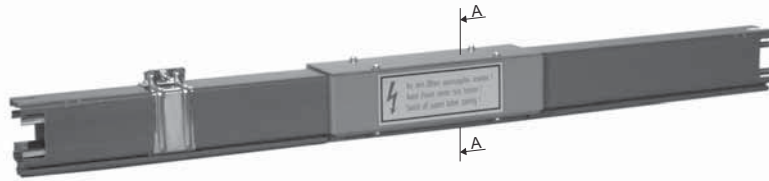
<sup>(3)</sup> Typen ergänzen z. B. BTK 4/60 mit PE → BTK 4 /60 **HS** Bestell-Nr. 258 652.





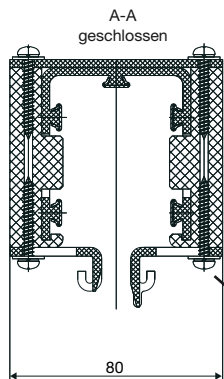
# AUSBAUTEILSTÜCK<sup>(1)</sup>

einschl. 1 m Teilstück

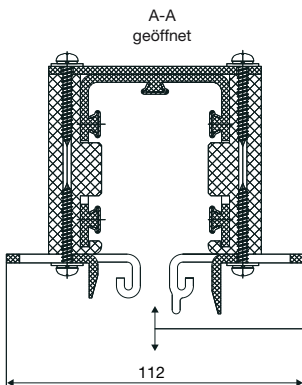


Der Ein- und Ausbau der Stromabnehmerwagen ist an den Anlagenenden und auf der Strecke möglich (s. Montageanweisung).

Bei Anlagen mit häufigen Wartungsvorgängen oder mehreren Stromabnehmerwagen in einem System (z.B. Testanlagen) sind Ausbauteilstücke vorzusehen.



Zum Öffnen 4 Kreuzschlitzschrauben lösen und die beiden Laufflächen-Schieber nach außen drücken.



Ein- und Ausbau des Stromabnehmers

Durch Öffnen und Schließen der unteren Laufflächen-Schieber am Schleifleitungsgehäuse kann der Stromabnehmer leicht nach unten demontiert und wieder montiert werden.

**Die Schleifleitung muss vor dem Öffnen der Ausbaustelle spannungsfrei sein.**

Durch das Ausbauteilstück wird die Schleifleitung elektrisch nicht getrennt.

## Für Einzelstromabnehmer

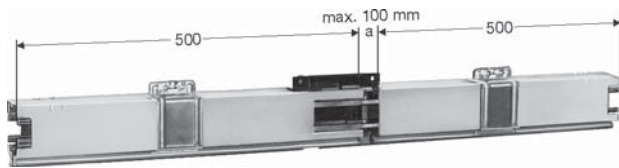
KBSL / KSL	
Typ <sup>(2)</sup>	Bestell-Nr. Hauptstrom <b>HS</b> mit PE
<b>ATK 4/ 40</b>	257 988
<b>ATK 4/ 60</b>	252 811
<b>ATK 4/100</b>	252 812
<b>ATK 4/140</b>	252 813
<b>ATK 4/200</b>	252 814
<b>ATK 5/ 40</b>	257 990
<b>ATK 5/ 60</b>	252 816
<b>ATK 5/100</b>	252 817
<b>ATK 5/140</b>	252 818
<b>ATK 5/200</b>	252 819
Typ <sup>(2)</sup>	Bestell-Nr. Steuerltg. <b>SS</b> ohne PE
<b>ATK 4/ 40</b>	257 989
<b>ATK 4/ 60</b>	252 815
<b>ATK 5/ 40</b>	257 991
<b>ATK 5/ 60</b>	252 820

## Für Doppelstromabnehmer

KBSL / KSL	
Typ <sup>(2)</sup>	Bestell-Nr. Hauptstrom <b>HS</b> mit PE
<b>ATKD 4/ 40</b>	257 992
<b>ATKD 4/ 60</b>	252 831
<b>ATKD 4/100</b>	252 832
<b>ATKD 4/140</b>	252 833
<b>ATKD 4/200</b>	252 834
<b>ATKD 5/ 40</b>	257 994
<b>ATKD 5/ 60</b>	252 836
<b>ATKD 5/100</b>	252 837
<b>ATKD 5/140</b>	252 838
<b>ATKD 5/200</b>	252 839
Typ <sup>(2)</sup>	Bestell-Nr. Steuerltg. <b>SS</b> ohne PE
<b>ATKD 4/ 40</b>	257 993
<b>ATKD 4/ 60</b>	252 835
<b>ATKD 5/ 40</b>	257 995
<b>ATKD 5/ 60</b>	252 840

<sup>(1)</sup> Das Teilstück von 1 m wird von der Gesamtlänge der Anlage abgezogen.

<sup>(2)</sup> Typen ergänzen z. B. ATK 4/40 mit PE → ATK 4 /40 **HS** Bestell-Nr. 257 988.



Die 1 m Dehnungsteilstücke nehmen die Längenänderungen bei Temperaturschwankungen **ohne elektrische Unterbrechung** auf.

### Das Dehnungsteilstück wird eingesetzt:

wenn die Schleifleitungslänge zwischen Bögen, Überleitungen oder sonstigen Festpunkten länger als 20 m (bei grossen Temperaturschwankungen länger als 10 m) ist.

Die max. Länge beträgt bei Temperaturdifferenzen:

- $\Delta t \ 20^\circ C = 100 \text{ m}$
- $\Delta t \ 30^\circ C = 68 \text{ m}$
- $\Delta t \ 40^\circ C = 50 \text{ m}$
- $\Delta t \ 60^\circ C = 34 \text{ m}$
- $\Delta t \ 80^\circ C = 25 \text{ m}$

Bei größeren Längen oder Temperaturdifferenzen müssen mehrere Dehnungsteilstücke eingesetzt werden. Fordern Sie bitte unsere Beratung an.

Anordnung der Festpunkte siehe Skizze 1 – 3.

Die übrige Schleifleitung **muss** in Gleitaufliegungen verlegt werden.

### Einspeisung

Zusätzliche Einspeisungen sind nicht nötig, da die Schleifleitung elektrisch nicht unterbrochen wird.

### Stromabnehmer

Zusätzliche Stromabnehmer sind nicht erforderlich.

### Montage

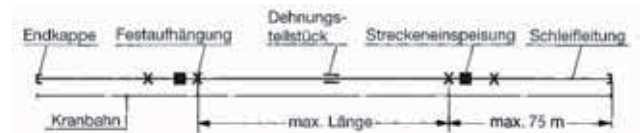
Das Dehnungsteilstück wird mittig zwischen 2 Festpunkten eingebaut. Die restliche Schleifleitung wird gemäß Montageanweisung in Gleitaufliegungen verlegt.

Das Abstandsmaß „a“ richtet sich nach der Umgebungstemperatur bei der Montage. Aus nebenstehendem Diagramm ist das Maß „a“ zu ermitteln.

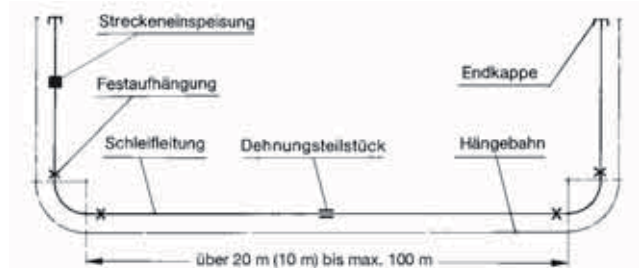
**Beispiel:** Montagetemperatur  $18^\circ C$   
Maß „a“ nach Diagramm  $\sim 50 \text{ mm}$ .

KBSL / KSL	
Typ <sup>(2)</sup>	Bestell-Nr. Hauptstrom HS mit PE
DVK 4/ 40	257 054
DVK 4/ 60	252 430
DVK 4/100	252 440
DVK 4/140	252 450
DVK 4/200	250 249
DVK 5/ 40	257 687
DVK 5/ 60	252 470
DVK 5/100	252 480
DVK 5/140	252 490
DVK 5/200	250 250
Typ <sup>(2)</sup>	Bestell-Nr. Steuertg. SS ohne PE
DVK 4/ 40	257 688
DVK 4/ 60	252 460
DVK 5/ 40	257 689
DVK 5/ 60	252 500

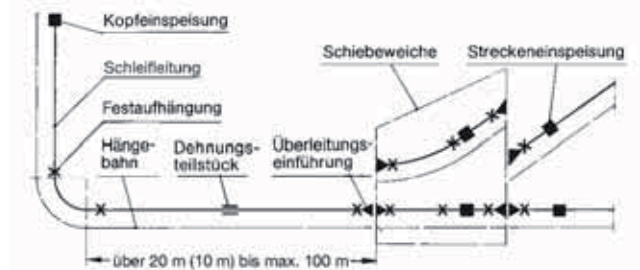
Skizze 1



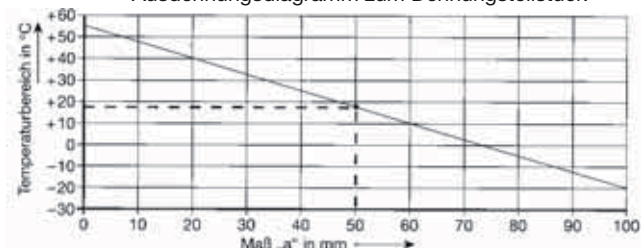
Skizze 2



Skizze 3



Ausdehnungsdiagramm zum Dehnungsteilstück

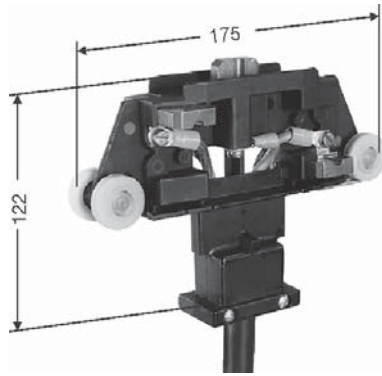


<sup>(1)</sup> Das Teilstück von 1 m wird von der Gesamtlänge der Anlage abgezogen.

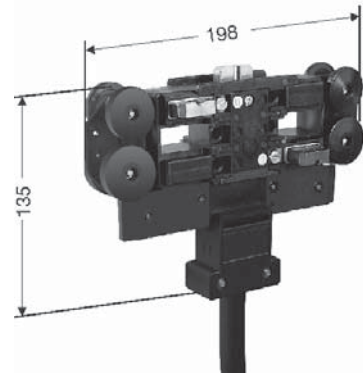
<sup>(2)</sup> Typen ergänzen z. B. DVK 4/60 mit PE → DVK 4 /60 **HS** Bestell-Nr. 252 430.



# INDELSTROMABNEHMER, DOPPELSTROMABNEHMER



SKR, 5-polig



SKN, 5-polig

Typ <sup>(3)</sup>	A <sup>(1)</sup>	Bestell-Nr. Hauptstrom HS mit PE	Typ <sup>(3)</sup>	A <sup>(1)</sup>	Bestell-Nr. Steuerstrom ST ohne PE	Pol-zahl	Gew. kg	Fahrgeschw. m/min.		Allgemeines
								Nor-mal	Über-fahrt	
<b>KBSL und KSL</b>										
SKR 4/25-1	25	256 773	SKR 4/25-1	25	255 928	4	0,485	100	–	Für Geradeausbahnen und R > 0,6 m, Laufräder kugelgelagert. <b>Nicht</b> für Überleitungseinführungen und Einführungstrichter.
SKR 5/25-1	25	257 690	SKR 5/25-1	25	255 931	5	0,572	100	–	
SKR 4/40-1	40	255 926	–	–	–	–	0,665	100	–	
SKR 5/40-1	40	255 929	–	–	–	–	0,795	100	–	
SKN 4/40-1	40	257 130	SKN 4/25-1	25	257 170	4	0,915	180	80	Für Geradeausbahnen und R > 1,2 m, Laufräder kugelgelagert.
SKN 5/40-1	40	257 140	SKN 5/25-1	25	257 180	5	1,045	180	80	
SKN 4/40 K-1	40	257 150	SKN 4/25 K-1	25	257 190	4	0,885	180	80	Für Kurvenbahnen R 0,6-1,2 m, Laufräder kugelgelagert.
SKN 5/40 K-1	40	257 160	SKN 5/25 K-1	25	257 200	5	1,035	180	80	

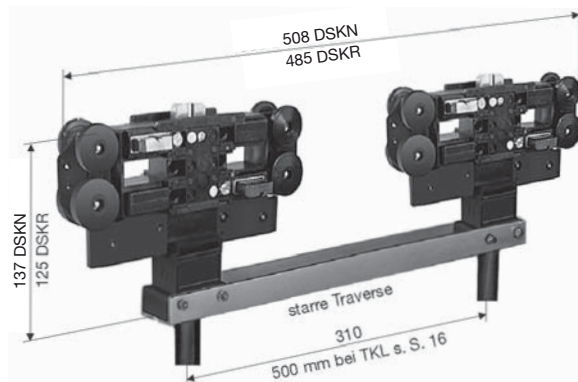


Abb. zeigt DSKN 5-polig, Ausführung S

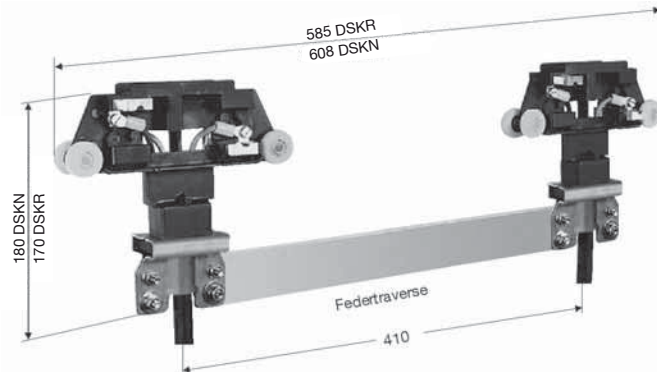


Abb. zeigt DSKR 5-polig, Ausführung F

**Ausf. F = Federtraverse für Anlagen mit Bögen<sup>(2)</sup>**

**Ausf. S = Starre Traverse für Geradeausbahnen**

Typ <sup>(3)</sup>	A <sup>(1)</sup>	Bestell-Nr. Hauptstrom HS mit PE	Typ <sup>(3)</sup>	A <sup>(1)</sup>	Bestell-Nr. Steuerstrom ST ohne PE	Pol-zahl	Gew. kg
DSKR 4/50 F-1	50	257 691	DSKR 4/50 F-1	50	256 485	4	1,430
DSKR 5/50 F-1	50	257 692	DSKR 5/50 F-1	50	256 491	5	1,600
DSKR 4/50 S-1	50	257 693	DSKR 4/50 S-1	50	256 371	4	1,210
DSKR 5/50 S-1	50	257 694	DSKR 5/50 S-1	50	256 372	5	1,384
DSKR 4/80 F-1	80	256 473	–	–	–	4	1,790
DSKR 5/80 F-1	80	256 479	–	–	–	5	2,050
DSKR 4/80 S-1	80	255 944	–	–	–	4	1,570
DSKR 5/80 S-1	80	256 370	–	–	–	5	1,830
DSKN 4/80 F-1	80	257 780	DSKN 4/50 F-1	50	257 880	4	2,230
DSKN 5/80 F-1	80	257 790	DSKN 5/50 F-1	50	257 890	5	2,550
DSKN 4/80 S-1	80	258 385	DSKN 4/50 S-1	50	258 386	4	1,900
DSKN 5/80 S-1	80	258 387	DSKN 5/50 S-1	50	258 388	5	2,200

Stromabnehmer für höhere Geschwindigkeiten und Reinigungswagen auf Anfrage.  
Stromabnehmer für 25 A werden mit 2,5 mm<sup>2</sup>, 40 A mit 4 mm<sup>2</sup> Aderquerschnitt geliefert.  
Anschlussleitung 1 m lang, größere Längen lieferbar.

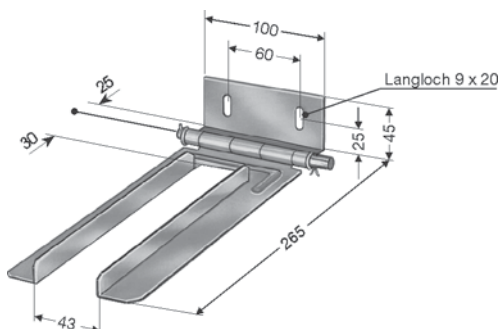
<sup>(1)</sup> 60% ED (Einschaltdauer). Bei der KSL mit CU-Inox-Schienen halbieren sich die elektr. Belastungswerte A.

<sup>(2)</sup> Bei Radien < 1200 mm und Winkeln  $\alpha > 45^\circ$  2 Einzelstromabnehmer verwenden (siehe Seite 12).

<sup>(3)</sup> Typen ergänzen z. B. SKR 4/25-1 mit PE → SKR 4/25-1 **HS** Bestell-Nr. 256 773

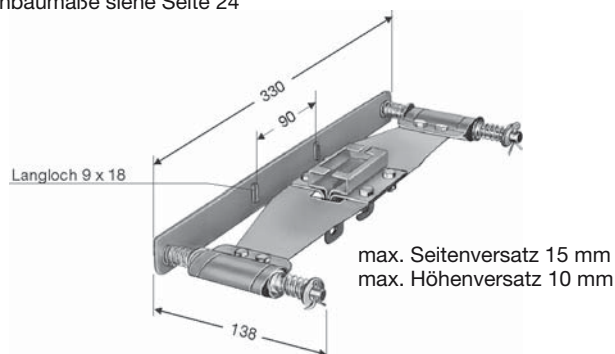
SKR 4/25-1 ohne PE → SKR 4/25-1 **ST** Bestell-Nr. 255 928.

für Einzel- und Doppelstromabnehmer<sup>(2)</sup>  
Anbaumaße siehe Seite 8



Typ	Gewicht kg	Bestell-Nr.
<b>KWS</b>	0,480	250 380
<b>KWS/K<sup>(1)</sup></b>	0,480	252 340

für Einzelstromabnehmer bei Anlagen  
mit Einführungstrichter ESTN (siehe Seite 14)  
Anbaumaße siehe Seite 24



Bei der Verwendung von Federmitnahmen in Anlagen mit Schleifleitungsbögen bitten wir um Rückfragen.

Typ	Gewicht kg	Bestell-Nr. für alle Typen
<b>KFMLN</b> für SKN	1,170	259 506

## Ersatzteile

### Kunststoff-Schleifleitung

Typ	KBSL	KSL
	Bestell-Nr.	Bestell-Nr.
Stoßabdeckkappe, 150 mm lang (klipsbar)	257 921	257 921
Verstärkungsklammer, 50 mm lang	–	258 797
Verstärkungsklammer aus nichtrostendem Stahl	–	258 812
Feder-Steckverbinder max. 100 A	259 274	259 274
Schraubverbinder 40 - 200 A	258 796	258 796
Adapter für Stoßabdeckkappe und Überleitungsführung (bei alter KSL)	258 822	258 822

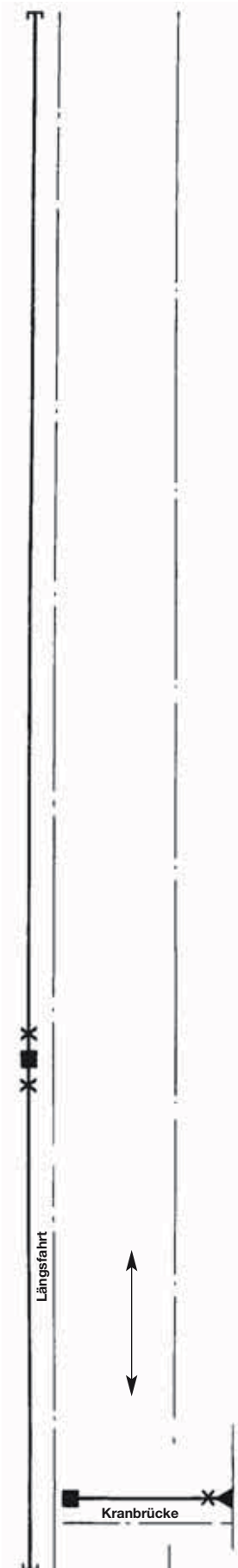
Stromabnehmer	Typ	KBSL und KSL	
		SKR	SKN(K)
		Bestell-Nr.	Bestell-Nr.
Schleifkohle Phase einschl. Kohlefassung (seitlich)		257 600	254 890
Schleifkohle 5. Pol einschl. Kohlefassung (oben)		257 600	254 891
Schleifkohle Schutzleiter einschl. Kohlefassung (seitlich)		257 601	254 892
Kohlefeder, Standard (ca. 5 N)		258 758	258 757
Kohlefeder, verstärkte Ausführung (ca. 8,5 N)		258 761	258 760
Schlitzführung geradeaus (SKN)		–	254 893
Schlitzführung kurvengängig (SKN/K)		–	254 894
Laufgrad (unten)		–	254 895
Führungsrads (oben)		–	254 903
Federtraverse für Doppelstromabnehmer		258 379	258 379
Starre Traverse für Doppelstromabnehmer		258 430	258 431
Befestigungsschelle KWZL		–	254 897
Befestigungsschelle KWZ		250 310	–
Reinigungsbürsten kompletter Satz (2 Stück)		–	252 851

<sup>(1)</sup> aus nichtrostendem Material

<sup>(2)</sup> Bei Parallelverlegung von Schleifleitungen ist für jede Stromabnehmereinheit ein separater Mitnehmer vorzusehen.



# BESTELLBEISPIEL



## Längsfahrt 40 m Gesamtlänge der Anlage bestehend aus:

Anzahl	Artikel	Typ	Best.-Nr.	Typ	Best.-Nr.
9	Schleifl., 4 m lang	KBSL 4/60-4 <b>HS</b>	253 214	KSL 4/60-4 <b>HS</b>	250 004
1	Schleifl., 3 m lang	KBSL 4/60-3 <b>HS</b>	253 213	KSL 4/60-3 <b>HS</b>	225 003
1	Streckeneinspeisung einschl. 1 m Schleifl.	KNKS 4/60 <b>HS</b>	258 268	KNKS 4/60 <b>HS</b>	258 268
10	Verbindungsmaterial	VBK 4	257 907	VBK 4	257 907
2	Festaufhängungen	KF	258 806	KF	258 806
19	Gleitaufhängungen	KGB	259 001	KSH	250 050
2	Endkappen	MEK	256 527	MEK	256 527
1	Doppelstromabnehmer	DSKN 4/80 S-1 <b>HS</b>	258 385	DSKN 4/80 S-1 <b>HS</b>	258 385
1	Mitnehmer	K/WS	250 380	KWS	250 380

## Kranbrücke 12 m Gesamtlänge der Anlage bestehend aus:

Anzahl	Artikel	Typ	Best.-Nr.	Typ	Best.-Nr.
2	Schleifl., 4 m lang	KBSL 4/60-4 <b>HS</b>	253 214	KSL 4/60-4 <b>HS</b>	250 004
1	Schleifl., 4 m lang für Unterlänge 1 x 3,890 m	KBSL 4/60-4 <b>HS</b>	253 214	KSL 4/60-4 <b>HS</b>	250 004
1	Kopfeinspeisung, lose	KEK 4/40-60 <b>HS</b>	258 421	KEK 4/40-60 <b>HS</b>	258 421
1	Überleitungsführung 0,110 m lang	AUN	257 455	AUN	257 455
2	Verbindungsmaterial	VBK 4	257 907	VBK 4	257 907
1	Festaufhängung	KF	258 806	KF	258 806
5	Gleitaufhängungen	KGB	259 001	KSH	252 844
1	Doppelstromabnehmer	DSKN 4/80 S-1 <b>HS</b>	258 385	DSKN 4/80 S-1 <b>HS</b>	258 385
1	Mitnehmer	KWS	250 380	KWS	250 380

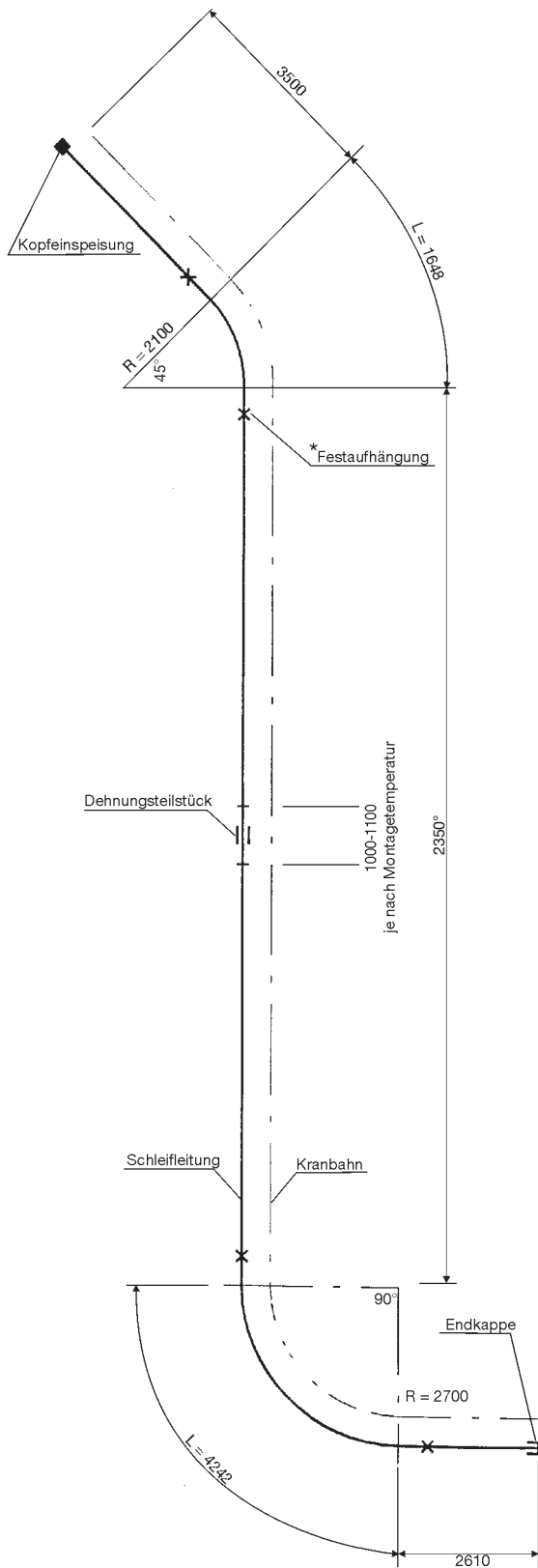
## Stichbahn 30 m Gesamtlänge der Anlage bestehend aus:

Anzahl	Artikel	Typ	Best.-Nr.	Typ	Best.-Nr.
7	Schleifl., 4 m lang	KBSL 4/60-4 <b>HS</b>	253 214	KSL 4/60-4 <b>HS</b>	250 004
1	Schleifl., 1 m lang für Unterlänge 1 x 0,890 m	KBSL 4/60-1 <b>HS</b>	253 211	KSL 4/60-1 <b>HS</b>	250 001
1	Streckeneinspeisung einschl. 1 m Schleifl.	KNK 4/60 <b>HS</b>	258 258	KNK 4/60 <b>HS</b>	258 258
1	Überleitungseinführung 0,110 m lang	AUN	257 455	AUN	257 455
8	Verbindungsmaterial	VBK 4	257 907	VBK 4	257 907
1	Festaufhängung	KF	258 806	KF	258 806
14	Gleitaufhängungen	KGB	259 001	KSH	252 894
1	Endkappe	MEK	256 527	MEK	256 527

X = Festaufhängungen. Die weitere Verlegung erfolgt in Gleitaufhängungen.

## 35,5 m Schleifleitung KSL 5/60 bestehend aus:

Anzahl	Artikel	Typ	Best.-Nr.
5	Schleifleitung, 4 m lang	KSL 5/60-4 HS	250 024
1	Schleifleitung, 4 m lang für Unterlänge 1 x 3500 mm	KSL 5/60-4 HS	250 024
2	Schleifleitung, 3 m lang für Unterlänge 1 x 2610 mm u. 1 x 2500 mm	KSL 5/60-3 HS	250 023
1	Schleifl., 2 m lang für Horizontalbogen 45°, R = 2100 mm, L = 1648 mm, LLA	KSL 5/60-2 HS	250 022
2	Schleifl., 3 m lang für Horizontalbogen 2 x 45°, R = 2700 mm, L = 2121 mm, LLI	KSL 5/60-3 HS	250 023
3	Aufpreis für Biegen (horizontal)		251 500
1	Kopfeinspeisung	KEK 5/40-60 HS	258 422
1	Dehnungsteilstück	DVK 5/60 HS	252 470
11	Verbindungsmaterial	VBK 5	257 908
4	Festaufhängungen	KF	258 806
18	Gleitaufhängungen	KSH	252 894
1	Endkappe	MEK	256 527
1	Stromabnehmer	SKN 5/40-1 HS	257 140
1	Mitnehmer	KWS	250 380



\* Die restliche Schleifleitung wird in Gleitaufhängungen verlegt





## Stromzuführungen mit Tragschiene für ortsveränderliche Elektrowerkzeuge

wie Bohrmaschinen, Schleifmaschinen, Schlagschrauber, für Fließbandfertigung und Elektrowerkzeuge über Werkbänken.

Mit dieser Anordnung wird die Unfallgefahr durch freiliegende Leitungen verhindert.

Auch Behälter für Kleinmaterial können in der Tragschiene transportiert werden.

### Allgemeines

Das KTW-System besteht aus einer Tragschiene für die Aufnahme der Last und einer Kunststoff-Schleifleitung zur Stromversorgung für die Werkzeuge. Der Tragwagen wird mit einem Montageblech geliefert, auf dem Elektrosteckdosen, Sicherungselemente und dergleichen kundenseitig montiert werden können. Mit dem Stromabnehmer ist der Tragwagen durch ein Gelenk mechanisch verbunden. Diese Einheit wird von Hand verfahren. Tragschiene und Schleifleitung werden an einem gemeinsamen Aufhängewinkel befestigt.

### Kunststoff-Schleifleitung

Zur Stromversorgung wird die Schleifleitung Typ KBSL (40–200 A) mit den entsprechenden Stromabnehmern (max. 40 A) verwendet.

### Tragschiene

wird aus verzinktem Stahl gefertigt und entspricht der Laufschiene □ S 2 (Heft 8a).

### Der Aufhängeabstand

für dieses System ist von der geforderten mechanischen Belastung abhängig. Der max. Aufhängeabstand ist 2 m. Bei diesem Abstand beträgt die Tragfähigkeit 50 kg zwischen den Aufhängungen. Will man eine höhere Tragkraft erreichen, muss der Aufhängeabstand entsprechend verringert werden.

Weitere Kombinationen mit unseren Schleifleitungen LSV (Heft 4d) und VKL (Heft 3b) sind möglich.

## Technische Daten

### Kunststoff-Schleifleitung KBSL

40 A	(100% ED) bei 10 mm <sup>2</sup> Cu-Schiene
60 A	(100% ED) bei 15 mm <sup>2</sup> Cu-Schiene
100 A	(100% ED) bei 25 mm <sup>2</sup> Cu-Schiene
140 A	(100% ED) bei 35 mm <sup>2</sup> Cu-Schiene
200 A	(80% ED) bei 50 mm <sup>2</sup> Cu-Schiene

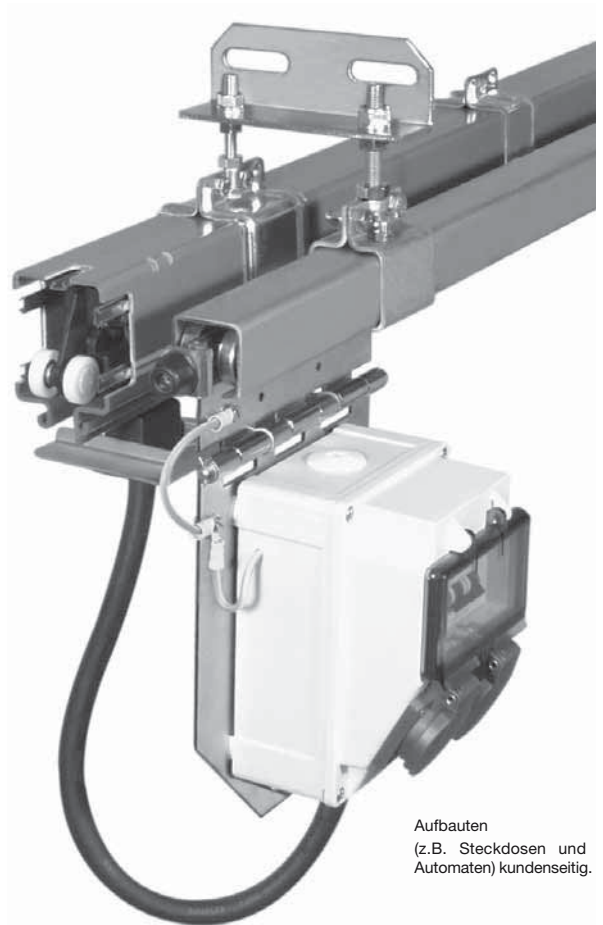
Nennspannung:	bis 690 V
Polzahl:	4- oder 5-polig
Lieferlänge:	4 m und Unterlängen
Gewicht:	1,650 bis 3,355 kg/m (siehe Seite 5)
Aufhängeabstand:	variabel bis max. 2 m
Umgebungstemperatur:	-30 °C bis +60 °C
Belastbarkeit eines Stromabnehmers:	40 A (60% ED)

### Tragschiene □ S 2

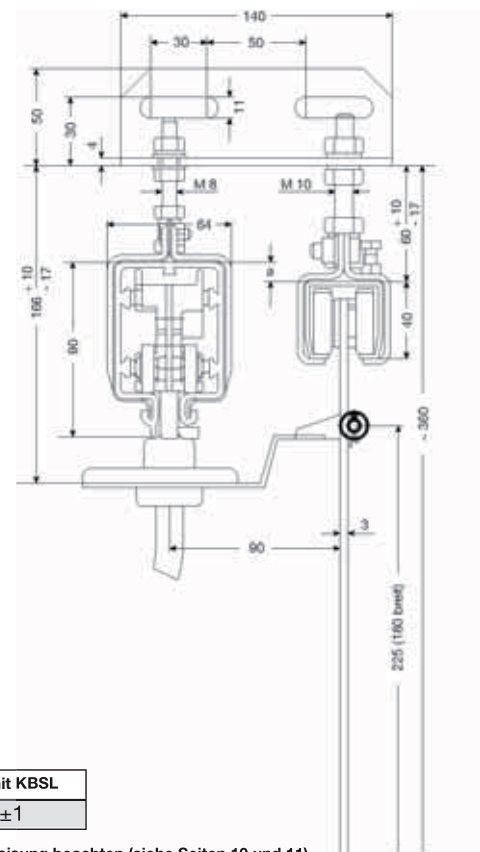
Widerstandsmoment $W_x$ :	3,1 cm <sup>3</sup>
Trägheitsmoment:	6,7 cm <sup>4</sup>
Ausführung:	Sendzimir verzinkter Stahl
Lieferlänge:	6 m und Unterlängen
Gewicht:	2,5 kg/m
Aufhängeabstand:	variabel bis max. 2 m

### Tragwagen

Tragfähigkeit:	bis 50 kg
Gewicht:	~1,5 kg



Aufbauten  
(z.B. Steckdosen und Automaten) kundenseitig.



KTW-System mit KBSL	
Maß a	10±1

Maße der Einspeisung beachten (siehe Seiten 10 und 11).



## Bestell-Liste

Stromaufnahme A	mit Kunststoff-Schleifleitungen – Hauptstrom HS mit PE					
	KBSL 4			KBSL 5		
	Typ <sup>(2)</sup>	Gewicht kg/m	Bestell- Nr.	Typ <sup>(2)</sup>	Gewicht kg/m	Bestell- Nr.
<b>KTW-System</b>						
40	<b>KTW 4/ 40</b>	4,926	270 607	<b>KTW 5/ 40</b>	5,050	270 608
60	<b>KTW 4/ 60</b>	4,960	270 000	<b>KTW 5/ 60</b>	5,090	270 020
100	<b>KTW 4/100</b>	5,350	270 010	<b>KTW 5/100</b>	5,580	270 030
140	<b>KTW 4/140</b>	5,640	270 040	<b>KTW 5/140</b>	5,860	270 280
200	<b>KTW 4/200</b>	6,240	270 050	<b>KTW 5/200</b>	6,460	270 070
<b>Kopfeinspeisung</b>						
40-60	<b>KEK4/40-60</b>	0,400	258 421	<b>KEK 5/40-60</b>	0,400	258 422
<b>Streckeneinspeisungen<sup>(1)</sup></b>						
40	<b>KNK 4/ 40</b>	2,464	258 255	<b>KNK 5/ 40</b>	2,631	258 263
60	<b>KNK 4/ 60</b>	2,600	258 259	<b>KNK 5/ 60</b>	2,800	258 251
100	<b>KNKS 4/100</b>	3,800	258 271	<b>KNKS 5/100</b>	4,150	258 279
140	<b>KNKS 4/140</b>	4,100	258 273	<b>KNKS 5/140</b>	4,450	259 130
200	<b>KNKS 4/200</b>	5,400	254 080	<b>KNKS 5/200</b>	5,800	254 090
<b>Stromabnehmer SKR mit Tragwagen und Mitnehmer</b>						
40	<b>STW 4/40</b>	2,380	270 080	<b>STW 5/40</b>	2,480	270 100
40	<b>STWL 4/40</b>	2,480	270 610	<b>STWL 5/40</b>	2,540	270 611

STWL sind besonders für Schrägzug geeignet

## Ersatzteil-Liste

Bezeichnung	Typ	Gewicht kg/m	Bestell-Nr.	Bezeichnung	Typ	Gewicht kg/m	Bestell-Nr.
Tragschiene	<b>S 2</b>	2,490	316 634	Festpunkt für Tragschiene (2 Stck.)	<b>FBS 2</b>	0,380	315 150
Verbinder	<b>VS 2</b>	0,680	315 050	Gleitaufhängung für Tragschiene	<b>ABS 2</b>	0,370	315 140
Endkappe für Laufschiene	<b>K 40</b>	0,009	316 449	Tragwagen mit Montageblech (kurz)	<b>TW</b>	1,700	270 190
Pufferanschlag	<b>PS 2</b>	0,150	317 000	Tragwagen mit Montageblech (lang)	<b>TWL</b>	1,800	270 609
Aufhängewinkel	<b>TK</b>	0,350	270 130	Mitnehmer für STW(L)	<b>TMN</b>	0,180	270 313

Ersatzteil-Liste für die Sicherheits-Schleifleitung KBSL siehe Seite 19.

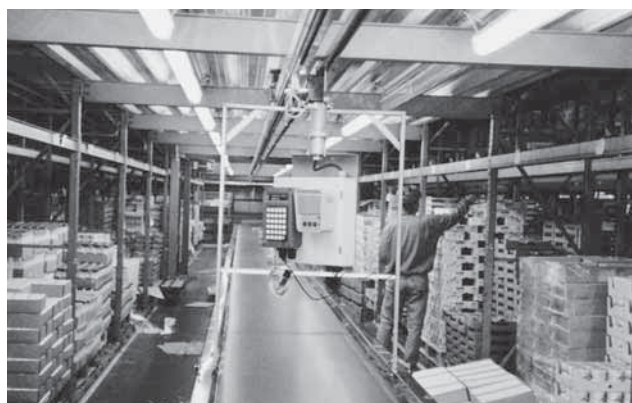
TWL ist besonders für Schrägzug geeignet.

## Bestell-Beispiel

	Typ	Bestell-Nr.
100 m KTW-System 4-polig	<b>KTW 4/100 HS</b>	270 010
1 Stück Streckeneinspeisung 4-polig	<b>KNKS 4/100 HS</b>	258 271
20 Stromabnehmer mit Tragwagen	<b>STW 4/ 40 HS</b>	270 080



KTW-System in einer Fertigungsanlage



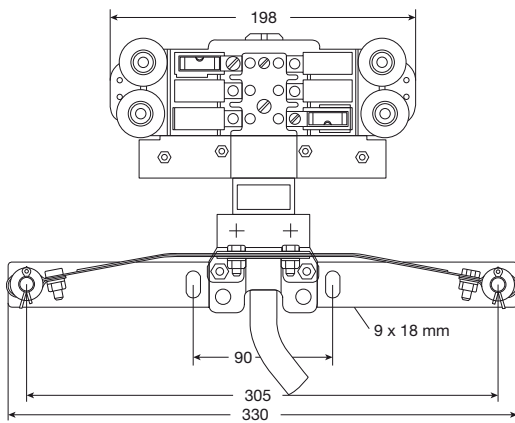
KTW-System in einem Pick-Lager

<sup>(1)</sup> Die Streckeneinspeisungslänge ist in der Gesamtlänge der Anlage enthalten.

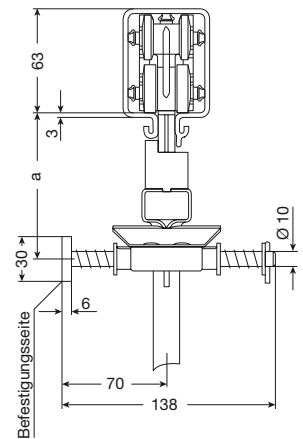
<sup>(2)</sup> Typen ergänzen; s. Bestell-Beispiel



# ANORDNUNGSBEISPIELE, FEDERMITNAHMEN

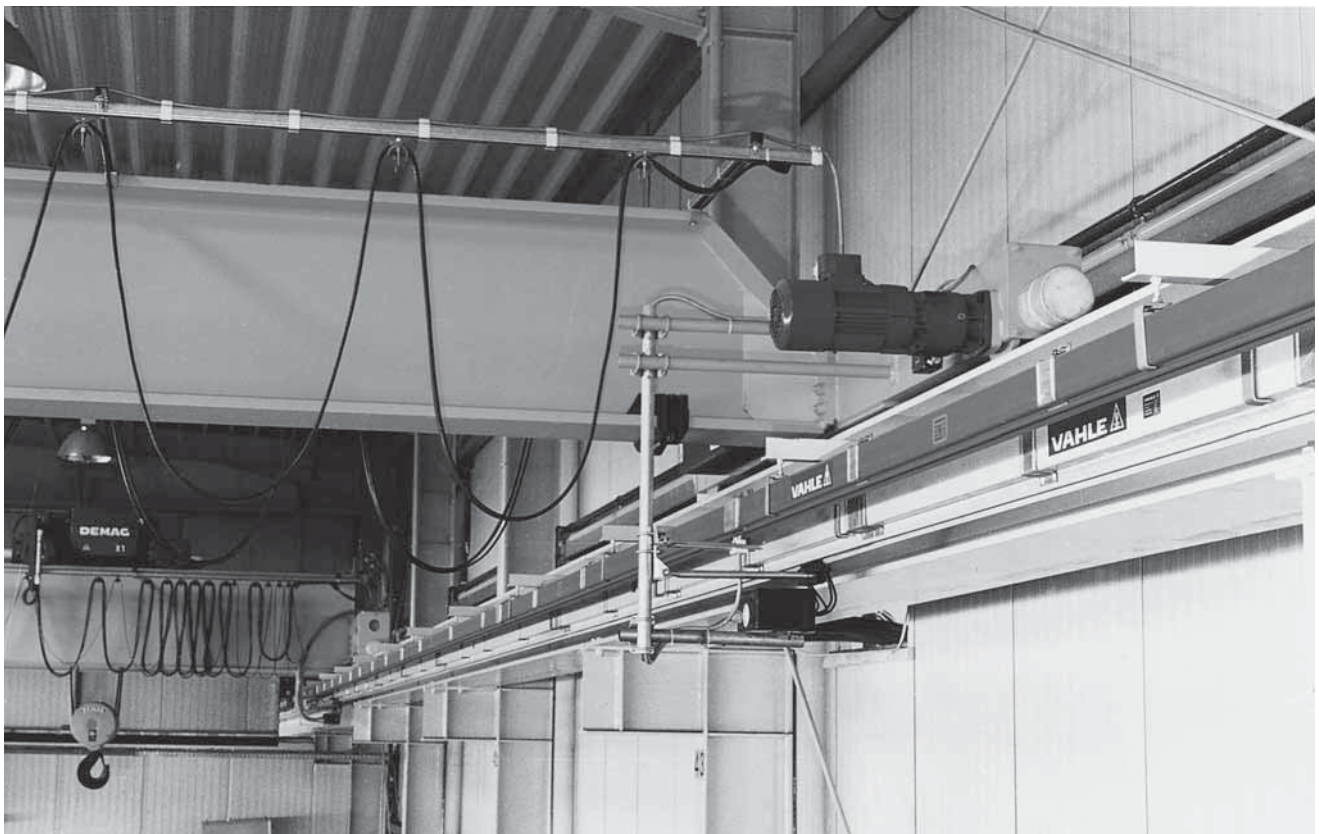


max. Seitenversatz 15 mm  
max. Höhenversatz 10 mm



bei Stromabnehmer	SKN
Maß a <sup>(1)</sup>	95

## Federmithahme KFML mit Stromabnehmer SKN



Kunststoff-Schleifleitung zur Stromversorgung eines Hallenkranes.



Fa. \_\_\_\_\_ Datum: \_\_\_\_\_  
 Tel: \_\_\_\_\_ Fax: \_\_\_\_\_  
 E-Mail: \_\_\_\_\_ Internet: \_\_\_\_\_

1. Anzahl der Schleifleitungsanlagen: \_\_\_\_\_
2. Art des Kranes oder Gerätes, das eingespeist werden soll: \_\_\_\_\_
3. Betriebsspannung: \_\_\_\_\_ Volt, Frequenz: \_\_\_\_\_ Hz  
 Drehspannung:  Wechselfspannung:  Gleichspannung:
4. Bahnlänge: \_\_\_\_\_
5. Anzahl der Phasenschienen: \_\_\_\_\_ N-Schienen: \_\_\_\_\_ Steuerschienen: \_\_\_\_\_ Schutzleiter: \_\_\_\_\_
6. Einbaulage der Schleifleitung:  
 Schleifleitung hängend (Stromabnehmerkabel  seitlich<sup>(1)</sup> oder  nach unten / nur bei Sicherheitsschleifleitungen)  
 Schleifleitung seitlich  Schleifleitung stehend (nur bei Stromschienen)  
 Aufhängeabstand m  Sonstiges: \_\_\_\_\_
7. Anzahl der Krane oder Geräte an einer Schleifleitungsanlage: \_\_\_\_\_
8. Innenanlage:  Außenanlage:
9. Besondere Betriebsbedingungen (Feuchtigkeit, Staub, chem. Einflüsse etc.) \_\_\_\_\_
10. Umgebungstemperatur: \_\_\_\_\_ °C min. \_\_\_\_\_ °C max.
11. Hallendehnfugen: \_\_\_\_\_ St. \_\_\_\_\_ max. Dehnung
12. Lage und Anzahl der Einspeisungen<sup>(1)</sup>: \_\_\_\_\_
13. Lage und Anzahl der Trennstellen (z. B. Reparaturstrecken)<sup>(1)</sup> \_\_\_\_\_
14. Wo soll die Schleifleitung angeordnet werden?<sup>(1)</sup>: \_\_\_\_\_
15. Schraubkonsolen liefern: ja  nein  Abstand Mitte Träger – Mitte Schleifleitung \_\_\_\_\_  
 Flanschbreite des Trägers \_\_\_\_\_
16. Fahrgeschwindigkeit bei Längsfahrt: \_\_\_\_\_ in Kurven: \_\_\_\_\_ an Überfahrten: \_\_\_\_\_
17. Stromaufnahme der einzelnen Stromverbraucher: \_\_\_\_\_
18. Max. Spannungsfall von der Stromschieneneinspeisung bis zu den Stromabnehmern unter Berücksichtigung der Anlaufströme:  
 3%  oder \_\_\_\_\_ % bezogen auf Nennstrom.

Motordaten	Kran / Gerät 1							Kran / Gerät 2						
	Leistung kW	Nennstrom			Anlaufstrom		Antriebsart <sup>(2)</sup>	Leistung kW	Nennstrom			Anlaufstrom		Antriebsart <sup>(2)</sup>
		A	cos φ <sub>N</sub>	% ED	A	cos φ <sub>A</sub>			A	cos φ <sub>N</sub>	% ED	A	cos φ <sub>A</sub>	
Hubwerk														
Hilfshub														
Fahrwerk														
Katzfahrwerk														

Motoren, die gleichzeitig eingeschaltet sein können, mit \* kennzeichnen.  
 Motoren, die gleichzeitig anlaufen können, mit Δ kennzeichnen.

Weitere Angaben: \_\_\_\_\_

Unterschrift: \_\_\_\_\_

<sup>(1)</sup> Skizzen zur Angebotsausarbeitung erforderlich

<sup>(2)</sup> Antriebsart eintragen: K für Kurzschlussläufer, S für Schleifringläufer, F für frequenzgeregelten Motor.  
 Technische Änderungen durch Weiterentwicklung behalten wir uns vor.





## Liefer- und Leistungsprogramm

Katalog-Nr.

<b>1 Offene Stromschienen</b>	
Offene Stromschienen	1a
<b>2 Isolierte Stromschienen</b>	
U 10	2a
FABA 100	2b
U 15 - U 25 - U 35	2c
U 20 - U 30 - U 40	2d
<b>3 Kompakt-Schleifleitungen</b>	
VKS 10	3a
VKS - VKL	3b
<b>4 Sicherheits-Schleifleitungen</b>	
KBSL - KSL	4a
KBH	4b
MKH	4c
LSV - LSVG	4d
<b>5 Berührungslose Energieübertragung</b>	
Berührungslose Energieübertragung (CPS®)	5a
<b>6 Datenübertragung</b>	
VAHLE Powercom®	6a
Slotted Microwave Guide (SMG)	6b
<b>7 Wegmess-Systeme</b>	
VAHLE APOS	7a
<b>8 Leitungswagen und Leitungen</b>	
Leitungswagen für □ - Laufschiene	8a
Leitungswagen für Flachleitungen auf I - Schiene	8b
Leitungswagen für Rundleitungen auf I - Schiene	8c
Leitungswagen für ◇ -Laufschiene	8d
Leitungen	8e
<b>9 Trommeln</b>	
Federleitungstrommeln	9a
Motorleitungstrommeln	9b
<b>10 Sonstiges</b>	
Batterieladkontakte	10a
Schleifleitungskanäle	10b
Tender	10c
Fahrdraht	10d

**Montagen/Inbetriebnahme  
Ersatzteile/Wartungsservice**



**VAHLE**   
**STROMZUFÜHRUNGEN**