



VAHLE

Sicherheitsschleifleitungen KBH

SYSTEME IN BEWEGUNG

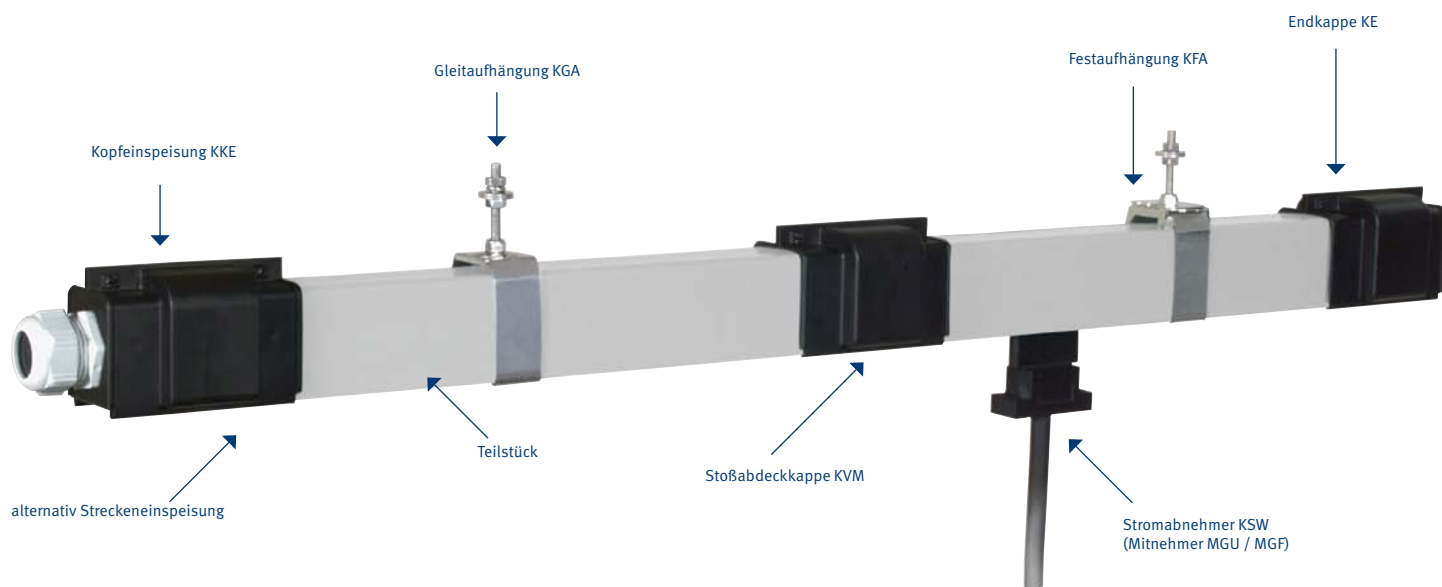


Sicherheits-Schleifleitung KBH

Inhalt.....	Seite
Sicherheitsschleifleitung KBH.....	3
Technische Angaben	4
Technische Daten	6
Verbindungsmaterial, Aufhängungen & Endkappe.....	8
Schraubkonsolen	9
Kopfeinspeisungen & Streckeneinspeisungen	10
Streckeneinspeisungen	11
Streckeneinspeisung & Zwischenkasten.....	12
Kurventeilstücke	13
Dichtlippe & Kabelverschraubungen	13
Beheizung.....	14
Anschlusskasten für Beheizung	15
Kontaktstellen, Drehscheiben & Weichen	16

Inhalt.....	Seite
Einführungstrichter & Überleitungseinführungen.....	17
Überleitungseinführungen & Schienentrennungen	18
Ausbauteilstücke	19
Belüftungsteilstücke	20
Dehnungsteilstücke	21
Einzelstromabnehmer	22
Doppelstromabnehmer & Mitnehmer.....	23
Federmitnahme & Anordnung	24
Bestellbeispiele	25
Bestellbeispiele	26
Ersatzteillisten	27
Fragebogen	28
Anlagenfotos.....	29
Notizen	30

Systemfoto



Beschreibung der Schleifleitung

Die Vahle-Kunststoffschleifleitung Typ KBH ist eine berührungsgeschützte Schleifleitung für Innen- und Außenanlagen. Das Kunststoffgehäuse kann unterschiedliche Kupferquerschnitte aufnehmen.

Typ KBHF: in 4- und 5-poliger Ausführung, mit werkseitig montiertem Flachkupferband und Federsteckverbindern von 40 bis 100 A.

Typ KBHS: in 4- und 5-poliger Ausführung, mit werkseitig montiertem Flachkupferband und Schraubverbindern von 40 bis 200 A.

Kompakte Anordnung, Korrosionsbeständigkeit und einfache Montage sind wesentliche Merkmale.

Die KBH entspricht den VDE-, europäischen und internationalen Normen und Vorschriften sowie den Unfallverhütungsvorschriften und ist nach IP 23 berührungsgeschützt. Sie kann mit Dichtlippen und Beheizung ausgerüstet werden. Die Schleifleitung mit Dichtlippe entspricht IP 24 nach EN 60529 (VDE 0470, Teil 1).

Für die Stromabnehmer besteht der Berührungsschutz natürlich nur, wenn sie sich komplett in der Schleifleitung befinden. Im Handbereich befindliche Schleifleitungsanlagen, in denen die Stromabnehmer die Schleifleitung betriebsmäßig verlassen, muss bauseits für den Berührungsschutz z.B. durch Absperrung oder Abschalten gesorgt werden. Dies gilt jedoch nur für Spannungen oberhalb von 24 Volt Wechsel- bzw. 60 Volt Gleichstrom.

Andere Querschnitte, wie auf Seite 7 dargestellt, sind möglich. Bei Verwendung eines N-Leiters ist die VDE 0100 Teil 430 zu beachten.

Technische Angaben

Anwendungsbereiche

Für bewegliche Stromverbraucher wie Krane, Hängebahnen, Elektrozüge, Werkzeugmaschinen, Regalbediengeräte, Beleuchtungsanlagen u.a.

Zulassung

UL-Zulassung

Gehäuse

Farbe grau, Kunststoff für 4 und 5 Kupferleiter. Standardlänge 4 m. Unterlängen und Bögen sind lieferbar. Schutzleiter farbig gekennzeichnet. Einbausicherung durch Anschlag am Stromabnehmer und Steg im Gehäuse. Größere Polzahl durch mehrere Schleifleitungen nebeneinander.

Gehäuseverbindungen

Durch Stoßabdeckkappen aus Kunststoff.

Netzanschluss

Strecken- oder Kopfeinspeisungen.

Abschluss der Schleifleitung

Endkappe für KBHF und KBHS.

Aufhängungen

Konsolen am Kranträger (siehe Seite 9). Die Schleifleitungen liegen in Gleit- und Festaufhängungen. Max. Aufhängeabstand bei folgenden Umgebungstemperaturen der Schleifleitung:

- Innenanlagen und überdachte Außenanlagen: $\leq 35^\circ \text{C} = 2,00 \text{ m}$
- Innen- und Außenanlagen mit und ohne Beheizung: $> 35^\circ \text{C} = 1,33 \text{ m}$
- (Tief-)kühlanlagen: $\leq 0^\circ \text{C} = 1,33 \text{ m}$

Auffangen der Längenausdehnung bei Temperaturschwankungen

Die Dehnungsteilstücke gleichen die unterschiedlichen Längenänderungen zwischen den Kupferschienen und den kundenseitigen Stahl- oder Betonkonstruktionen aus. Die Längenänderungen zwischen dem Kunststoffgehäuse und den Kupferschienen wird in jedem Stoß der Teilstücke kompensiert.

Belüftungsteilstücke

Die Belüftungsteilstücke werden bei Übergängen von der Halle ins Freie eingesetzt, um Kondensation zu vermeiden. Die Schleifleitung wird dadurch elektrisch nicht getrennt.

Kontaktstellen, Drehscheiben und Weichen

Schleifleitungslängen mit Einführungstrichtern bzw. Überleitungseinführungen (siehe Seiten 17– 18).

Schienenentrennungen

Schienenentrennungen sind elektrische Unterbrechungen der Leiter. Ein betriebsmäßiges Überfahren der Stromabnehmer mit dem Ziel, die Spannung aus- oder einzuschalten, ist nur bei niedrigen Energien (Steuerströme) zulässig. Die Schleifleitungen können durch Lufttrennungen (5 mm) oder Isolierstücke (35 mm) getrennt werden. Bei der Lufttrennung überbrückt die Schleifkohle des Stromabnehmers die Trennstelle, z. B. für Hauptstrom. Bei der Isolierstücktrennung ist das Isolierstück länger als die Schleifkohle des Stromabnehmers. Die getrennten Bereiche der Schleifleitung können elektrisch separat geschaltet werden, z. B. für Steuerleitung.

Stromabnehmer

Die Stromabnehmerkörper sind aus schlagfestem Kunststoff. Der Strom wird durch federgelagerte Kohlen übertragen. Der elektrische Anschluss erfolgt durch Anschlussleitungen. Für die mechanische Verbindung mit dem Verbraucher sorgen gelenkige Mitnehmer.

Für folgende Einsatzfälle sind Doppelstromabnehmer einzusetzen:

- Überfahrten bei Weichen und Drehscheiben
- niedrige Betriebsspannungen, frequenzgeregelte Antriebe
- Übertragung von Daten- und/oder Not-Aus Signalen
- höhere elektrische Belastungen

Die Länge des Stromabnehmeranschlusskabels darf 3 m nicht überschreiten, wenn das vorgeschaltete Überstromschutzorgan nicht auf die Belastbarkeit dieses Anschlusskabels ausgelegt ist. Siehe auch DIN VDE 0100, Teil 430 und DIN EN 60204–32. (Hinweis: Obiges tritt häufig bei mehreren Stromabnehmern pro Anlage auf.)

Ausbauteilstücke für Stromabnehmer

An den Ausbauteilstücken können die Stromabnehmer durch einfaches Öffnen der Laufflächenschieber von unten montiert und demontiert werden.

Sicherheitshinweise

Es muss sichergestellt werden, dass durch die bauseitige Anordnung von Stromschienen/Schleifleitungen und Stromabnehmer/Mitnehmerarme die Sicherheitsabstände zwischen festen und beweglichen Anlagenteilen (0,5 m) zur Vermeidung von Quetschgefahren nicht unterschritten werden!

Bitte beachten: Bei Einsatz in Verzinkereien, Beizereien, aggressiven Umgebungseinflüssen und bei Verwendung von Kleinspannungen erbitten wir Ihre Anfrage mit detaillierten Angaben, insbesondere über die Umgebungseinflüsse. Für die Ausarbeitung von Angeboten und Aufträgen benötigen wir Zeichnungen, wenn die Schleifleitungen mit Kurven, Schienenentrennungen oder für Stichbahnen, Drehscheiben und Weichen geliefert werden sollen. Benutzen Sie bitte unseren Fragebogen auf den Seite 28.

Technische Angaben

Stromschienenwerte (elektrisch)

Typ	max. Dauerstrom	Nennspannung (UL)	Durchschlagsfestigkeit	Spez. Durchgangswiderstand	Oberflächenwiderstand	Kriechstromfestigkeit
KBH	200 A (bei 100% ED)	690 V (600 V)	IEC 60243-1-3 30-40 kV/mm	IEC 60093 $5 \times 10^{15} \Omega/\text{cm}$	IEC 60093 $10^{13} \Omega$	EN 60112 CTI 400-2,7

Stromschienenwerte (mechanisch)

Typ	Biegefestigkeit	Zugfestigkeit	Umgebungstemperatur	Brennbarkeit	Chemisch beständig (bis 45 °C)
KBH	75 N/mm ² ± 10%	40 N/mm ² ± 10%	-30 °C bis +60 °C	schwer entflammbar DIN 4102 Teil 1 Klasse B1; selbstverlöschend	Benzin, Mineralöl, Fette, Schwefelsäure bis 50%, Natronlauge bis 50% und Salzsäure bis 25%, konzentriert

Bei Anlagen mit großen Einspeiseabschnitten und hoher Auslastung muss der Spannungsfall überprüft werden!

$$\begin{aligned} \text{Drehstrom: } \Delta U &= \sqrt{3} \times I \times l \times Z \\ \text{Gleichstrom: } \Delta U_1 &= 2 \times I \times R \end{aligned} \quad \Delta U_2 = \frac{\Delta U_1 \cdot 100}{V}$$

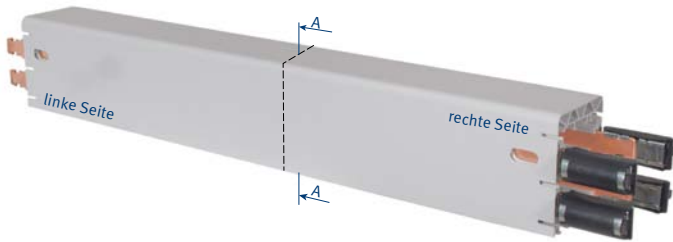
ΔU_1 = Spannungsfall in Volt
 ΔU_2 = Spannungsfall in %
 I = Anlaufstrom in Ampere
 R = Widerstand in Ohm/1000 m
 l = Einspeisungslänge in m
 L = Schleifleitungslänge in m

Einspeisungslänge

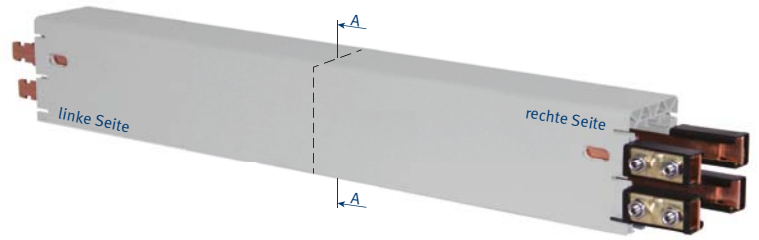
$l = L$ bei Endeinspeisung
 $l = L/2$ bei Mitteneinspeisung
 $l = L/4$ bei Einspeisung an beiden Enden
 $l = L/6$ bei Einspeisung je L/6 vom Ende
 Z = Impedanz in Ohm/1000 m
 V = Betriebsspannung in Volt

Als Stromstärke ist die Summe aller Verbraucher einzusetzen, die gleichzeitig auf einem Einspeiseabschnitt eingeschaltet werden können. Hierbei kann ein Gleichzeitigkeitsfaktor von 0,5 bis 0,9 berücksichtigt werden. Bei zu hohem Spannungsfall muss die Anzahl der Einspeisungen erhöht werden (Verringerung der Einspeiselänge), oder es sind Parallelkabel zur Schleifleitung zu verlegen.


Technische Daten



KBHF mit Federsteckverbinder



KBHS mit Schraubverbinder

Typ ⁽¹⁾	Polzahl	Strombelastbarkeit in A bei 35°C			Kupferquerschnitt mm ²				Nennspannung V ⁽⁴⁾	
		L1 L2 L3	60 % ED	80 % ED	100 % ED	L1 L2 L3		N / 5 ⁽²⁾		Steuerleitung
KBHF										
KBHF 4 / 40 ... HS	4	52	45	40	3 x 10	10	-	-	690	
KBHF 4 / 40 ... SS ⁽⁵⁾	4	52	45	40	-	-	-	4 x 10	690	
KBHF 4 / 63 ... HS	4	81	70	63	3 x 14	14	-	-	690	
KBHF 4 / 100 ... HS	4	129	112	100	3 x 26	26	-	-	690	
KBHF 5 / 40 ... HS	5	52	45	40	3 x 10	10	10	-	690	
KBHF 5 / 40 ... SS ⁽⁵⁾	5	52	45	40	-	-	-	5 x 10	690	
KBHF 5 / 63 ... HS	5	81	70	63	3 x 14	14	14	-	690	
KBHF 5 / 100 ... HS	5	129	112	100	3 x 26	26	26 ⁽³⁾	-	690	
KBHS										
KBHS 4 / 40 ... HS	4	52	45	40	3 x 10	10	-	-	690	
KBHS 4 / 40 ... SS ⁽⁵⁾	4	52	45	40	-	-	-	4 x 10	690	
KBHS 4 / 63 ... HS	4	81	70	63	3 x 14	14	-	-	690	
KBHS 4 / 100 ... HS	4	129	112	100	3 x 26	26	-	-	690	
KBHS 4 / 125 ... HS	4	161	140	125	3 x 33	26	-	-	690	
KBHS 4 / 160 ... HS	4	207	179	160	3 x 51	26	-	-	690	
KBHS 4 / 200 ... HS	4	258	224	200	3 x 70	42	-	-	690	
KBHS 5 / 40 ... HS	5	52	45	40	3 x 10	10	10	-	690	
KBHS 5 / 40 ... SS ⁽⁵⁾	5	52	45	40	-	-	-	5 x 10	690	
KBHS 5 / 63 ... HS	5	81	70	63	3 x 14	14	14	-	690	
KBHS 5 / 100 ... HS	5	129	112	100	3 x 26	26	26 ⁽³⁾	-	690	
KBHS 5 / 125 ... HS	5	161	140	125	3 x 33	26	26 ⁽³⁾	-	690	
KBHS 5 / 160 ... HS	5	207	179	160	3 x 51	26	26 ⁽³⁾	-	690	
KBHS 5 / 200 ... HS	5	258	224	200	3 x 70	42	26 ⁽³⁾	-	690	

(1) ... Typen ergänzen z.B. 2 m KBHF 4 / 63 mit PE → KBHF 4 / 63-2 HS Best-Nr. 600 012, Unterlängen werden aus den nächstgrößeren Standardlängen gefertigt.

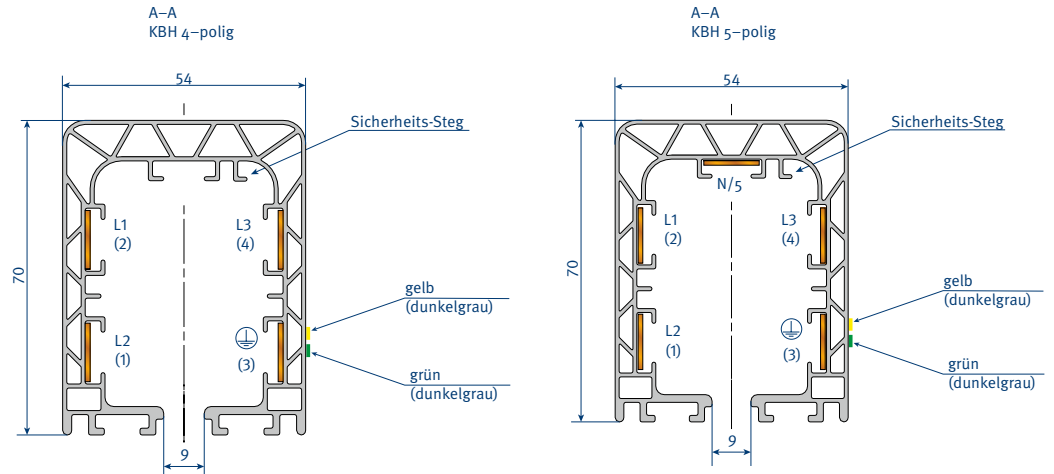
(2) Bei Verwendung eines Leiters als N siehe Seite 3.

(3) 5. Pol max. 80 A bei 100% ED

(4) Nennspannung UL = 600 V

(5) Steuerleitung

Technische Daten



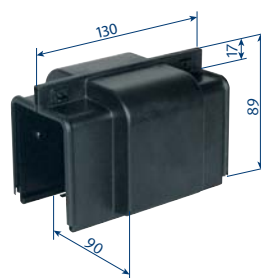
Bezeichnungen in Klammern gelten bei Verwendung als Steuerleitung

Kriechweg mm	Impedanz bei 50 Hertz und 20 °C Ω / 1000 m	Widerstand bei 20 °C Ω / 1000 m	Gewicht kg / m	Bestell-Nr. ⁽¹⁾
33	1,724	1,717	1,351	600 00•
33	1,724	1,717	1,351	600 03•
33	1,258	1,249	1,487	600 01•
33	0,702	0,687	1,903	600 02•
33	1,724	1,717	1,452	600 10•
33	1,724	1,717	1,452	600 13•
33	1,258	1,249	1,622	600 11•
33	0,702	0,687	2,142	600 12•
33	1,724	1,717	1,481	600 04•
33	1,724	1,717	1,481	600 09•
33	1,258	1,249	1,617	600 05•
33	0,702	0,687	2,033	600 06•
33	0,568	0,549	2,207	600 07•
30	0,376	0,351	2,699	600 08•
27	0,283	0,255	3,357	600 31•
33	1,724	1,717	1,614	600 14•
33	1,724	1,717	1,614	600 19•
33	1,258	1,249	1,784	600 15•
33	0,702	0,687	2,304	600 16•
33	0,568	0,549	2,479	600 17•
30	0,376	0,351	2,970	600 18•
27	0,283	0,255	3,628	600 32•

• Die letzte Ziffer der Bestell-Nr. gibt die Einzellänge in Meter an. Bitte die Bestell-Nr. mit 1, 2, 3, 4 ergänzen

 Schutzleiter = PE

Verbindungsmaterial, Aufhängungen & Endkappe



montierter Stoß

Stoßabdeckkappe, klipsbar

Typ	Gewicht kg	Bestell-Nr.
KVM	0,096	600 005



Gleitaufhängung am Teilstück

Gleitaufhängung

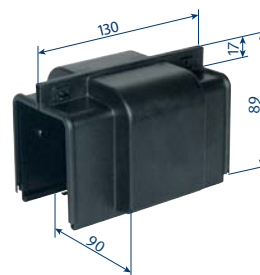
Typ ⁽¹⁾	Gewicht kg	Bestell-Nr.
KGA	0,100	600 000
KGA / K	0,100	600 397



Festaufhängung am Teilstück

Festaufhängung

Typ ⁽¹⁾	Gewicht kg	Bestell-Nr.
KFA	0,132	600 007
KFA / K	0,132	600 398



Endkappe am Teilstück

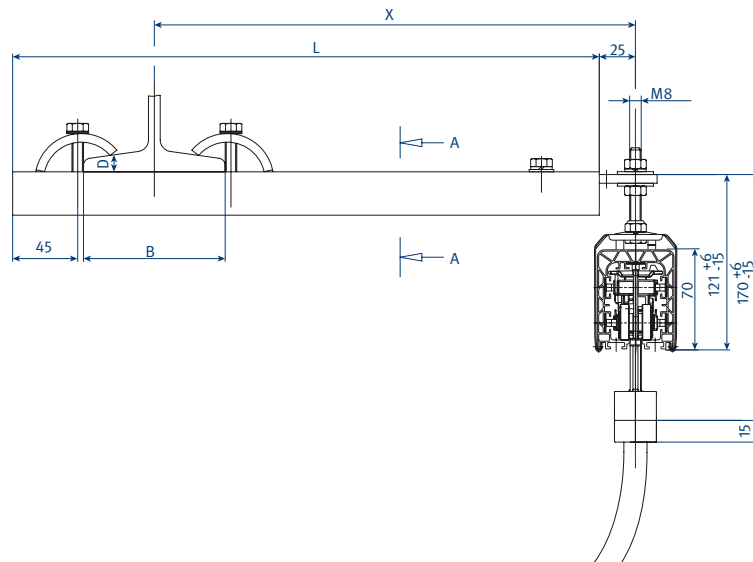
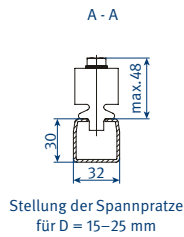
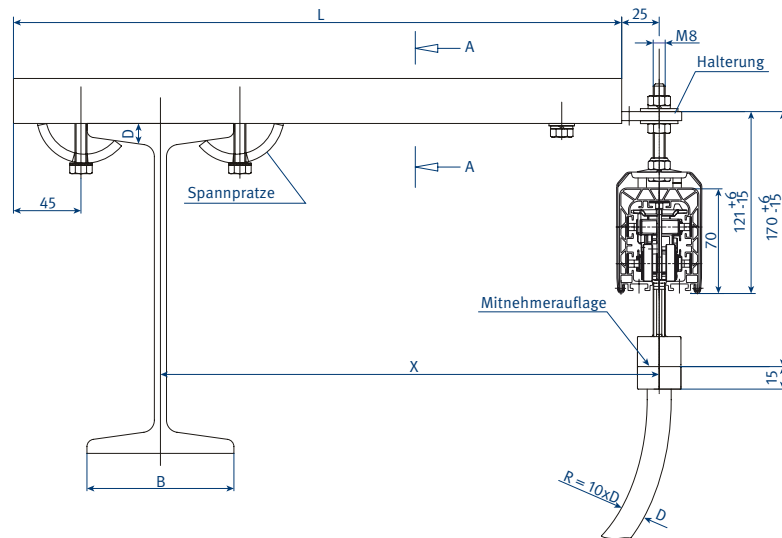
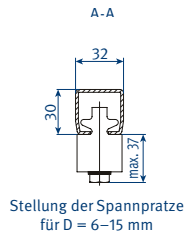
Endkappe

Ausführung links und rechts

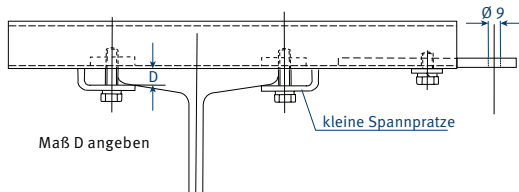
Typ	Gewicht kg	Bestell-Nr.
KE	0,120	600 008

⁽¹⁾ / K mit rostfreiem Schraubmaterial
Bei allen Aufhängungen sind die Blechteile aus rostfreiem Material

Schraubkonsolen



Anordnung EHK mit kleiner Spannpratze



Achtung!
Spurkranzdurchmesser des Fahrwerks bei Hängebahnanalgen beachten!
Evtl. kleine Spannpratze verwenden.

Für Trägerbreiten B über 170 bis 300 mm die nächstgrößere EHK verwenden.

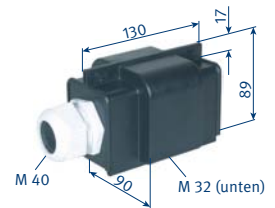
Die □-Schiene dieser EHK entspricht der Laufschiene S_1 für Leitungswagen (Heft 8a)

Typ	X mm	L mm	B max. mm	Gewicht kg	Bestell-Nr. Normal-Ausführung	Bestell-Nr. mit kleiner Spannpratze
EHK 250	250	350	170	1,070	251 600	251 720
EHK 300	300	400	170	1,150	251 610	251 730
EHK 400	400	500	170	1,300	251 620	251 740
EHK 500	500	600	170	1,450	251 630	251 750
EHK 600	600	700	170	1,600	251 640	251 760
EHK 700	700	800	170	1,750	251 650	251 770
EHK 750	750	850	170	1,820	251 660	251 780
EHK 800	800	900	170	1,900	251 670	251 790

Kopfeinspeisungen, Streckeneinspeisungen

Kopfeinspeisung (bis 63 A)

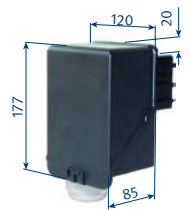
Die Kopfeinspeisung wird lose, ohne Teilstück geliefert.
Sie kann an das linke oder rechte Ende montiert werden.
Elektrischer Anschluss mit kundenseitigen Kabelschuhen an M6.
Max. Anschlussquerschnitt 10 mm²



Typ	Gewicht kg	Kabel-Verschraubung (Maße siehe S. 13)	Bestell-Nr.
KKE 4 / 40-63 HS	0,218	M 40	600 010
KKE 5 / 40-63 HS	0,230	M 40	600 107
KKE 4 / 40 SS	0,196	M 32	600 015
KKE 5 / 40 SS	0,208	M 32	600 108

Kopfeinspeisung (bis 100 A)

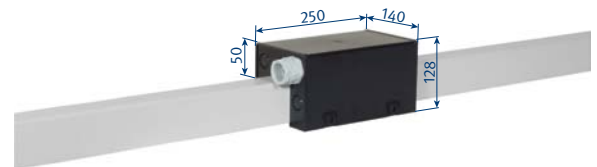
Die Kopfeinspeisung wird lose, ohne Teilstück geliefert.
Sie kann an das linke oder rechte Ende montiert werden.
Elektrischer Anschluss mit kundenseitigen Kabelschuhen an M6.
Max. Anschlussquerschnitt 35 mm²



Typ	Gewicht kg	Kabel-Verschraubung (Maße siehe S. 13)	Bestell-Nr.
KKE 4 / 40-100 HS	0,570	M 32 oder M 50 ⁽¹⁾	600 422
KKE 5 / 40-100 HS	0,610	M 32 oder M 50 ⁽¹⁾	600 423

Streckeneinspeisung (am Stoß, 40-63 A)

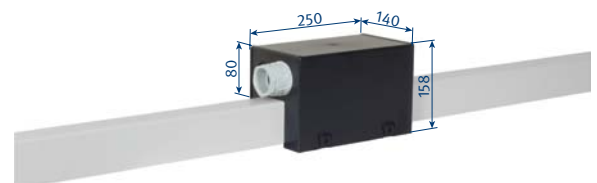
Die Streckeneinspeisung wird lose, ohne Teilstück geliefert.
Sie kann an jedem geraden Schienenstoß montiert werden.
Elektrischer Anschluss mit kundenseitigen Kabelschuhen an M6.



Typ	Gewicht kg	Kabel-Verschraubung (Maße siehe S. 13)	Bestell-Nr.
KSE 4 / 40 HS	0,756	M 25	600 030
KSE 4 / 63 HS	0,776	M 32	600 035
KSE 5 / 40 HS	0,812	M 25	600 037
KSE 5 / 63 HS	0,832	M 32	600 038
KSE 4 / 40 SS	0,756	M 25	600 028
KSE 5 / 40 SS	0,812	M 25	600 029

Streckeneinspeisung (am Stoß, 100 A)

Die Streckeneinspeisung wird lose, ohne Teilstück geliefert.
Sie kann an jedem geraden Schienenstoß montiert werden.
Elektrischer Anschluss mit kundenseitigen Kabelschuhen an M6.



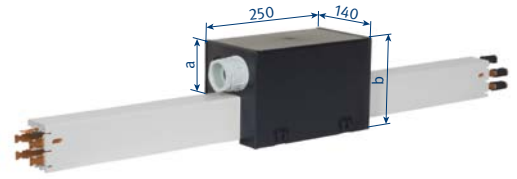
Typ	Gewicht kg	Kabel-Verschraubung (Maße siehe S. 13)	Bestell-Nr.
KSE 4 / 100 HS	0,908	M 50	600 036
KSE 5 / 100 HS	0,964	M 50	600 039

Einspeisungen im Bogenbereich auf Anfrage.

(1) Beide Kabelverschraubungen liegen der Verpackungseinheit bei.

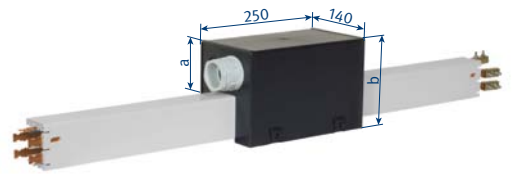
Streckeneinspeisungen

Streckeneinspeisung (einschließlich 1 m Teilstück, 40–100 A)
Ausführung mit Federsteckverbinder.
Elektrischer Anschluss mit kundenseitigen Kabelschuhen an M6.



Typ	Gewicht kg	Maß		Kabel-Verschraubung (Maße siehe Seite 13)	Bestell-Nr.
		a	b		
KEF 4 / 40 HS	2,099	50	128	M 25	600 197
KEF 4 / 63 HS	2,255	50	128	M 32	600 199
KEF 5 / 40 HS	2,256	50	128	M 25	600 205
KEF 5 / 63 HS	2,446	50	128	M 32	600 207
KEF 4 / 100 HS	2,803	80	158	M 50	600 201
KEF 5 / 100 HS	3,098	80	158	M 50	600 209
KEF 4 / 40 SS	2,099	50	128	M 25	600 195
KEF 5 / 40 SS	2,256	50	128	M 25	600 203

Streckeneinspeisung (einschließlich 1 m Teilstück, 40–125 A)
Ausführung mit Schraubverbinder.
Elektrischer Anschluss mit kundenseitigen Kabelschuhen an
M6 bis 100 A, an M8 bei 125 A.



Typ	Gewicht kg	Maß		Kabel-Verschraubung (Maße siehe Seite 13)	Bestell-Nr.
		a	b		
KES 4 / 40 HS	2,229	50	128	M 25	600 221
KES 4 / 63 HS	2,385	50	128	M 32	600 223
KES 5 / 40 HS	2,413	50	128	M 25	600 229
KES 5 / 63 HS	2,608	50	128	M 32	600 231
KES 4 / 100 HS	2,933	80	158	M 50	600 225
KES 4 / 125 HS	3,251	80	158	M 50	600 045
KES 5 / 100 HS	3,260	80	158	M 50	600 233
KES 5 / 125 HS	3,606	80	158	M 50	600 049
KES 4 / 40 SS	2,229	50	128	M 25	600 219
KES 5 / 40 SS	2,418	50	128	M 25	600 227

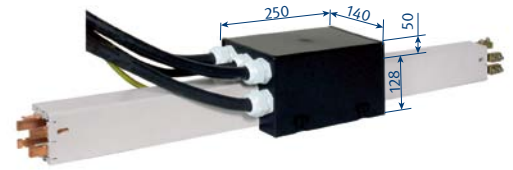
Einspeisungen im Bogenbereich auf Anfrage.

Streckeneinspeisungen & Zwischenkästen

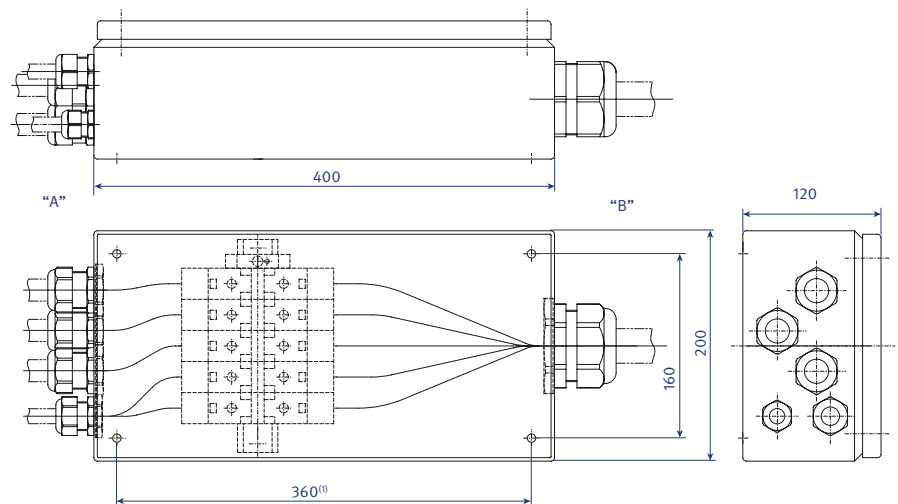
Streckeneinspeisung

einschließlich 1m Teilstück (125–200 A) mit 2 m Einzeladern

Elektrischer Anschluss an kundenseitigem oder zuliefernden Zwischenkasten (s. unten)



Typ	Gewicht	Kabel-Querschnitt in mm ² / ø in mm			Bestell-Nr.
		L1-L3	Erde	N / 5	
KELS 4 / 125 HS	8,560	35 / 16	25 / 10	-	600 069
KELS 4 / 160 HS	9,784	50 / 18	25 / 10	-	600 075
KELS 4 / 200 HS	11,400	70 / 21	35 / 11	-	600 385
KELS 5 / 125 HS	9,372	35 / 16	25 / 10	25 / 15	600 077
KELS 5 / 160 HS	10,596	50 / 18	25 / 10	25 / 15	600 079
KELS 5 / 200 HS	12,212	70 / 21	35 / 11	25 / 15	600 387



Zwischenkästen (für KELS, 125–200 A)

Elektrischer Anschluss kundenseitig an Reihenklemmen. Klemmbereich 16–95 mm²
Seite "A" Eingang der Einzeladern der KELS (s. oben)
Seite "B" mit M 63 (Maße siehe S. 13)

Typ	Gewicht kg	für Einspeisung	Bestell-Nr.
ZK 1	5,030	KELS 4 / 125 HS	600 389
ZK 2	5,040	KELS 4 / 160–200 HS	600 390
ZK 3	5,370	KELS 5 / 125 HS	600 391
ZK 4	5,380	KELS 5 / 160–200 HS	600 392

Einspeisungen im Bogenbereich auf Anfrage.
(1) Befestigungsbohrungen ø 7 mm im Kastenboden

Kurventeilstücke, Dichtlippe & Kabelverschraubungen für die Einspeisungen

Kurventeilstücke

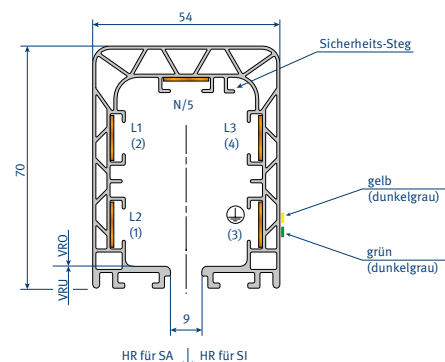
Fertigung nach Kundenzeichnung

Kleinster horizontaler Kurvenradius

40–125 A	= 600 mm
160 A	= 1000 mm
200 A	= auf Anfrage

max. \sphericalangle 120°

Kleinster vertikaler Kurvenradius = 2000 mm
 max. Bogenlänge = 3600 mm



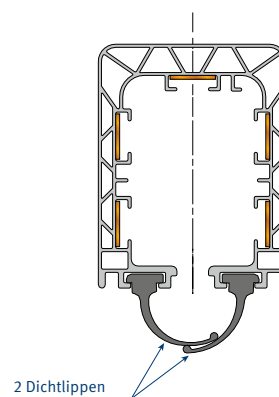
Horizontalbogen für SI und SA

Vertikalbogen für VRO und VRU

SI = Sicherheitssteg innen
 SA = Sicherheitssteg außen

VRO = Vertikalradius nach oben
 VRU = Vertikalradius nach unten

Der Sicherheitssteg wird grundsätzlich zur Kranbahn montiert. Abweichungen bei Kurvennachbestellungen unbedingt angeben.



Dichtlippe (einschließlich Zubehör)

Typ	Bestell-Nr.
Dichtlippe ⁽¹⁾	600 551
Festsetzklammer für Dichtlippe (1 pro Ende)	600 354
Lasche zur Verbindung der Dichtlippe (2 pro Stoß)	258 300
Einziehrutscher für Dichtlippe EZRD	600 109
Dichtlippengleitblech für Stromabnehmer KSW	600 640

Kabel-Verschraubungen für die Einspeisungen

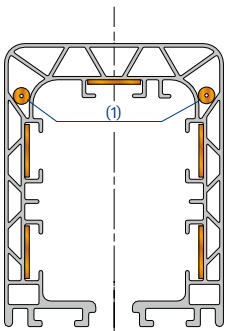
für Typ	Verschraubungen	für Leitungs \varnothing in mm	Stromstärke in A	Seite
KKE	M50	27–35	40 –100 HS	10
KKE	M40	17–28	40 / 63 HS	10
KKE	M32	15–21	40 SS	10
KSE/KEF/KES	M25	9–19	40 HS / SS	10 und 11
KSE/KEF/KES	M32	17–26	63 HS	10 und 11
KSE/KEF/KES	M50	23–34	100 HS	10 und 11
KES	M50	29–40	125 HS	11
ZK 1–4 (Seite B)	M63	27–48	125 / 160 / 200 HS	12

⁽¹⁾ Die max. Einzellänge beträgt 40 m. Bei größeren Längen sind Verbindungslaschen notwendig. Je Meter Anlagenlänge sind 2 m Dichtlippe zu bestellen, die Lieferung erfolgt paarig.

Beheizung

Typ	Widerstand ⁽²⁾	Bestell-Nr.
Heizkabel: H 0,15	0,15 Ω/m	196 382
Heizkabel: H 0,20	0,20 Ω/m	196 383
Heizkabel: H 0,32	0,32 Ω/m	196 384
Heizkabel: H 0,38	0,38 Ω/m	196 385
Heizkabel: H 0,48	0,48 Ω/m	196 386
Heizkabel: H 0,60	0,60 Ω/m	196 387
Heizkabel: H 0,81	0,81 Ω/m	196 389
Heizkabel: H 1,00	1,00 Ω/m	196 390
Heizkabel: H 1,44	1,44 Ω/m	196 391
Heizkabel: H 2,00	2,00 Ω/m	196 392
Heizkabel: H 3,00	3,00 Ω/m	196 393

Eine Beheizung empfiehlt sich für Außenanlagen bei einer Einsatztemperatur um den Gefrierpunkt um ein Vereisen der Stromschienen zu vermeiden. Die Beheizung erfolgt mit zwei Heizleitern, die gemäß nebenstehender Abbildung im Gehäuse angeordnet sind.



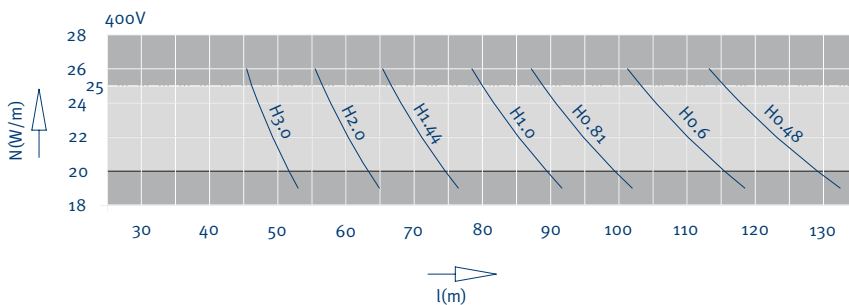
Achtung: Einschalten der Heizung erst unter + 5 °C.

Die Heizkabeltype für die Beheizungslänge ist so zu bestimmen, dass die Heizleistung pro Heizkabel zwischen 20 - 25 W/m liegt.

Bei größeren Beheizungsängen, die vom Diagramm nicht mehr erfasst werden, ist die Gesamtlänge in mehrere Heizabschnitte zu unterteilen.

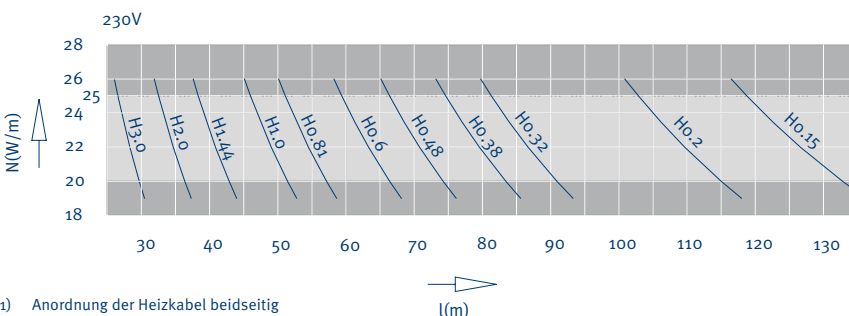
Bei kleineren Beheizungsängen ist über Transformator mit entsprechend niedriger Sekundärspannung einzuspeisen.

Aufbau des Heizkabels: Widerstandsleiter aus CrNi (mehrdrätig)
 Heizleiterisolierung aus PTFE (Teflon)
 Vernickeltes Kupfer-Geflecht
 Außenmantel aus PTFE-Isolation
 Außendurchmesser 3,7–4,3 mm



$$\text{Heizleistung Watt/m: } N^l = \frac{U^2}{R \cdot L^2}$$

U = Anschlussspannung (Volt)
 R = Heizkabelwiderstand (Ohm/m)
 L = Länge des Beheizungsabschnitts (m)

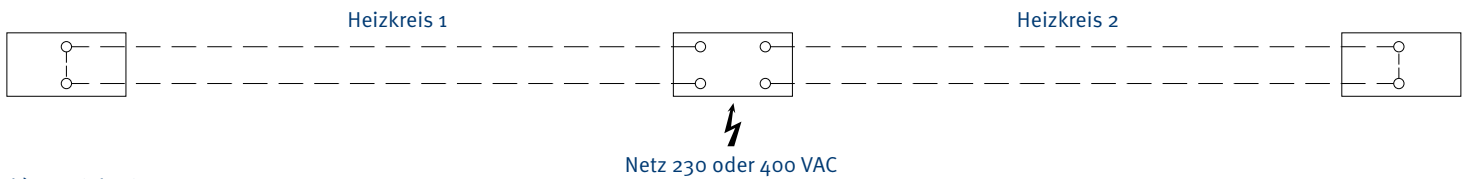


- (1) Anordnung der Heizkabel beidseitig
 (2) Abweichungen ± 2,5 %

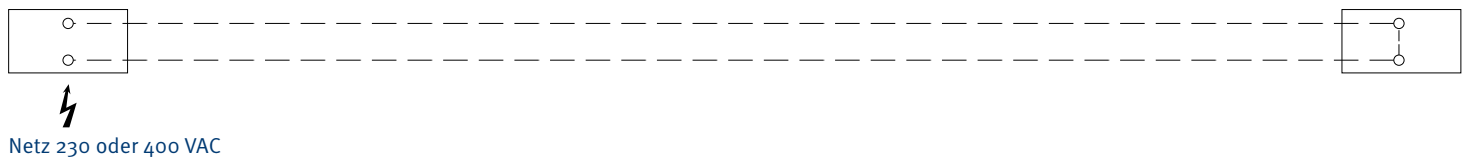
Beheizung

Schaltbeispiele (je nach Anlagensituation)

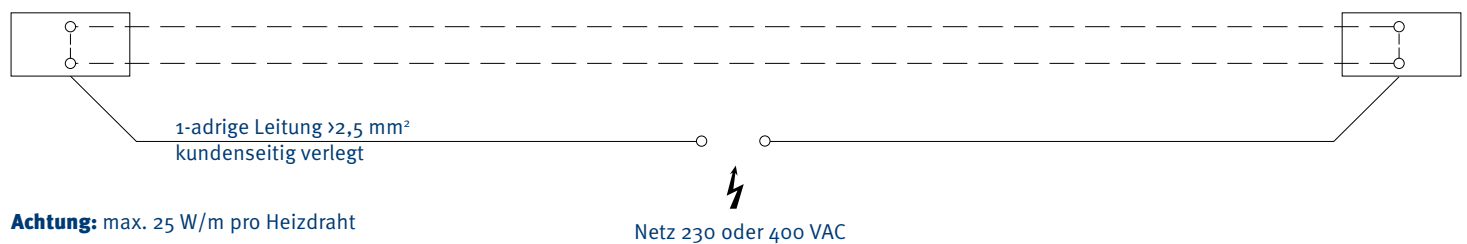
a) 2 Heizkreise



b) 1 Heizkreis



c) 2 Heizkreise



Achtung: max. 25 W/m pro Heizdraht

Anschluss-
kasten

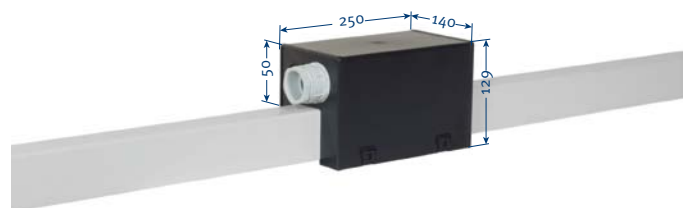
Anschlusskästen für Beheizung

Typ	Ausführung	Kabelverschraubung Maße siehe Seite 13	Bestell-Nr.
Anschlusskasten	linkes Ende	M25	600 155
Anschlusskasten	rechtes Ende	M25	600 156
Anschlusskasten	Mitteneinspeisung	2 x M25	600 065
1 Satz Material für Anschlussenden			195 291

Für jeden Endeinspeisungskasten werden 2 Satz Material für Anschlussenden benötigt.
Bei den Mitteneinspeisungen 4 Satz Material für Anschlussenden.

Bestellbeispiel für 60 m Schleifleitung - Schaltbeispiel c)

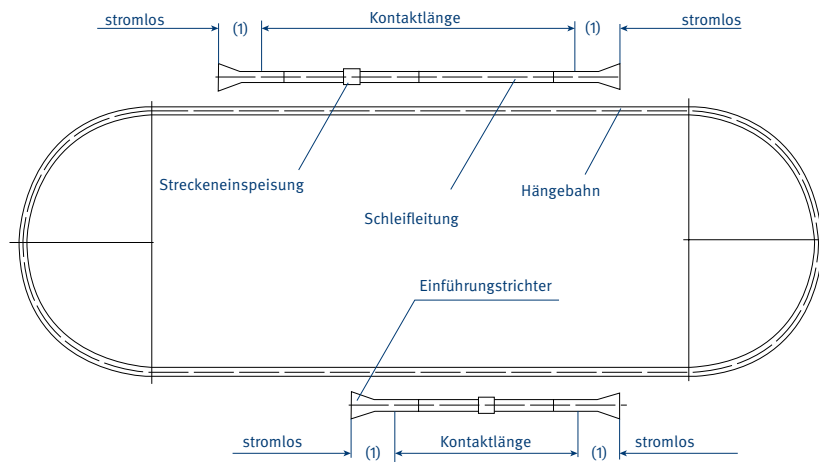
- 1) 122 m Heizkabel Typ H 2,0
(2 x 60 m und 2 x 1 m Zugabe)
Anschlussspannung 400 V, zwei Heizkreise parallel
Heizleistung gem. obigem Diagramm 2 x 22 W/m
bei 60 m 2 x 22 W/m ~2640 W = 2,64 kW.
- 2) 1x Anschlusskasten linkes Ende
1x Anschlusskasten rechtes Ende
- 3) 4x Satz Material für Anschlussenden.



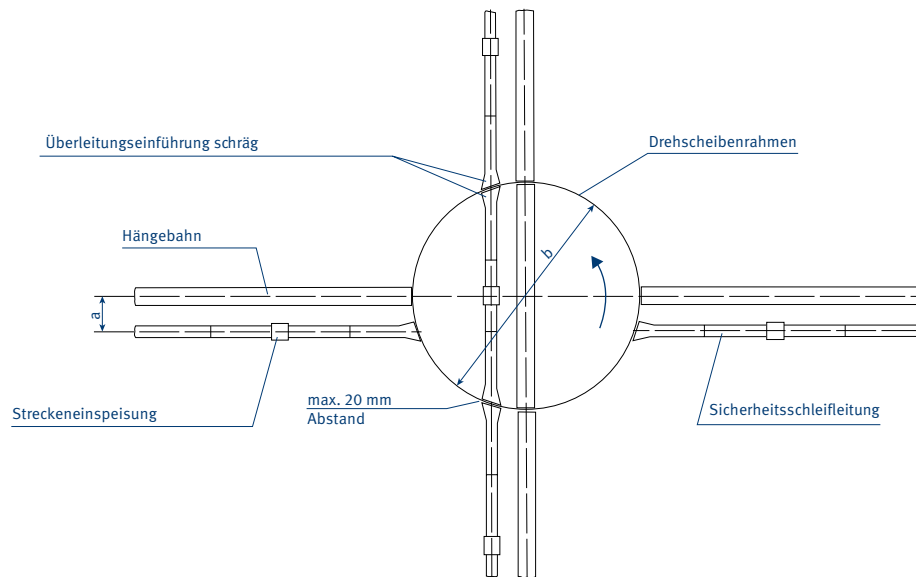
Schaltgeräte und Temperaturregergeräte auf Anfrage.
Sicherungen, Kabel etc. sind kundenseitig beizustellen.

Kontaktstellen, Drehscheiben & Weichen

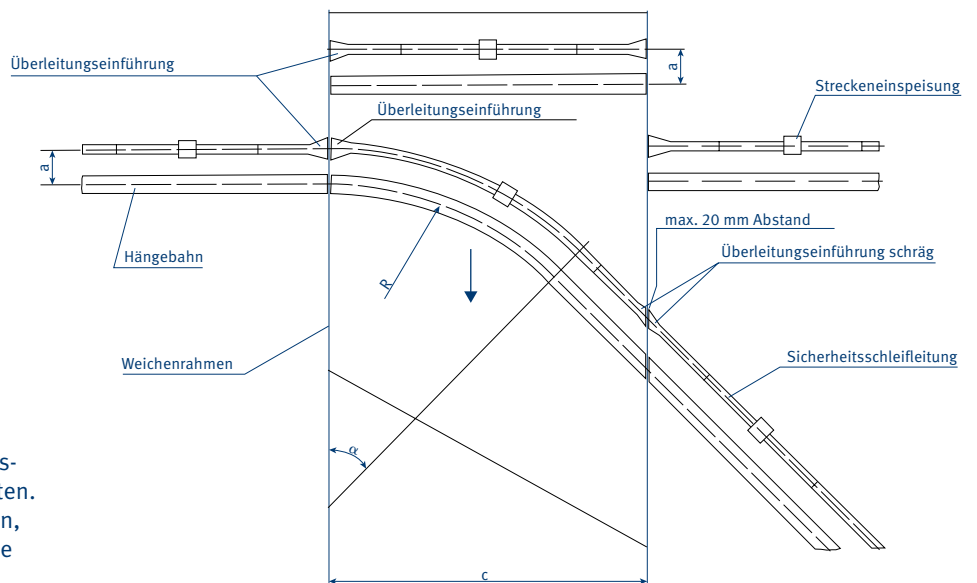
Kontaktstelle⁽¹⁾



Drehscheibe



Schiebeweiche



Bei Anfragen Maße a, b, c, R und Winkel α angeben.
 $\alpha = 50^\circ$

Der Luftabstand zwischen den Überleitungseinführungen darf 20 mm nicht überschreiten.
 Zur Anfertigung aller Teile für Kontaktstellen, Drehscheiben und Weichen sind detaillierte Konstruktionszeichnungen erforderlich.

(1) Schleifleitung mit Einführungstrichter erst zuschalten, wenn die Schleifkohlen des Stromabnehmers vollen Kontakt mit den Stromschiene haben.

Einführungstrichter & Überleitungseinführungen

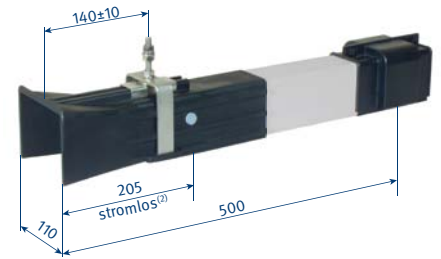
Einführungstrichter

Schleifleitung erst zuschalten, wenn die Schleifkohlen des Stromabnehmers vollen Kontakt mit den Stromschienen haben.

- Versatz: • seitl. max. 10 mm
• Höhe max. 10 mm

Max. Einfahrtgeschwindigkeit des Stromabnehmers 60 m/min.

Hinweise zur Auslegung der rechten und linken Ausführung siehe Seiten 6 und 7



Typ ⁽¹⁾	Gewicht kg	Bestell-Nr.	
		Ausf. links	Ausf. rechts
KET 4 / 40–125 ... HS	1,612	600 285	600 279
KET 4 / 160 ... HS	1,724	600 286	600 280
KET 4 / 200 ... HS	1,943	600 305	600 303
KET 5 / 40–125 ... HS	1,720	600 228	600 282
KET 5 / 160 ... HS	1,858	600 289	600 283
KET 5 / 200 ... HS	2,128	600 306	600 304
KET 4 / 40 ... SS	1,612	600 287	600 281
KET 5 / 40 ... SS	1,720	600 290	600 284

Überleitungseinführungen, gerade

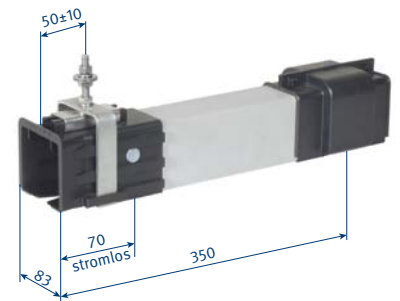
Bei allen Typen Doppelstromabnehmer oder 2 Einzelstromabnehmer erforderlich.

Versatz der Überleitungseinführungen zueinander:

- seitl. max. 5 mm
- Höhe max. 3 mm

Max. Durchfahrgeschwindigkeit des Stromabnehmers 80 m/min.

Hinweise zur Auslegung der rechten und linken Ausführung siehe Seiten 6 und 7



Typ ⁽¹⁾	Gewicht kg	Bestell-Nr.	
		Ausf. links	Ausf. rechts
KÜ 4 / 40–125 ... HS	1,348	600 261	600 255
KÜ 4 / 160 ... HS	1,448	600 262	600 256
KÜ 4 / 200 ... HS	1,640	600 309	600 307
KÜ 5 / 40–125 ... HS	1,500	600 264	600 258
KÜ 5 / 160 ... HS	1,625	600 265	600 259
KÜ 5 / 200 ... HS	1,865	600 310	600 308
KÜ 4 / 40 ... SS	1,348	600 263	600 257
KÜ 5 / 40 ... SS	1,500	600 266	600 260

(1) Typen ergänzen z.B. KET 4 / 40–125 ... HS linke Ausführung wird KET 4 / 40–125 L(R für rechte Ausführung) HS Bestell-Nr. 600 285.

(2) bezogen auf Mitte Stromabnehmer

Überleitungseinführungen & Schienentrennung

Überleitungseinführungen, schräg

Bei allen Typen Doppelstromabnehmer oder 2 Einzelstromabnehmer erforderlich.

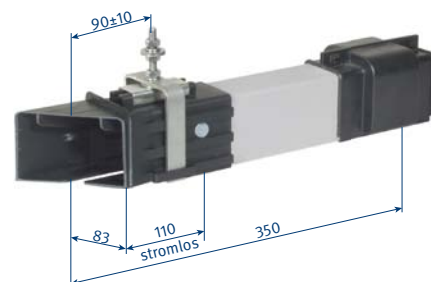
Versatz der Überleitungseinführungen zueinander:

- seitl. max. 5 mm
- Höhe max. 3 mm

Winkel und Lage der Ansträgung nach Kundenangabe

Max. Durchfahrgeschwindigkeit des Stromabnehmers 80 m/min.

Hinweise zur Auslegung der rechten und linken Ausführung (siehe Seiten 6 und 7).



Typ ⁽¹⁾	Gewicht kg	Bestell-Nr.	
		Ausf. links	Ausf. rechts
KÜS 4 / 40–125 ... HS	1,312	600 273	600 267
KÜS 4 / 160 ... HS	1,396	600 274	600 268
KÜS 4 / 200 ... HS	1,560	600 317	600 315
KÜS 5 / 40–125 ... HS	1,450	600 276	600 270
KÜS 5 / 160 ... HS	1,555	600 277	600 271
KÜS 5 / 200 ... HS	1,760	600 318	600 316
KÜS 4 / 40 ... SS	1,312	600 275	600 269
KÜS 5 / 40 ... SS	1,450	600 278	600 272

(1) Typen ergänzen z.B. KÜS 4 / 40–125 ... HS linke Ausführung wird KÜS 4 / 40–125 L(R für rechte Ausführung) HS Bestell-Nr. 600 267

Schienentrennung

Es ist anzugeben, welche Schienen getrennt werden sollen (siehe Seiten 6 und 7).
Einbau werkseitig.

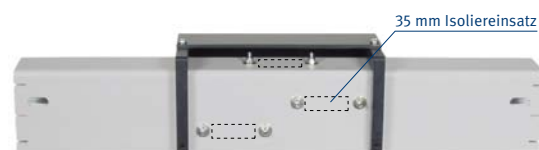


Abbildung zeigt Isolierstücktrennung

Lufttrennung 5 mm		Isolierstücktrennung 35 mm	
Typ	Bestell-Nr.	Typ	Bestell-Nr.
KTL 1	600 298	KTI 1	600 293
KTL 2	600 299	KTI 2	600 294
KTL 3	600 300	KTI 3	600 295
KTL 4	600 301	KTI 4	600 296
KTL 5	600 302	KTI 5	600 297

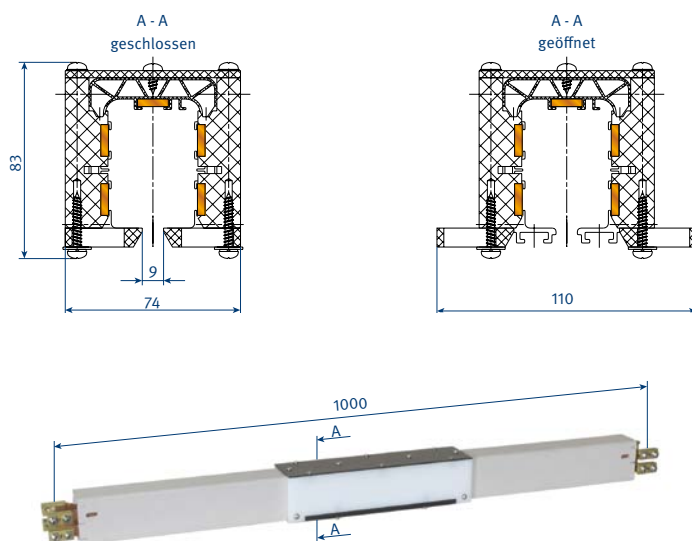
Ausbauteilstücke

Ausbauteilstück (inkl. 1m. Teilstück)
mit speziellen Schraubverbindern für KBHF und KBHS an beiden Enden.
Der Ein- und Ausbau der Stromabnehmerwagen ist an den Anlagen-
enden und auf der Strecke durch das Ausbauteilstück möglich.

Durch Öffnen und Schließen der unteren Laufflächen-Schieber am
Schleifleitungsgehäuse kann der Stromabnehmer leicht nach unten
demontiert und wieder montiert werden.

Die Schleifleitung muss vor dem Öffnen der Ausbaustelle
spannungsfrei sein.

Durch das Ausbauteilstück wird die Schleifleitung elektrisch nicht
getrennt.



Für Einzelstromabnehmer

Typ	Gewicht kg	Bestell-Nr.
KAT 4 / 40-125 HS	3,450	600 165
KAT 4 / 160 HS	3,802	600 166
KAT 4 / 200 HS	4,494	600 327
KAT 5 / 40-125 HS	3,781	600 167
KAT 5 / 160 HS	4,133	600 168
KAT 5 / 200 HS	4,825	600 328
KAT 4 / 40 SS	3,450	600 169
KAT 5 / 40 SS	3,781	600 170

Für Doppelstromabnehmer

Typ	Gewicht kg	Bestell-Nr.
KATD 4 / 40-125 HS	4,044	600 175
KATD 4 / 160 HS	4,396	600 176
KATD 4 / 200 HS	5,088	600 329
KATD 5 / 40-125 HS	4,375	600 177
KATD 5 / 160 HS	4,727	600 178
KATD 5 / 200 HS	5,419	600 330
KATD 4 / 40 SS	4,044	600 179
KATD 5 / 40 SS	4,375	600 180

Belüftungsteilstücke

Belüftungsteilstücke

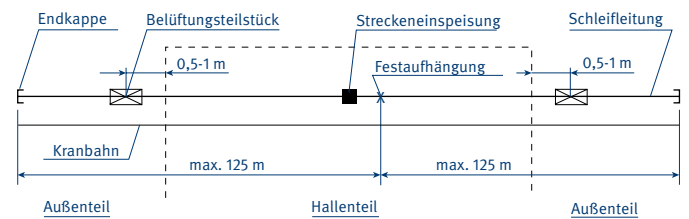
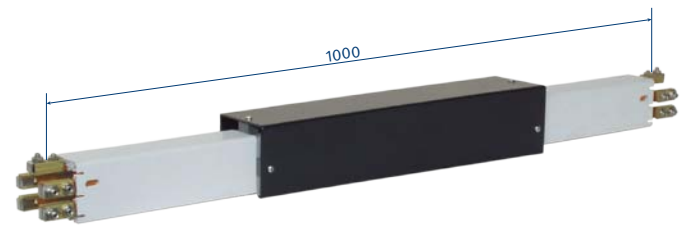
mit speziellen Schraubverbindern für KBHF und KBHS an beiden Enden.

Einsatz des Belüftungsteilstücks

Bei Übergängen der Schleifleitung aus der Halle ins Freie. Dadurch wird eine Vereisung der außenliegenden Schleifleitung verhindert, da die austretende Warmluft entweicht und nicht in der Leitung kondensiert (s. Skizze). Durch das Belüftungsteilstück wird die Schleifleitung elektrisch nicht getrennt. Zusätzliche Einspeisungen und Stromabnehmer sind nicht nötig.

Montage

Das Belüftungsteilstück wird etwa 0,5 m bis max. 1 m außerhalb der Hallenwand angeordnet (siehe Skizze).



Typ	Gewicht kg	Bestell-Nr.
KBT 4 / 40-125 HS	3,858	600 185
KBT 4 / 160 HS	4,210	600 186
KBT 4 / 200 HS	4,902	600 319
KBT 5 / 40-125 HS	4,180	600 188
KBT 5 / 160 HS	4,532	600 189
KBT 5 / 200 HS	5,224	600 320
KBT 4 / 40 SS	3,858	600 187
KBT 5 / 40 SS	4,180	600 190

Dehnungsteilstücke

Dehnungsteilstücke

mit speziellen Schraubverbindern für KBHF und KBHS an beiden Enden. Die Dehnungsteilstücke gleichen die unterschiedlichen Längenausdehnungen zwischen Cu-Schienen und Stahl- oder Betonkonstruktion aus.

Das Dehnungsteilstück wird eingesetzt, wenn die Schleifleitungslänge zwischen Einspeisungen, Bögen, Überleitungen oder sonstigen Festpunkten der Kupferschienen, länger als 20 m ist.

Die max. Länge beträgt bei Temperaturdifferenzen:
 $\Delta t 90\text{ °C}$ (-30 °C bis +60 °C)

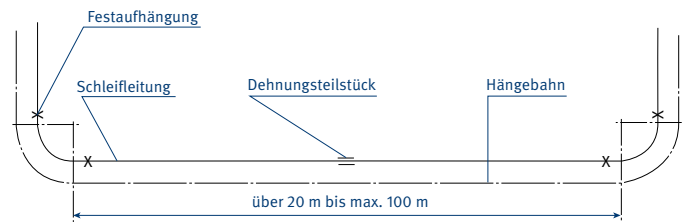
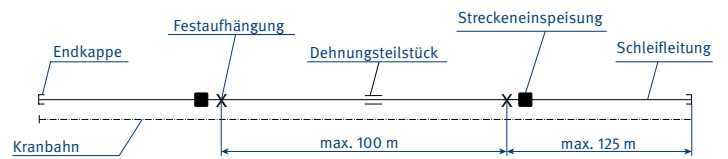
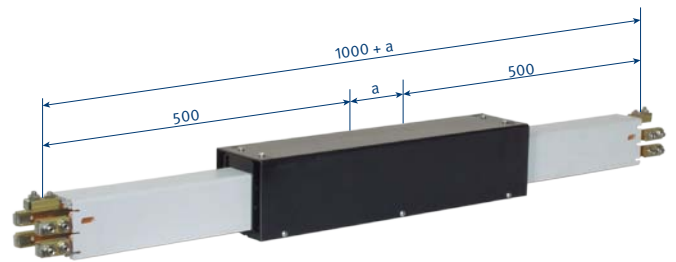
ein Dehnungsteilstück pro 100 m. Darüber hinaus für je 100 m ein weiteres.

Anordnung der Festpunkte siehe Skizzen.

Die übrige Schleifleitung muss in Gleitauhängungen verlegt werden. Durch das Dehnungsteilstück wird die Schleifleitung elektrisch nicht getrennt. Zusätzliche Einspeisungen und Stromabnehmer sind nicht nötig.

Montage

Das Abstandsmaß „a“ beträgt 75 mm und gilt für Montagetemperatur von -10 °C bis +35 °C.



Typ	Gewicht kg	Bestell-Nr.
KD 4 / 40-125 HS	4,400	600 135
KD 4 / 160 HS	4,752	600 136
KD 4 / 200 HS	5,444	600 325
KD 5 / 40-125 HS	4,895	600 138
KD 5 / 160 HS	5,247	600 139
KD 5 / 200 HS	5,939	600 336
KD 4 / 40 SS	4,400	600 137
KD 5 / 40 SS	4,895	600 140

Einzelstromabnehmer

Stromabnehmer KSW

bis max. 150 m/min.

Auch für Schleifleitungen mit Dichtlippe bis 100 m/min

Anschlussleitung:

für 25 A mit 2,5 mm²/ Pol

für 40 A mit 4,0 mm²/ Pol

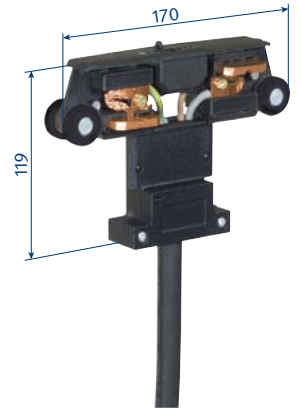
für 60 A mit 6,0 mm²/ Pol

1 m lang, größere Längen lieferbar.

Reinigungswagen auf Anfrage

Bestellbeispiel für die Leitungslänge von 2 m

Bestell-Nr. 600 096-2 für Stromabnehmer KSW 4/40-2 HS



Typ	Gewicht kg	Polzahl	Belastbarkeit bei 60 % ED in A	ca. ø der Anschlussleitungen in mm	Bestell-Nr.
KSW 4 / 25-1 HS	0,552	4	25	13,0	600 095
KSW 4 / 40-1 HS	0,656	4	40	15,0	600 096
KSW 4 / 60-1 HS	0,797	4	60 ⁽¹⁾	17,0	630 066
KSW 5 / 25-1 HS	0,634	5	25	14,0	600 098
KSW 5 / 40-1 HS	0,771	5	40	17,0	600 099
KSW 5 / 60-1 HS	0,945	5	60 ⁽¹⁾	19,0	600 413
KSW 4 / 25-1 ST	0,472	4	25	11,0	600 097
KSW 5 / 25-1 ST	0,534	5	25	12,0	600 100

Stromabnehmer KSWs

bis max. 250 m/min.

Auch für Schleifleitungen mit Dichtlippe bis 100 m/min

Anschlussleitung:

für 25 A mit 2,5 mm²/ Pol

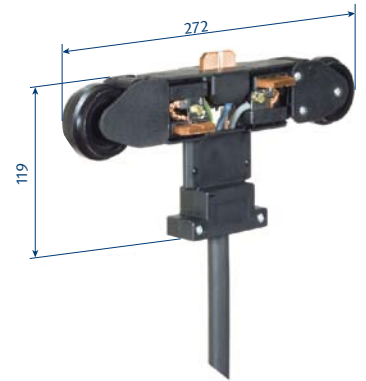
für 40 A mit 4,0 mm²/ Pol

für 60 A mit 6,0 mm²/ Pol

1 m lang, größere Längen lieferbar.

Bestellbeispiel für die Leitungslänge von 2 m

Bestell-Nr. 600 149-2 für Stromabnehmer KSWs 5/40-2 HS



Typ	Gewicht kg	Polzahl	Belastbarkeit bei 60 % ED in A	ca. ø der Anschlussleitungen in mm	Bestell-Nr.
KSWs 4 / 25-1 HS	0,664	4	25	13,0	600 145
KSWs 4 / 40-1 HS	0,768	4	40	15,0	600 146
KSWs 4 / 60-1 HS	0,942	4	60 ⁽¹⁾	17,0	600 416
KSWs 5 / 25-1 HS	0,724	5	25	13,5	600 148
KSWs 5 / 40-1 HS	0,861	5	40	16,0	600 149
KSWs 5 / 60-1 HS	1,035	5	60 ⁽¹⁾	19,0	600 417
KSWs 4 / 25-1 ST	0,584	4	25	11,0	600 147
KSWs 5 / 25-1 ST	0,624	5	25	12,0	600 150

(1) Bei 40% ED

Doppelstromabnehmer & Mitnehmer

Doppelstromabnehmer DKSW (bis max.150 m/min.)

Auch für Schleifleitungen mit Dichtlippe bis 100 m/min

Die Doppelstromabnehmer werden als Bausatz geliefert, bestehend aus:

2 Einzelstromabnehmern (KSW) und einer Traverse einschl. Befestigungsmaterial.
Für den Stromabnehmer KSWs gibt es keinen Doppelstromabnehmer, hier werden 2 Einzelstromabnehmer verwendet.

Anschlussleitung:

für 50 A mit (2x) 2,5 mm²/Pol

für 80 A mit (2x) 4,0 mm²/Pol

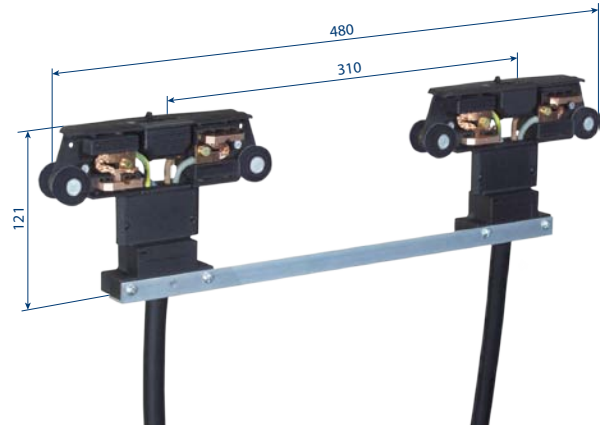
für 120 A mit (2x) 6,0 mm²/Pol

1 m lang, größere Längen lieferbar.

Bestellbeispiel für die Leitungslänge von 2 m

Bestell-Nr. 600 119-2 für Stromabnehmer DKSW 5/80-2 HS

Für Kurvenbahnen nur Einzelstromabnehmer verwenden.



Typ	Gewicht kg	Polzahl	Belastbarkeit bei 60 % ED A	ca. ø der Anschlussleitungen in mm	Bestell-Nr.
DKSW 4 / 50-1 HS	1,170	4	50	12,5	600 115
DKSW 4 / 80-1 HS	1,378	4	80	14,5	600 116
DKSW 4 / 120-1 HS	1,660	4	120 ⁽¹⁾	17,0	600 414
DKSW 5 / 50-1 HS	1,334	5	50	13,5	600 118
DKSW 5 / 80-1 HS	1,608	5	80	16,0	600 119
DKSW 5 / 120-1 HS	1,956	5	120 ⁽¹⁾	19,0	600 415
DKSW 4 / 50-1 ST	1,010	4	50	11,0	600 117
DKSW 5 / 50-1 ST	1,134	5	50	12,0	600 120

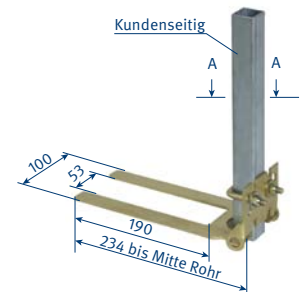
Mitnehmer

Anbaumöglichkeit an einem 30 mm Quadrat-Hohlprofil oder Rohr mit 30-34 mm ø

A-A
Ausführung mit Quadrat - Hohlprofil,
ohne Adapterblech



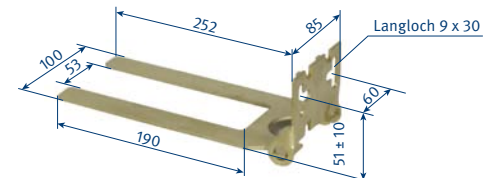
A-A
Ausführung mit Rohr⁽²⁾



Typ	Gewicht kg	Bestell-Nr.
MGU	0,550	600 334
MGU / K ⁽³⁾	0,550	600 336

Mitnehmer

Anbaumöglichkeit an einer ebenen Fläche



Typ	Gewicht kg	Bestell-Nr.
MGF	0,510	600 335
MGF / K ⁽³⁾	0,510	600 337

(1) Bei 40% ED

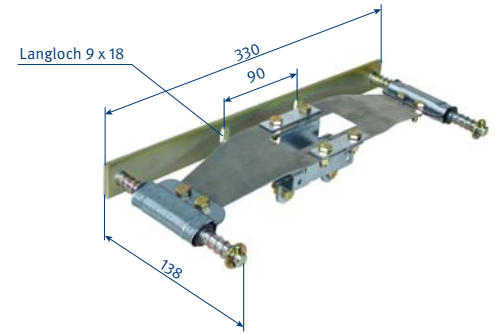
(2) Bei Montage beiliegendes Adapterblech (Prisma) verwenden.

(3) Aus nichtrostendem Material

Federmitnahme

Federmitnahme

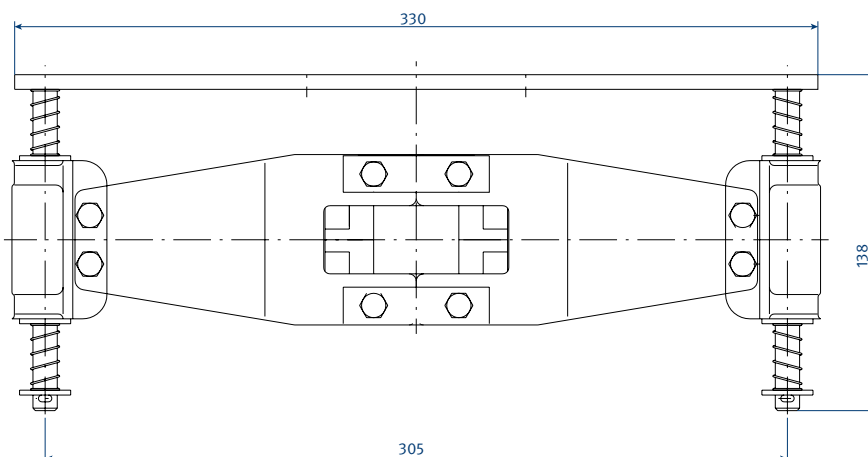
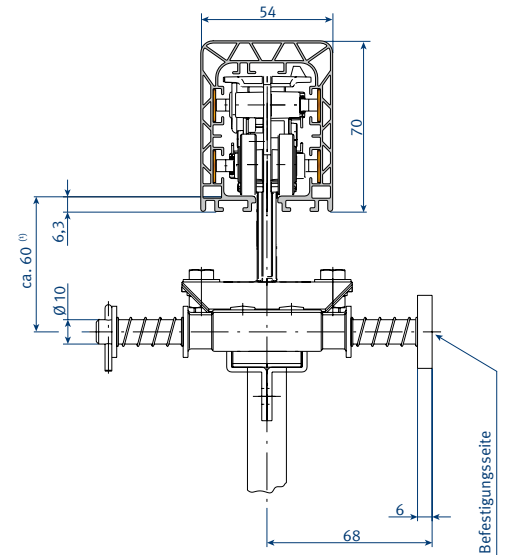
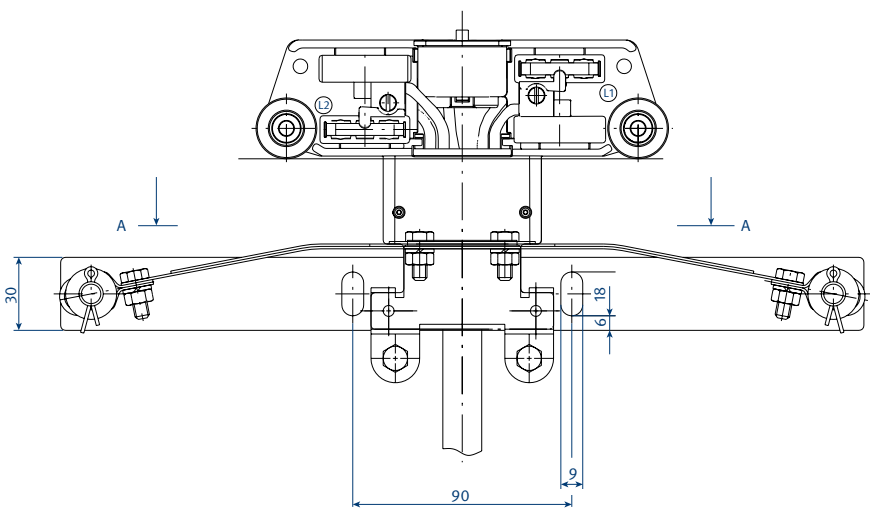
für Einzelstromabnehmer bei Anlagen mit Einführungstrichter KET
 (siehe Seite 17) Anbaumaße siehe unten
 Bei der Verwendung von Federmitnahmen in Anlagen mit
 Schleifleitungsbögen bitten wir um Rückfrage.



Typ	Gewicht kg	Bestell-Nr.
KFMHN	0,790	600 558

Anordnung der Federmitnahme

Federmitnahme KFMHN mit Stromabnehmer KSW



max. Seitenversatz 10 mm
 max. Höhenversatz 10 mm

⁽¹⁾ Richtmaß; bei der Montage einstellen

Bestellbeispiele

Anlagenlänge von 64m... (Belegung siehe Seite 6 und 7)

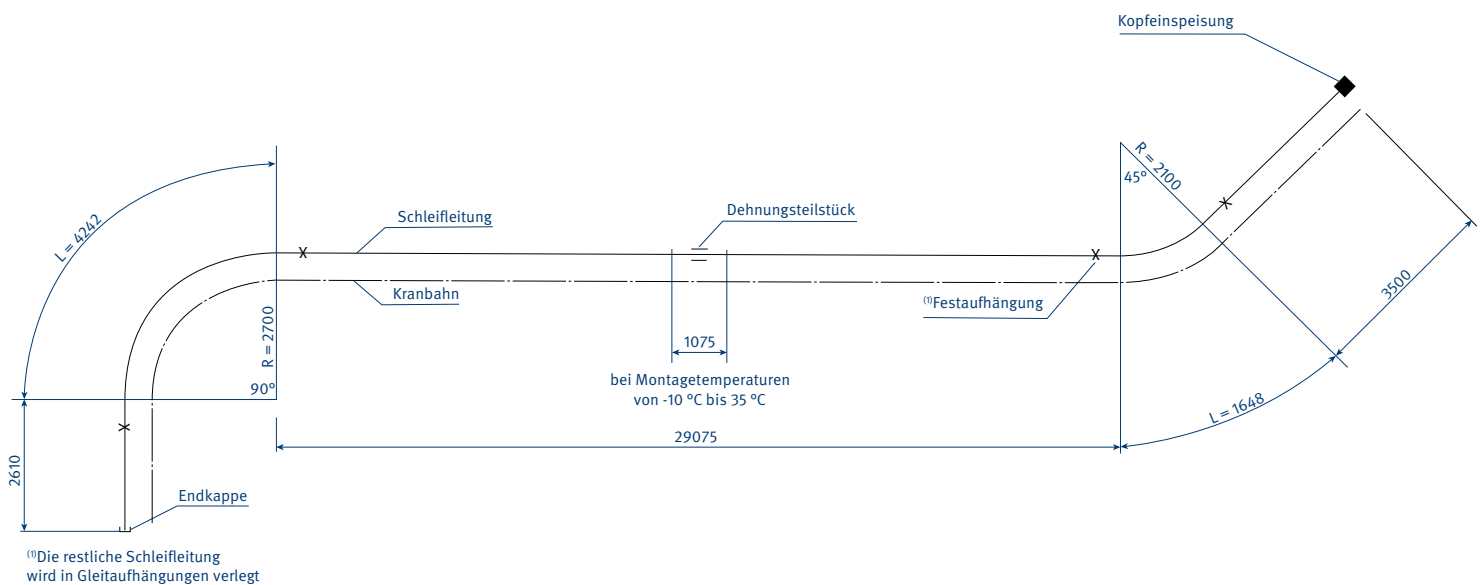
Menge	Artikel	KBHF 4 / 63 HS mit Kopfeinspeisung		KBHF 5 / 100 HS mit Streckeneinspeisung am Stoß		KBHS 5 / 160 HS mit Streckeneinspeisung einschl. 1m Teilstück	
		Typ	Bestell-Nr.	Typ	Bestell-Nr.	Typ	Bestell-Nr.
16	Schleifleitungen, 4 m lang	KBHF 4/63-4 HS	600 014	KBHF 5/100-4 HS	600 124	-	-
15	Schleifleitungen, 4m lang	-	-	-	-	KBHS 5/160-4 HS	600 184
1	Schleifleitungen, 3m lang	-	-	-	-	KBHS 5/160-3 HS	600 183
1	Kopfeinspeisung	KKE 4/40-63 HS	600 010	-	-	-	-
1	Streckeneinspeisung am Stoß	-	-	KSE 5 / 100 HS	600 039	-	-
1	Streckeneinspeisung 1m lang	-	-	-	-	KELS 5/160 HS	600 079
1	Endkappe	KE	600 008	-	-	-	-
2	Endkappen	-	-	KE	600 008	KE	600 008
15	Stoßabdeckkappen	KVM	600 005	-	-	-	-
14	Stoßabdeckkappen	-	-	KVM	600 005	-	-
16	Stoßabdeckkappen	-	-	-	-	KVM	600 005
1	Festaufhängung	KFA	600 007	KFA	600 007	KFA	600 007
32	Gleitaufhängungen	KGA	600 000	KGA	600 000	KGA	600 000
1	Einzelstromabnehmer	KSW 4/40-1 HS	600 096	KSW 5/40-1 HS	600 099	KSW 5/40-1 HS	600 099
1	Mitnehmer	MGU	600 334	MGU	600 334	MGU	600 334

Bestellbeispiele

Anlagen mit Kurven nach Kundenzeichnung

41, 075 m Schleifleitungen.

Menge	Artikel	KBHF 4/63		KBHS 5/63	
		Typ	Bestell-Nr.	Typ	Bestell-Nr.
7	Schleifleitungen, 4m lang	KBHF 4/63-4 HS	600 014	KBHS 5/63-4 HS	600 154
1	Schleifleitung, 4m lang für Unterlänge 1 x 3500 mm	KBHF 4/63-4 HS	600 014	KBHS 5/63-4 HS	600 154
1	Schleifleitung, 3m lang für Unterlänge 1 x 2610 mm	KBHF 4/63-3 HS	600 013	KBHS 5/63-3 HS	600 153
1	Schleifleitung, 2m lang für Horizontalbogen 45°, R = 2100 mm, L = 1648 mm, SA	KBHF 4/63-2 HS	600 012	KBHS 5/63-2 HS	600 152
2	Schleifleitung, 3m lang für Horizontalbogen 2 x 45°, R = 2700 mm, L = 2121 mm, SI	KBHF 4/63-3 HS	600 013	KBHS 5/63-3 HS	600 153
1	Kopfeinspeisung	KKE 4/40-63 HS	600 010	KKE 5/40-63 HS	600 107
1	Dehnungsteilstück	KD 4/40-125 HS	600 135	KD 5/40-125 HS	600 138
11	Stoßabdeckkappen	KVM	600 005	KVM	600 005
4	Festaufhängungen	KFA	600 007	KFA	600 007
24	Gleitaufhängungen	KGA	600 000	KGA	600 000
1	Endkappe	KE	600 008	KE	600 008
1	Stromabnehmer	KSW 4/40-1 HS	600 096	KSW 5/40-1 HS	600 099
1	Mitnehmer	MGF	600 335	MGF	600 335



Ersatzteillisten

Ersatzteile für Kunststoff-Schleifleitungen

Typ	KBHF	KBHS
	Bestell-Nr.	Bestell-Nr.
Stoßabdeckkappe (Paar)	600 005	600 005
Feder-Steckverbinder 40–100 A	600 483	-
Schraubverbinder 40–160 A	-	262 018
Schraubverbinder 200 A	-	600 712
Dichtlippe, paarig (max. Länge je 40m)	600 551	600 551
Lasche zur Verbindung der Dichtlippe (bei Längen über 40m , Paar)	258 300	258 300
Festsetzklammer für Dichtlippe (1 pro Ende)	600 354	600 354
Einziehrutscher für Dichtlippe (ab 10m Anlagenlänge)	600 109	600 109
Anschlussklemme für Kopfeinspeisung (40 / 63 A)	600 006	600 006
Anschlussklemme für Streckeneinspeisung am Stoß (seitlich)	600 017	600 017
Anschlussklemme für Streckeneinspeisung am Stoß (oben, 5-polig)	600 016	600 016

Ersatzteile für Stromabnehmer

Typ	KSW / DKSW	KSWS
	Bestell-Nr.	Bestell-Nr.
Schleifkohle Phase (seitlich)	600 088	600 088
Schleifkohle 5. Pol (oben)	600 089	600 089
Schleifkohle Schutzleiter (seitlich, PE)	600 090	600 090
Kohlefeder Standard (für alle Schleifkohlen, Paar)	600 338	600 338
Starre Traverse für DKSW	600 105	
Anbausatz für Stromabnehmer KSWS		600 106
Dichtlippengleitblech für Stromabnehmer KSW	600 640	600 640

Fragebogen

Fa. _____ Datum: _____
 Tel: _____ Fax: _____
 E-Mail: _____ Internet: _____

1. Anzahl der Schleifleitungsanlagen: _____
2. Art des Kranes oder Gerätes, das eingespeist werden soll: _____
3. Betriebsspannung: _____ Volt, Frequenz: _____ Hz
 Drehspannung: Wechselspannung: Gleichspannung:
4. Bahnlänge: _____
5. Anzahl der Phasenschienen: _____ N-Schienen: _____ Steuerschienen: _____ Schutzleiter: _____
6. Einbaulage der Schleifleitung:
 Schleifleitung hängend Stromabnehmerkabel in Fahrtrichtung⁽¹⁾ oder nach unten (nur bei Sicherheitsschleifleitungen)
 Schleifleitung seitlich Schleifleitung stehend (nur bei Stromschienen)
 Aufhängeabstand m Sonstiges: _____
7. Anzahl der Krane oder Geräte an einer Schleifleitungsanlage: _____
8. Innenanlage: Außenanlage:
9. Besondere Betriebsbedingungen (Feuchtigkeit, Staub, chem. Einflüsse etc.) _____
10. Umgebungstemperatur: _____ °C min. _____ °C max.
11. Hallendehnfugen: _____ St. _____ max. Dehnung
12. Lage und Anzahl der Einspeisungen⁽¹⁾: _____
13. Lage und Anzahl der Trennstellen (z. B. Reparaturstrecken)⁽¹⁾ _____
14. Wo soll die Schleifleitung angeordnet werden?⁽¹⁾: _____
15. Schraubkonsolen liefern: ja nein Abstand Mitte Träger – Mitte Schleifleitung _____
 Flanschbreite des Trägers _____
16. Fahrgeschwindigkeit bei Längsfahrt: _____ in Kurven: _____ an Überfahrten: _____
17. Stromaufnahme der einzelnen Stromverbraucher: _____
18. Max. Spannungsfall von der Stromschieneneinspeisung bis zu den Stromabnehmern unter Berücksichtigung der Anlaufströme:
 3% oder _____ % bezogen auf Nennstrom.

Motordaten	Kran / Gerät 1							Kran / Gerät 2						
	Leistung kW	Nennstrom			Anlaufstrom		Antriebs- art ⁽²⁾	Leistung kW	Nennstrom			Anlaufstrom		Antriebs- art ⁽²⁾
		A	cos φ _N	% ED	A	cos φ _A			A	cos φ _N	% ED	A	cos φ _A	
Hubwerk														
Hilfshub														
Fahrwerk														
Katzfahrwerk														

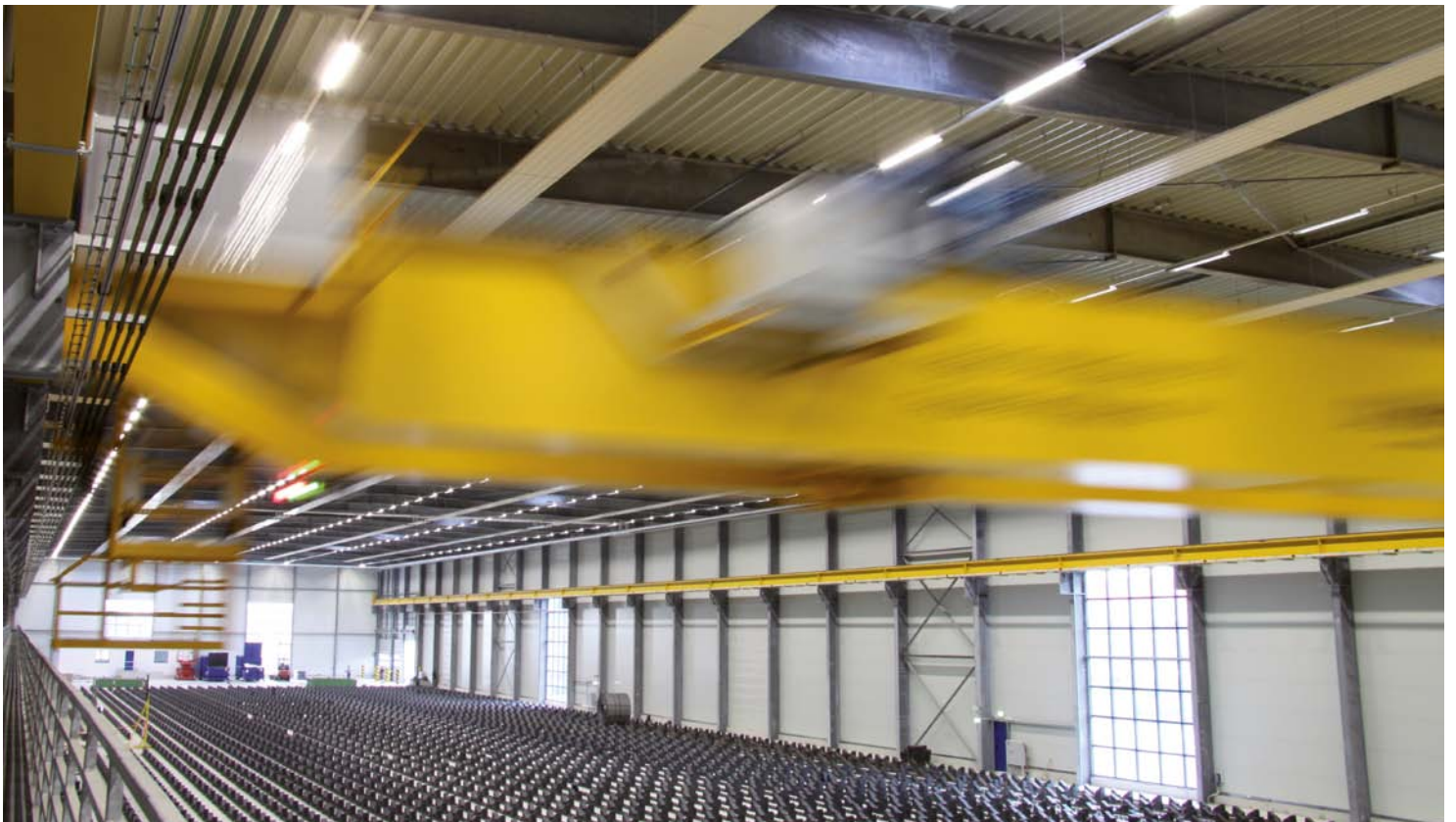
Motoren, die gleichzeitig eingeschaltet sein können, mit * kennzeichnen.
 Motoren, die gleichzeitig anlaufen können, mit Δ kennzeichnen.

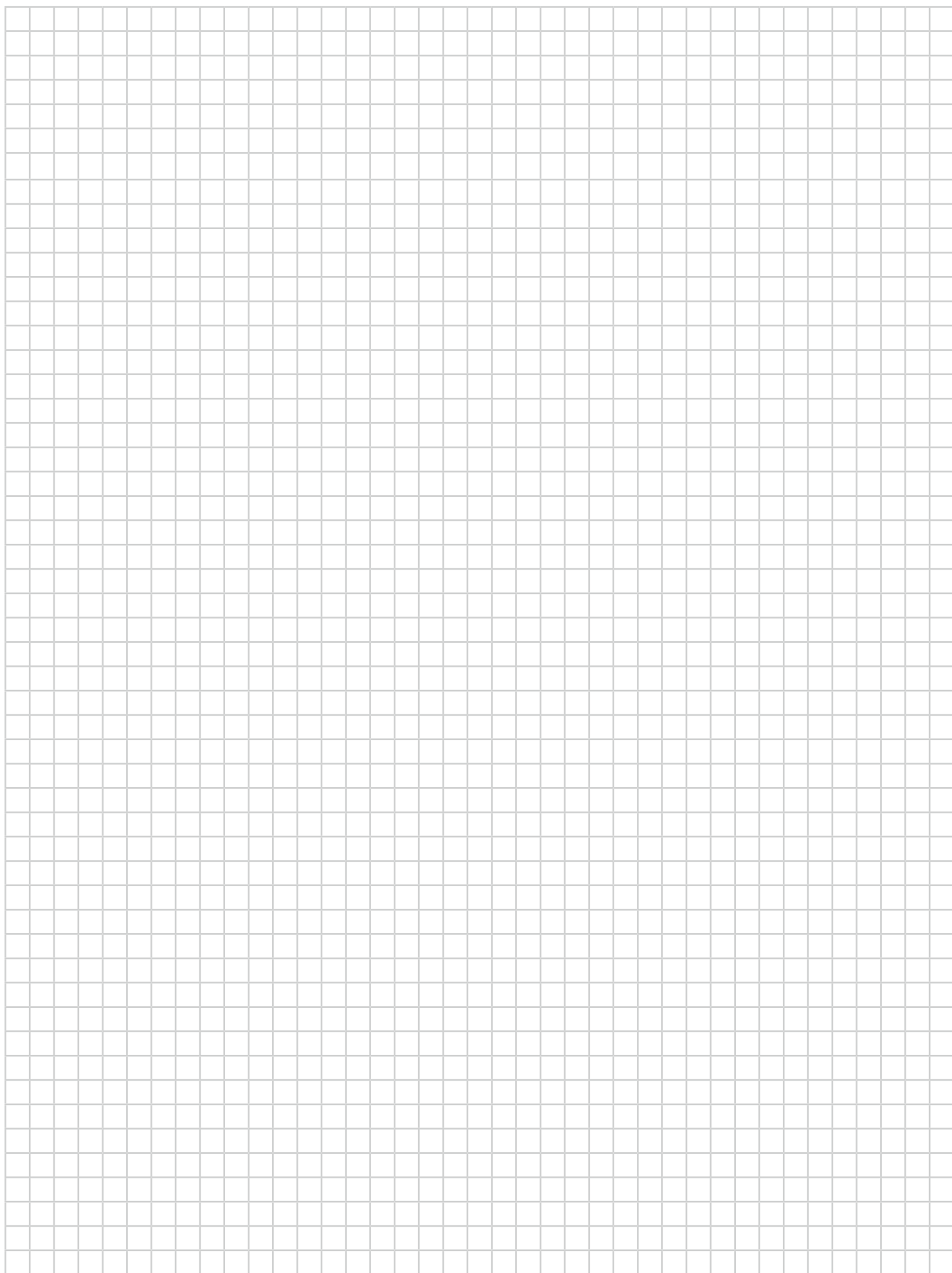
Weitere Angaben: _____

Unterschrift:

⁽¹⁾ Skizzen zur Angebotsausarbeitung erforderlich
⁽²⁾ Antriebsart eintragen: K für Kurzschlussläufer, S für Schleifringläufer, F für frequenzgeregelten Motor.
 Technische Änderungen durch Weiterentwicklung behalten wir uns vor.

Anlagenfotos







Liefer- und Leistungsprogramm

Katalog-Nr.

1 Offene Stromschienen	
Offene Stromschienen	1a
2 Isolierte Stromschienen	
U10	2a
FABA 100	2b
U15, U25, U35	2c
U20, U30, U40	2d
3 Kompakt-Schleifleitungen	
VKS 10	3a
VKS - VKL	3b
VKH	3c
4 Sicherheits-Schleifleitungen	
KBSL - KSL	4a
KBH	4b
MKH	4c
LSV - LSVG	4d
5 Berührungslose Energieübertragung	
Berührungslose Energieübertragung (CPS®)	5a
6 Datenübertragung	
VAHLE Powercom®	6a
Slotted Microwave Guide (SMG)	6b
7 Positioniersysteme	
VAHLE APOS®	7a
8 Leitungswagen und Leitungen	
Leitungswagen für □-Laufschiene	8a
Leitungswagen für Flachleitungen auf I-Laufschiene	8b
Leitungswagen für Rundleitungen auf I-Laufschiene	8c
Leitungswagen für ◇-Laufschiene	8d
Leitungen	8e
9 Trommeln	
Federleitungstrommeln	9a
Motorleitungstrommeln	9b
10 Sonstige	
Batterieladkontakte	10a
Schleifleitungskanäle	10b
Tender	10c
Fahrdraht	10d
Montagen / Inbetriebnahme	
Ersatzteile / Wartungsservice	



DQS - zertifiziert nach DIN EN ISO 9001:2000
OHSAS 18001 (Reg.Nr. 003140 QM OH)

2507640/de-2000-09/12