



LEITUNGSWAGEN

Für □-Laufschiene



Inhaltsverzeichnis

Allgemeines		3
Fragebogen		4
Laufschiene S 1 und Zubehör		5 – 9
Leitungswagen und Zubehör für Laufschiene S 1		
– Wagen aus Kunststoff –		10
Leitungswagen und Zubehör für Laufschiene S 1		
– Wagen aus Kunststoff –		11
Leitungswagen und Zubehör für Laufschiene S 1		
– Wagen aus Stahl –		12 – 14
Leitungswagen und Zubehör für Laufschiene S 1		
– Wagen aus Stahl –		15, 16
Leitungswagen und Zubehör für Laufschiene S 1		
– Wagen aus Stahl – für Rundleitungen und Schläuche		17
Steuerwagen für Laufschiene S 1		18, 19
Laufschiene S 2 und Zubehör		20 – 23
Leitungswagen und Zubehör für Laufschiene S 2		
– Wagen aus Stahl –		24
Leitungswagen und Zubehör für Laufschiene S 2		
– Wagen aus Stahl –		25
Leitungswagen und Zubehör für Laufschiene S 2		
– Wagen aus Stahl –		26 - 29
Leitungswagen und Zubehör für Laufschiene S 2-E		
– Wagen aus Edelstahl –		30
Leitungswagen und Zubehör für Laufschiene S 2		
– Wagen aus Stahl – für Rundleitungen und Schläuche		31
Steuerwagen und Zubehör für Laufschiene S 2		32, 33
Steuerwagen für Laufschiene S 2 mit motorischer Hubeinrichtung für die Steuertafel		34
Steuerwagen für Laufschiene S 2 · Montage und elektrischer Anschluss		35
Laufschiene S 3 und Zubehör		36
Leitungswagen und Zubehör für Laufschiene S 3		
– Wagen aus Stahl –		37
Kunststoff-Laufschiene K 1 und Zubehör		38
Zubehör für Laufschiene K 1		39
Leitungswagen und Zubehör für Laufschiene K 1		40
Zubehör und Steuerwagen für Laufschiene K 1		41
Leitungswagen und Zubehör für Laufschiene K1		42
Zugentlastungen		43
Typenbestimmung und Bestellbeispiele		44 – 46
Berechnung Leitungswagenanlage		47
Aufhängeabstand der Laufschiene		48
Berechnungen		49
Ermittlung der Leitungsschlaufenstückzahl – Diagramme		50 – 52
Anlagenfotos		53
Heft 8a:	Leitungswagen für □-Laufschiene	
Heft 8b:	Leitungswagen für Flachleitungen auf I-Profil	
Heft 8c:	Leitungswagen für Rundleitungen auf I-Profil	
Heft 8d:	Leitungswagen für ◇-Laufschiene	
Heft 8e:	Leitungen und Zubehör zum Leitungswagenprogramm	



Allgemeines

VAHLE-Leitungswagen führen Energieleitungen (als Flach- und Rundleitungen) und Schläuche für gasförmige oder flüssige Medien zu beweglichen Verbrauchern.

Die Leitungswagen werden in den Laufschielen geschützt geführt und sind somit äußeren Einflüssen, wie Nässe, Staub und Vereisung nicht ausgesetzt.

Alle Laufschielen können gemäß dem Bahnverlauf, unter Berücksichtigung der Mindestbiegeradien und der Leitungsdurchhänge, gebogen werden.

Selbstverständlich fertigen wir unsere Leitungswagen entsprechend den VDE-Vorschriften.

Der Einsatz von Flachleitungen empfiehlt sich wegen der guten Biegeeigenschaften und der kleineren zulässigen Biegeradien. Hierdurch minimiert sich die erforderliche Speicherstrecke, für die meistens die Gerätelänge des Verbrauchers (z. B. Krankkatze) ausreicht.

Neben der Energiezuführung können Leitungswagen eine Vielzahl von Steuerleitungen und Lichtwellenleitern

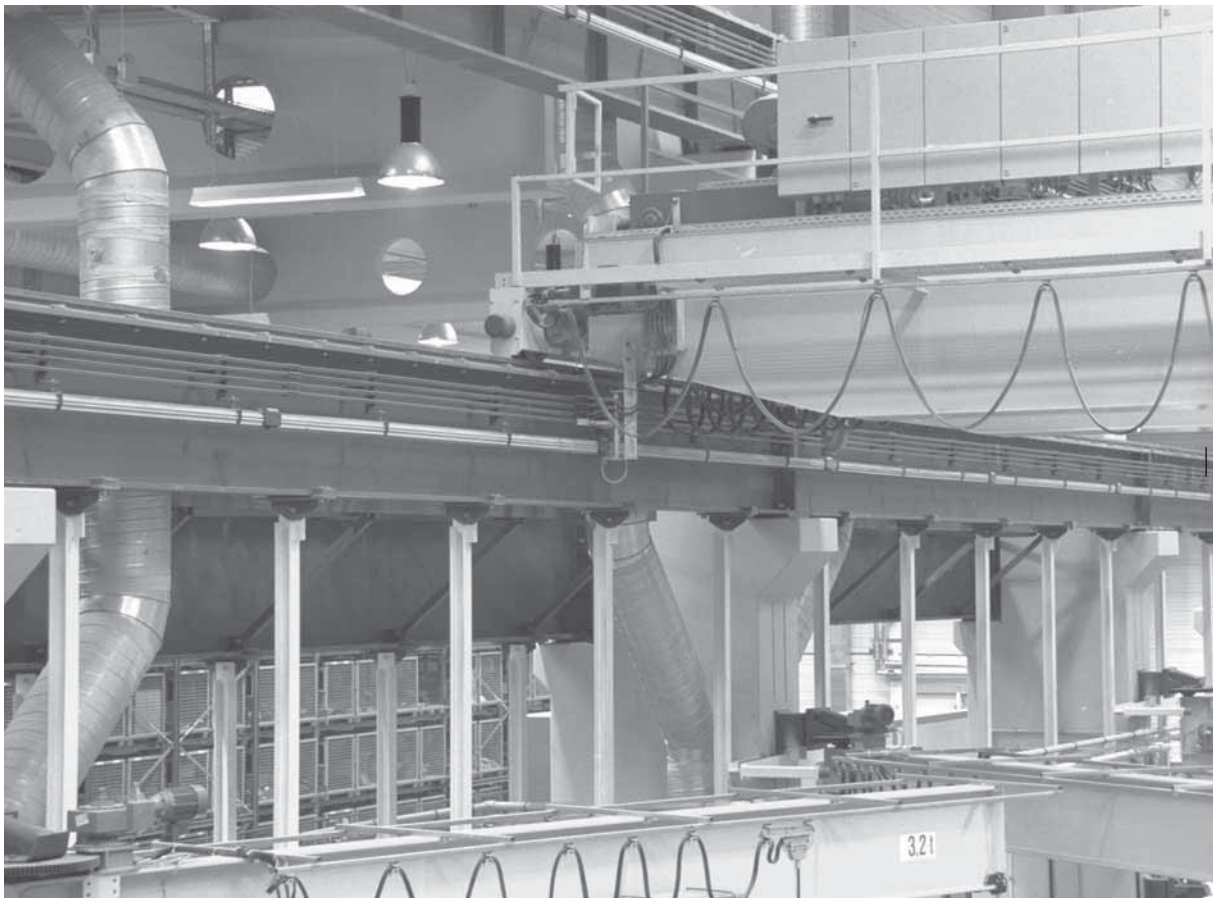
führen, die wahlweise auch getrennt vom Verbraucher verfahren werden können. Die hierfür benötigten Steuerwagen, mit und ohne Höhenverstellung, finden Sie ebenfalls in diesem Katalogheft.

Das Leitungswagenprogramm S1/S2 ermöglicht ebenfalls den Einsatz in explosionsgefährdeten Bereichen. Bitte fragen Sie bei uns an.

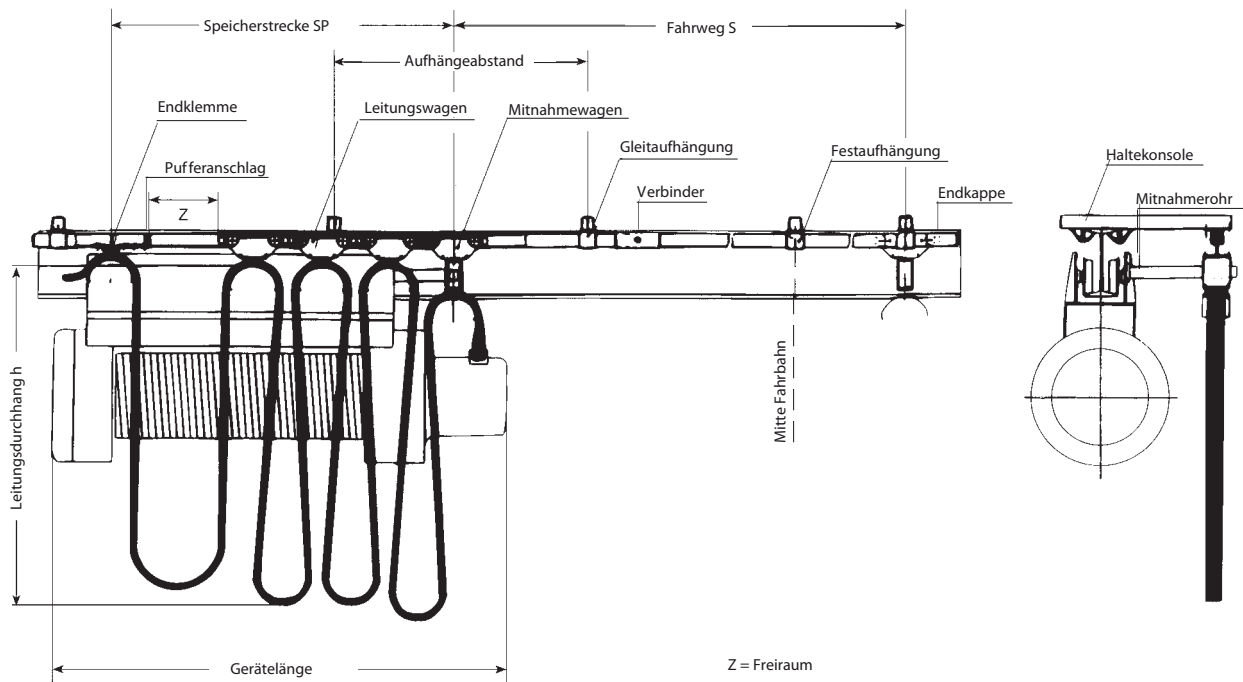
Planung

Für die Bestimmung der erforderlichen Leitungswagen sind die Abmessungen der Leitungen oder Schläuche und die Tragfähigkeit der Leitungswagen ausschlaggebend.

Die Auslegung nehmen Sie bitte nach den Seiten 47–52 dieses Katalogheftes vor, oder senden uns den Fragebogen auf Seite 4 unseres Katalogheftes zu. Falls möglich, erbitten wir bei Kurven- oder Bogenbahnen eine Bahnverlaufsskizze oder Zeichnung. Je nach Einsatzfall empfiehlt sich auch der Einsatz von □-Laufschielen (Katalogheft Nr. 8a) oder T-Laufschielen (Kataloghefte Nr. 8b und 8c) – auch in diesen Fällen werden wir Ihnen gern ein entsprechendes Angebot unterbreiten.



Leitungswagenanlage für die Katzfahrt an einem Hallenkran



Z = Freiraum

Kundenanschrift: _____

Betr.: _____

1. Für welche Anlage soll die Leitung verwendet werden? _____

2. Befindet sich die Anlage im Freien oder im geschlossenen Raum? _____

3. Mit welchen Temperaturen muss gerechnet werden? _____

4. Soll Flach- oder Rundleitung verwendet werden? _____

5. Welche Wagen-Speicherstrecke steht zur Verfügung? SP = _____ m

6. Kann die Laufschiene für die Leitungswagen über das Ende der Fahrstrecke hinaus verlängert werden, falls die Gerätelänge als Speicherstrecke nicht ausreicht?

ja, um _____ m; nein, eine Verlängerung ist nicht möglich.

7. Evtl. erschwerende Betriebsverhältnisse: _____

8. Gerätelänge: _____ m

9. Fahrweg: S = _____ m

10. Fahrgeschwindigkeit: V = _____ m/min

11. Beschleunigung: a = _____ m/s²

12. Max. Leitungs-Durchhang: h = _____ m

13. Anschlusslänge Endklemme: LE = _____ m

14. Anschlusslänge Mitnehmer: LM = _____ m

15. Erforderliche Leitungen:

Anzahl der Ltg.	Aderzahl Querschnitt	Ø mm	Breite x Stärke bei Flachleitungen

Bitte kopieren

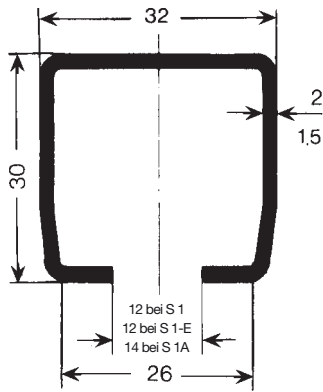


LAUFSCHIENE S 1 UND ZUBEHÖR

**Laufschiene S 1-E
und Zubehör**
**Säurefeste
Ausführung**

**Edelstahl
Rostfrei**

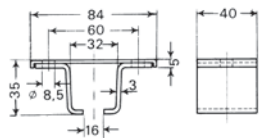
Laufschiene



Typ	S1	S1A	S1-E
Best.-Nr., Lieferlänge 6 m	312 946	312 966	312 956
Best.-Nr., Lieferlänge 4 m	312 944	312 964	312 954
Best.-Nr. für Biegen je Bogen	310 470	-	312 472
für Leitungswagen	WS 1, WST 1		WST 1-E
Materialdicke	2 mm	1,5 mm	2 mm
Werkstoff	Stahl, sendzimir verzinkt V 4 A		
Lieferlänge	6 m und 4 m		
Aufhängeabstand	s. S. 47, bei gerader Verlegung max. 2 m, in Bögen max. 1 m		
Trägheitsmoment Jx	2,42 cm ⁴	1,9 cm ⁴	2,42 cm ⁴
Widerstandsmoment Wx	1,45 cm ³	1,1 cm ³	1,45 cm ³
Gewicht	1,550 kg/m	1,190 kg/m	1,550 kg/m

Lieferung von Bögen möglich (ausgenommen S1A).
Wir bitten um Ihre Anfrage.
Max. Anlagenlänge: 100 m

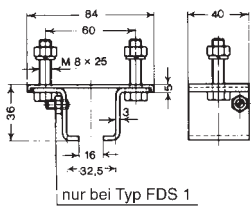
Aufhängungen zum Unterschrauben:



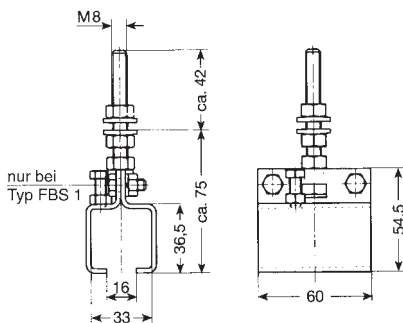
Typ	Festaufhängung FAS 1 (Klemme)
Best.-Nr.	310 500
Werkstoff	Stahl, verzinkt
Gewicht	0,160 kg

Verwendung bis ca. 30 m Schienenlänge

2 Schrauben M 8 x 25 komplett Best.-Nr. 310 510 sind gesondert zu bestellen.

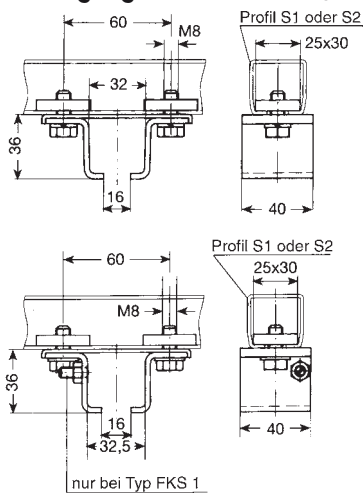


Typ	Gleit- aufhängung ADS 1 ⁽¹⁾	Fest- aufhängung FDS 1	Gleit- aufhängung ADS 1-E ⁽¹⁾	Fest- aufhängung FDS 1-E
Best.-Nr.	310 370	310 430	312 393	312 394
Werkstoff	Stahl, verzinkt		V 4 A	
Gewicht	0,200 kg	0,210 kg	0,200 kg	0,210 kg



Typ	Gleit- aufhängung ABS 1 ⁽¹⁾	Fest- aufhängung FBS 1
Best.-Nr.	312 863	312 864
Werkstoff	Stahl, verzinkt	
Gewicht	0,226 kg	0,234 kg

Aufhängungen bei Verwendung von Haltekonsolen HK:



Typ	Festaufhängung FAKS 1 (Klemme)
Best.-Nr.	310 590
Werkstoff	Stahl, verzinkt
Gewicht	0,260 kg

Verwendung bis ca. 30 m Schienenlänge

Typ	Gleit- aufhängung AKS 1 ⁽¹⁾	Fest- aufhängung FKS 1	Gleit- aufhängung AKS 1-E ⁽¹⁾	Fest- aufhängung FKS 1-E
Best.-Nr.	310 380	310 450	312 457	312 458
Werkstoff	Stahl, verzinkt		V 4 A	
Gewicht	0,260 kg	0,270 kg	0,260 kg	0,270 kg

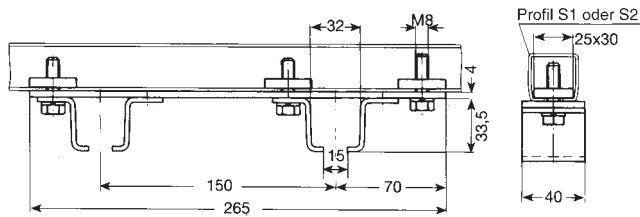
⁽¹⁾ Bei Verwendung von Steuerwagen sind ausschließlich Festaufhängungen vorzusehen.



ZUBEHÖR FÜR LAUSCHIENE S 1

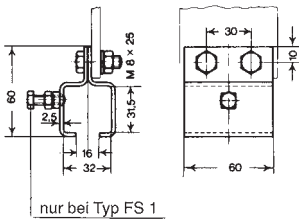
Zubehör S 1-E
Säurefeste Ausführung Edelstahl
Rostfrei

Doppelschienenhalter für Laufschiene S 1



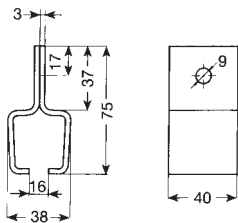
Typ	DFAK-S 1 (Klemme)
Best.-Nr.	312 599
Werkstoff	Stahl, verzinkt
Gewicht	0,660 kg

Aufhängungen zur seitlichen Befestigung:



Typ	Gleit-aufhängung AS 1⁽¹⁾	Fest-aufhängung FS 1
Best.-Nr.	310 030	310 040
Werkstoff	Stahl, verzinkt	Stahl, verzinkt
Gewicht	0,220 kg	0,230 kg

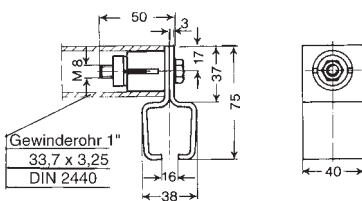
Aufhängung zur seitlichen Befestigung:



Typ	Festaufhängung FO-S 1 (Klemme)
Best.-Nr.	312 809
Werkstoff	Stahl, verzinkt
Gewicht	0,160 kg

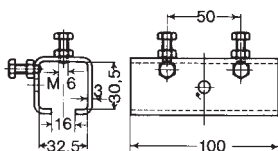
Verwendung bis ca. 30 m Schienenlänge

Aufhängung für Rohrausleger



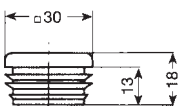
Typ	Festaufhängung FR 1-S 1 (Klemme)
Best.-Nr.	310 991
Werkstoff	Stahl, verzinkt/Polyamid
Gewicht	0,215 kg

Verbinder



Typ	VS 1	VS 1-E
Best.-Nr.	310 050	312 392
Werkstoff	Stahl, verzinkt	V 4 A
Gewicht	0,340 kg	0,340 kg

Endkappe



Typ		K 30
Best.-Nr.		360 023
Werkstoff		Kunststoff
Gewicht		0,008 kg

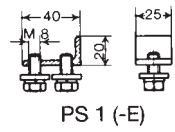


ZUBEHÖR FÜR LAUFSCHIENE S 1

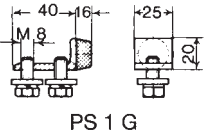
Zubehör S 1-E
Säurefeste
Ausführung

Edelstahl
Rostfrei

Pufferanschläge



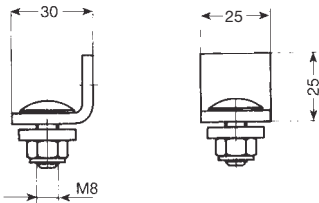
PS 1 (-E)



PS 1 G

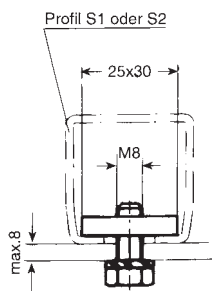
Typ	PS 1	PS 1 G	PS 1-E
Best.-Nr.	310 300	310 360	312 395
Werkstoff	Stahl, verzinkt	Stahl, verzinkt	V 4 A
Gewicht	0,080 kg	0,100 kg	0,080 kg

Pufferanschlag



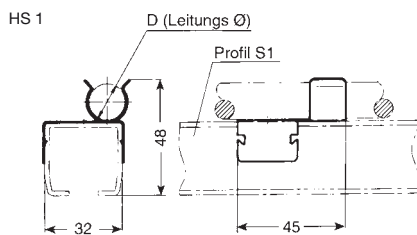
Typ	PS 1-1
Best.-Nr.	312 605
Werkstoff	Stahl, verzinkt
Gewicht	0,063 kg

Sechskantschraube, komplett



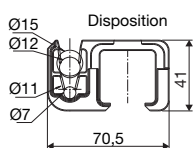
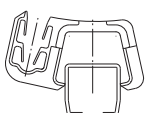
Typ	M 8 x 20	M 8 x 20 E
Best.-Nr.	312 600	313 454
Werkstoff	Stahl, verzinkt	V 4 A
Gewicht	0,044 kg	0,044 kg

Leitungsklammer für Rundleitungen und Schläuche



LK - S1

Montage



Typ	Werkstoff	Gewicht kg	Maß D mm	Best.-Nr.
HS 1-D 9	nichtrostender	0,010	8 - 10	312 667
HS 1-D 16	Stahl	0,011	15 - 20	312 666
LK-S1	Kunststoff	0,010	7 - 15	313 379

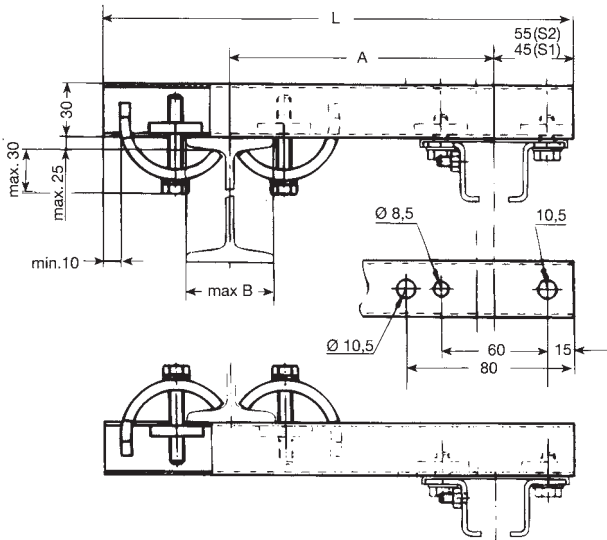


ZUBEHÖR FÜR LAUFSCHIENE S 1

Zubehör S 1-E
Säurefeste
Ausführung

Edelstahl
Rostfrei

Haltekonsolen



Maß A richtet sich nach der Breite des Stromverbrauchers (z. B. Krankkatze). Den Laufrollendurchmesser (Spurkranz) des Fahrwerkes bei Hängebahnanlagen beachten.

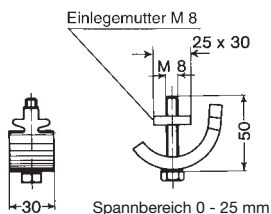
Typ	Werkstoff	Gewicht kg	Maß A (verstellbar) mm	Maß L mm	Maß max. B mm	Best.-Nr.	Typ	Werkstoff	Best.-Nr.
HK 200	Stahl, verzinkt	0,980	200	400	210 ⁽¹⁾	310 220	HK 200-E	V 4 A	312 510
HK 300		1,130	300	500	210 ⁽¹⁾	310 230	HK 300-E		312 511
HK 400		1,290	400	600	210 ⁽¹⁾	310 240	HK 400-E		312 512
HK 500		1,430	500	700	210 ⁽¹⁾	310 250	HK 500-E		312 513

Lieferumfang: 1 Paar Spannpratzen und Schienenteilstück S 1.
 Die Aufhängungen AKS 1, FKS 1 und FAKS 1 sind gesondert zu bestellen.

Teilstücke der Laufschiene für HK

Typ	Werkstoff	Gewicht kg	Maß L mm	Best.-Nr.	Typ	Werkstoff	Best.-Nr.
S 1-400	Stahl, sendzimir-verzinkt	0,620	400	310 600	S 1E-400	V 4 A	312 515
S 1-500		0,780	500	310 610	S 1E-500		312 516
S 1-600		0,930	600	310 620	S 1E-600		312 517
S 1-700		1,090	700	310 630	S 1E-700		312 518

Spannpratzen für HK

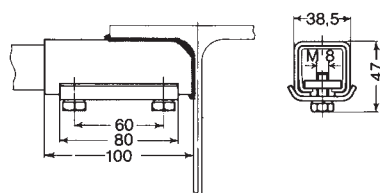


Typ	SP 0-25	SP 0-25-E
Best.-Nr.	310 390	312 514
Werkstoff	Stahl, verzinkt	V 4 A
Gewicht	0,200 kg	0,200 kg

Einlegemutter M 8 auch als Einzelteil lieferbar.
 Best.-Nr. 310 955

Einlegemutter M 8-E auch als Einzelteil lieferbar.
 Best.-Nr. 312 545

Anschweißhalterung für HK



Typ	AH 1
Best.-Nr.	310 400
Werkstoff	Stahl
Gewicht	0,460 kg

Die Schienenteilstücke und Aufhängungen sind gesondert zu bestellen.

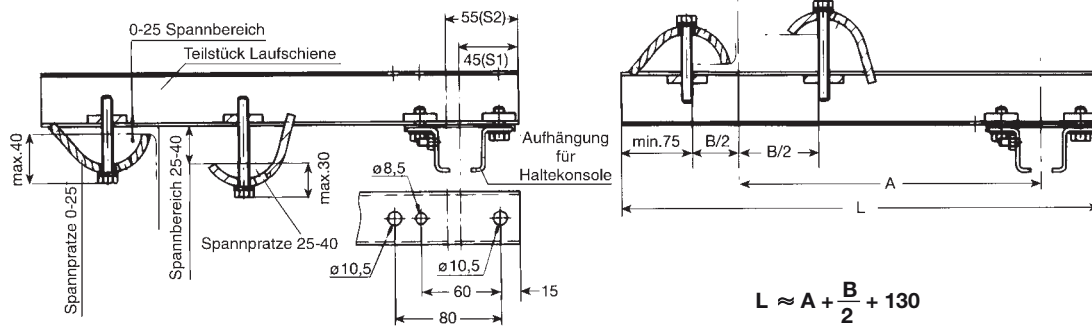


ZUBEHÖR FÜR LAUSCHIENE S 1

Zubehör S 1-E
Säurefeste
Ausführung

Edelstahl
Rostfrei

Anwendungsbeispiel für Haltekonsole aus Schienenteilstück S 2 mit Spannpratzen



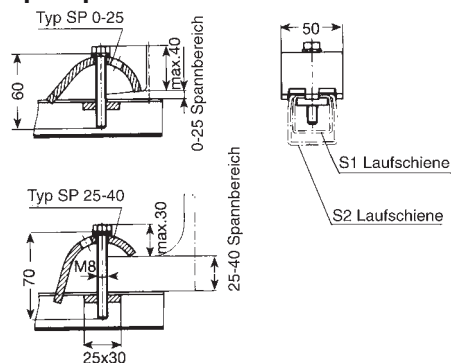
Maß A richtet sich nach der Breite des Stromverbrauchers (z. B. Krankkatze). Den Laufrollendurchmesser (Spurkranz) des Fahrwerkes bei Hängebahnanlagen beachten.

Teilstücke der Laufschiene S 2 für Haltekonsolen

Die Schienenteilstücke sind mit den entsprechenden Bohrungen zur Aufnahme der Schienenaufhängungen versehen, so dass eine Befestigung am Unterflansch des Trägerprofils jederzeit möglich ist.

Typ	Werkstoff	Gewicht kg	Maß L mm	Best.-Nr.	Typ	Werkstoff	Best.-Nr.
S 2- 400	Stahl, sendzimir-verzinkt	0,996	400	315 402	S 2E- 400	V 4 A	316 513
S 2- 500		1,245	500	315 403	S 2E- 500		316 514
S 2- 600		1,494	600	315 404	S 2E- 600		316 515
S 2- 700		1,743	700	315 405	S 2E- 700		316 516
S 2- 800		1,992	800	315 406	S 2E- 800		316 517
S 2- 900		2,241	900	315 407	S 2E- 900		316 518
S 2-1000		2,490	1000	315 408	S 2E-1000		316 519
S 2-1100		2,739	1100	315 409	S 2E-1100		316 520
S 2-1200		2,988	1200	315 410	S 2E-1200		316 521

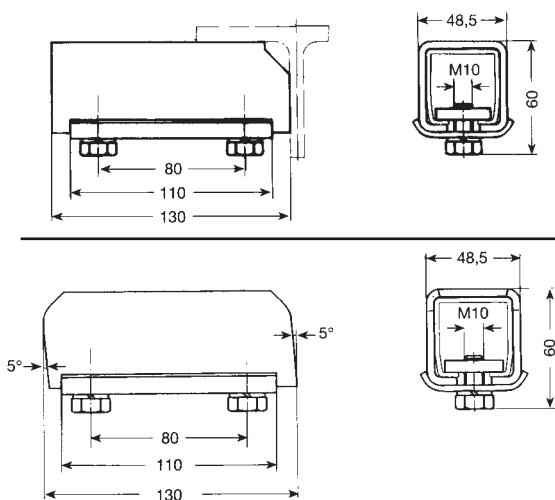
Spannpratzen für Haltekonsolen



Typ	SP 0-25	SP 0-25-E
Best.-Nr.	312 643	316 690
Werkstoff	Stahl, verzinkt	V 4 A
Gewicht	0,286 kg	0,286 kg

Typ	SP 25-40	SP 25-40-E
Best.-Nr.	312 644	316 695
Werkstoff	Stahl, verzinkt	V 4 A
Gewicht	0,287 kg	0,287 kg

Anschweißhalterungen für Schienenteilstücke S 2

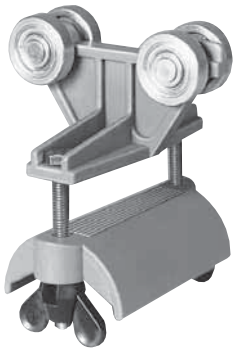


Typ	AH 2
Best.-Nr.	310 989
Werkstoff	Stahl
Gewicht	0,940 kg

Typ	AH 2-2
Best.-Nr.	312 648
Werkstoff	Stahl
Gewicht	0,854 kg

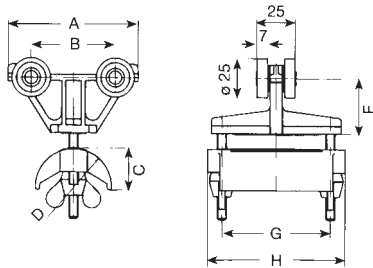


LEITUNGSWAGEN UND ZUBEHÖR FÜR LAUFSCHIENE S 1 - Wagen aus Kunststoff -



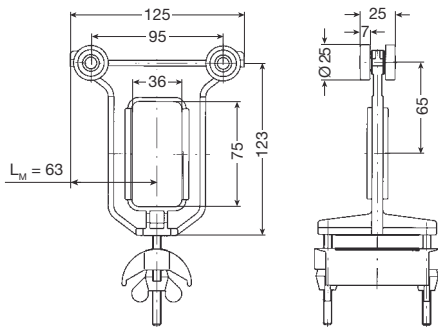
Technische Daten

Typ	WS 1 F ⁽³⁾
Laufrollen	A) Kunststofflaufrolle mit Gleitlager, Achse verzinkt Werkstoff: Polyamid, Fahrgeschwindigkeit: ca. 50 m/min. B) Kunststofflaufrolle mit Gleitlager, Niosta-Laufbuchse Werkstoff: Polyamid, Fahrgeschwindigkeit: ca. 50 m/min. C) Kunststoff-Kugellagerlaufrolle, Innenring: gehärtet – verzinkt Aussenring: Polyamid, Fahrgeschwindigkeit: ca. 60 m/min. D) Kugellagerlaufrolle, spritzwassergeschützt, gehärtet – verzinkt Temperaturbeständigkeit des Fettes: -30° C bis +125° C Fahrgeschwindigkeit: ca. 80 m/min.
Werkstoff	Wagenkörper: Polyamid Leitungsauflage: Polyamid Schrauben: verzinkt Gebrauchstemperatur: - 30° C bis +100° C
Zulässige Belastung	max. 8 kg je Leitungswagen bei Rollenausführung A max. 10 kg je Leitungswagen bei Rollenausführung B + C max. 16 kg je Leitungswagen bei Rollenausführung D
Für Säurebetriebe	System S 1-E oder K1 verwenden!



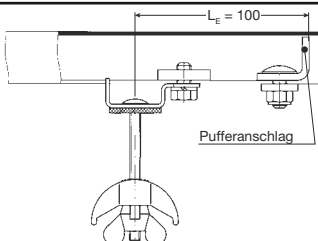
Leitungswagen für Flachleitungen

Typ	Laufrollen	max. zul. Leitungsstärke mm	max. Klemmendurchl. in mm Höhe x Breite	A B C D E G H								Gewicht kg	Best.-Nr. ⁽¹⁾	Ausf. m. Patentmutter Best.-Nr. ⁽²⁾
				mm										
WS 1 F/ 85 G	A	8	17 x 65	85	55	25	50	37	71	90	0,120	310 958	312 686	
WS 1 F/ 85 K	B										0,130	310 180	312 687	
WS 1 F/ 85 KL	C										0,130	310 320	312 688	
WS 1 F/ 85	D										0,190	310 070	312 689	
WS 1 F/125-50 G	A	8	37 x 65	125	95	40	50	37	71	90	0,150	312 759	312 760	
WS 1 F/125-50 K	B										0,160	312 761	312 762	
WS 1 F/125-50 KL	C										0,160	312 763	312 764	
WS 1 F/125-50	D										0,220	312 765	312 766	
WS 1 F/125-80 G	A	10	22 x 65	125	95	40	80	37	71	90	0,170	312 767	312 768	
WS 1 F/125-80 K	B										0,180	312 769	312 770	
WS 1 F/125-80 KL	C										0,180	312 771	312 772	
WS 1 F/125-80	D										0,240	312 773	312 774	



Mitnahmewagen für Flachleitungen

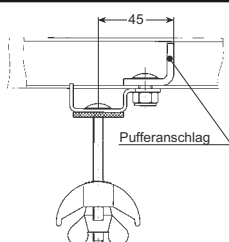
Typ	Laufrollen	für Leitungswagen	Gewicht kg	Best.-Nr. ⁽¹⁾	Ausf. m. Patentmutter Best.-Nr. ⁽²⁾
MS 1 F/125-50 G	A	WS 1 F/ 85 G, WS 1 F/125-50 G	0,140	313 281	313 285
MS 1 F/125-50 K	B	WS 1 F/ 85 (K, G), WS 1 F/125-50 (K, G)	0,144	313 280	313 284
MS 1 F/125-50 KL	C	WS 1 F/ 85 (KL, K, G), WS 1 F/125-50 (KL, K, G)	0,158	313 279	313 283
MS 1 F/125-50	D	WS 1 F/85 (alle Typen) WS 1 F/125-50 (alle Typen)	0,200	313 278	313 282
MS 1 F/125-80 G	A	WS 1 F/125-80 G	0,156	313 293	313 297
MS 1 F/125-80 K	B	WS 1 F/125-80 (K, G)	0,162	313 292	313 296
MS 1 F/125-80 KL	C	WS 1 F/125-80 (KL, K, G)	0,174	313 291	313 295
MS 1 F/125-80	D	WS 1 F/125-80 (alle Typen)	0,216	313 290	313 294



Endklemmen für Flachleitungen

Typ	für Leitungswagen	Gewicht kg	Best.-Nr. ⁽¹⁾	Ausf. m. Patentmutter Typ	Best.-Nr.
ES 1 F/ 85	WS 1 F/ 85 (alle Typen) WS 1 F/125-50 (alle Typen)	0,220	313 303	EST 1-2 F/ 85-PM	313 304
ES 1 F/125-80	WS 1 F/125-80 (alle Typen)	0,240	313 307	EST 1-2 F/125-PM	313 308

Pufferanschlag PS 1, PS 1-1 oder PS 1 G ist gesondert zu bestellen.



Endklemme mit Pufferanschlag für Flachleitungen

Typ	für Leitungswagen	Gewicht kg	Best.-Nr. ⁽¹⁾	Ausf. m. Patentmutter Typ	Best.-Nr.
EP S1 F/ 85	WS 1 F/ 85 (alle Typen)	0,230	313 305	EPST 1-2 F/85-PM	313 306

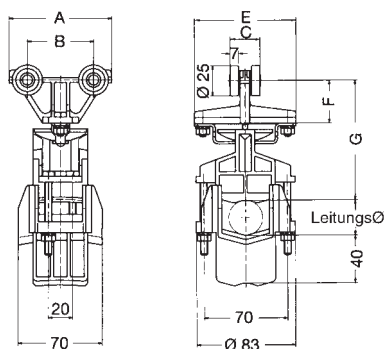
(1) Befestigung der Leitungsauflage mit Sechskantern.

(2) Die Typenbezeichnung der Leitungswagen und Zubehör mit Patentmutter erhalten den Zusatz – PM (Beispiel: WS 1F/85-PM).

(3) Nicht für Kurvenfahrten geeignet.



LEITUNGSWAGEN UND ZUBEHÖR FÜR LAUSCHIENE S 1 - Wagen aus Kunststoff -

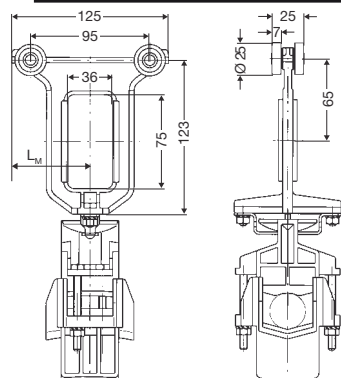


Technische Daten

Typ	WS 1 R ⁽¹⁾
Laufrollen	A) Kunststofflaufrolle mit Gleitlager, Achse verzinkt Werkstoff: Polyamid, Fahrgeschwindigkeit: ca. 50 m/min. B) Kunststofflaufrolle mit Gleitlager, Nirosta-Laufbuchse Werkstoff: Polyamid, Fahrgeschwindigkeit: ca. 50 m/min. C) Kunststoff-Kugellagerlaufrolle, Innenring: gehärtet – verzinkt Aussenring: Polyamid, Fahrgeschwindigkeit: ca. 60 m/min. D) Kugellagerlaufrolle, spritzwassergeschützt, gehärtet – verzinkt Temperaturbeständigkeit des Fettes: -30° C bis +125° C Fahrgeschwindigkeit: ca. 80 m/min.
Werkstoff	Wagenkörper: Polyamid Leitungsauflage: Polyamid Schrauben: verzinkt Gebrauchstemperatur: - 30° C bis +100° C
Zulässige Belastung	max. 8 kg je Leitungswagen bei Rollenausführung A max. 10 kg je Leitungswagen bei Rollenausführung B + C max. 16 kg je Leitungswagen bei Rollenausführung D
Für Säurebetriebe	System S 1-E oder K1 verwenden!

Leitungswagen für Rundleitungen und Schläuche

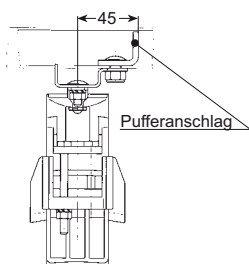
Typ	Leitungs- Ø	Lauf- rollen	A B C D E F G							Gewicht kg	Best.- Nr.
			mm								
WS 1 R/85 G	5 mm bis 38 mm	A								0,260	313 332
WS 1 R/85 K		B								0,270	312 486
WS 1 R/85 KL		C	85	55	25	25	85	36	99	0,280	312 487
WS 1 R/85		D								0,320	312 485



Mitnahmewagen für Rundleitungen und Schläuche

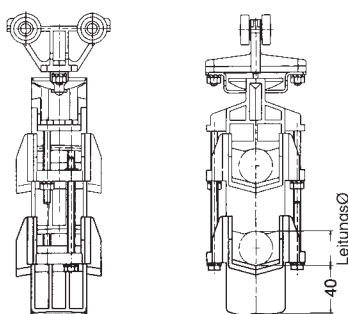
Typ	für Leitungswagen	L _M	Gewicht kg	Best.- Nr.
MS 1 R/125 G	WS 1 R/85 G	63	0,284	313 289
MS 1 R/125 K	WS 1 R/85 (K, G)	63	0,288	313 288
MS 1 R/125 KL	WS 1 R/85 (KL, K, G)	63	0,302	313 287
MS 1 R/125	WS 1 R/85 (alle Typen)	63	0,304	313 286

Endklemme mit Pufferanschlag für Rundleitungen und Schläuche



Typ	für Leitungswagen	Gewicht kg	Best.- Nr.
EPST 1-2 R	WS 1 R (alle Typen)	0,346	313 322

Leitungsauflage für Rundleitungen und Schläuche für weitere Etagen



Typ	für Leitungswagen	Gewicht kg	Best.- Nr.
LAR	WS 1 R (alle Typen)	0,110	312 500

⁽¹⁾ Nicht für Kurvenfahrten geeignet.



LEITUNGSWAGEN UND ZUBEHÖR FÜR LAUSCHIENE S 1 - Wagen aus Stahl

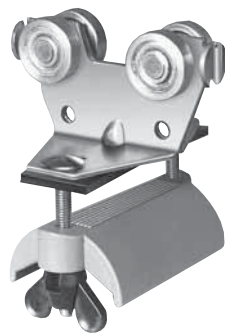


**Säurefeste
Ausführung
S 1-E**

**Edelstahl
Rostfrei**



Leitungsauflage mit
Sechskantmütern

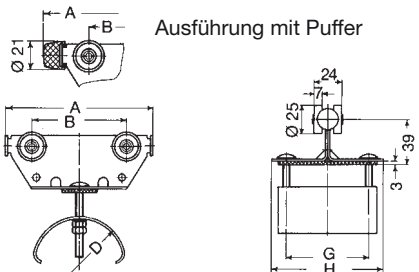


Leitungsauflage mit
Patentmütern

Technische Daten

Typ	WST 1 F	WST 1 F-E	WST 1 F K-E
Laufrollen	spritzwassergeschützte Kugellagerlaufrollen, gehärtet - verzinkt, Temperaturbeständigkeit des Fettes: -30° C bis +125° C Fahrgeschwindigkeit: ca. 80 m/min.	abgedichtete Kugellagerlaufrollen aus V 4 A -30° C bis +150° C ca. 80 m/min.	Kunststofflaufrolle mit Gleitlager ca. 50 m/min.
Werkstoff	Wagenkörper: Stahl, verzinkt Leitungsauflage: Stahl, verzinkt D = 140 - Leichtmetall Puffer: Neoprene Schrauben und Muttern: verzinkt Gebrauchstemperatur: - 30° C bis +100° C	mit Patentmutter Leitungsauflage Polyamid	V 4 A V 4 A Neoprene V 4 A - 30° C bis + 80° C
Zulässige Belastung	max. 22 kg je Leitungswagen	max. 12 kg je LW.	max. 8 kg je LW.
Leitungsdurchhang	Bei Kurvenfahrt: max. 0,3 x Biegeradius der Laufschiene, Zugentlastung verwenden		keine Kurvenfahrt möglich
Für Säurebetriebe	System S 1-E oder K 1 verwenden!		

Leitungswagen für Flachleitungen



Ausführung mit Puffer

Typ	max. zul. Leitungsstärke mm	max. Klemmendurchl. in mm Höhe x Breite	A B Ø D			G	H	Gewicht kg	Best.-Nr.	Ausf. m. Patentmutter Best.-Nr.(2)	Typ	Best.-Nr.	Typ	Best.-Nr.
			mm											
WST 1 F/ 85 (1)	8	17 x 65	85	43	50	85	0,360	312 000	312 789	WST 1 F/ 85 E (1)	312 381	WST 1 F/ 85 K-E(1)	313 218	
WST 1 F/ 85 P		29 x 65	110				0,370	312 010	312 790	WST 1 F/ 85P-E	312 387	WST 1 F/ 85 KP-E	313 219	
WST 1 F/125-50 (1)		37 x 65	125	0,460	312 533		312 791	WST 1 F/125-50-E (1)	312 519	WST 1 F/125-50K-E(1)	313 221			
WST 1 F/125-50 P	10	50 x 65	150	80	80	97	0,470	312 534	312 792	WST 1 F/125-50P-E	312 520	WST 1 F/125-50KP-E	313 222	
WST 1 F/125 (1)		22 x 65	125				0,520	312 020	312 793	WST 1 F/125-E (1)	312 384	WST 1 F/125 K-E(1)	313 223	
WST 1 F/125 P		34 x 65	150	0,530	312 030		312 794	WST 1 F/125P-E	312 388	WST 1 F/125 KP-E	313 224			
WST 1 F/150-50 (1)	8	50 x 65	150	50	71	85	0,480	312 537	312 795	WST 1 F/150-50-E(1)	312 560	WST 1 F/150-50 K-E(1)	313 225	
WST 1 F/150-50 P		62 x 65	175				0,490	312 538	312 796	WST 1 F/150-50P-E	312 561	WST 1 F/150-50 KP-E	313 226	
WST 1 F/150-80 (1)	10	35 x 65	150	105	80		85	0,540	312 539	312 797	WST 1 F/150-80-E(1)	312 562	WST 1 F/150-80 K-E(1)	313 227
WST 1 F/150-80 P		47 x 65	175			0,550		312 540	312 798	WST 1 F/150-80P-E	312 563	WST 1 F/150-80 KP-E	313 228	
WST 1 F/150 (1)	12	25 x 65	150	100	85	0,580		312 040		WST 1 F/150-E (1)	312 564	WST 1 F/150 K-E	313 229	
WST 1 F/150 P		37 x 65	175			0,590	312 050		WST 1 F/150P-E	312 565	WST 1 F/150 KP-E	313 230		
WST 1 F/200-100 (1)		50 x 65	200			0,680	312 831							
WST 1 F/200-100 P	14	62 x 65	225	155	140	0,700	312 832							
WST 1 F/200-140 (1)		30 x 65	200			0,670	312 833							
WST 1 F/200-140 P		42 x 65	225	0,680	312 834									
WST 1 F/250-140 (1)	14	55 x 65	250	205	140	0,740	312 835							
WST 1 F/250-140 P		67 x 65	275			0,750	312 836							

(1) ohne Puffer

(2) Die Typenbezeichnung der Leitungswagen und Zubehör mit Patentmutter erhalten den Zusatz PM (Beispiel: WST 1/F 85-PM für Bestell-Nr. 312 789).

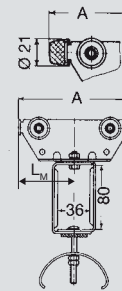


MITNAHMEWAGEN UND ENDKLEMMEN FÜR LAUSCHIENE S 1 – Wagen aus Stahl –

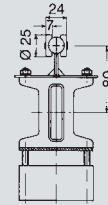


**Säurefeste
Ausführung
S 1-E**

**Edelstahl
Rostfrei**



Ausführung mit Puffer

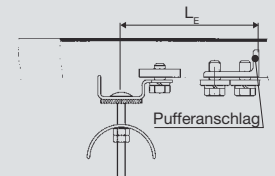


Mitnahmewagen für Flachleitungen

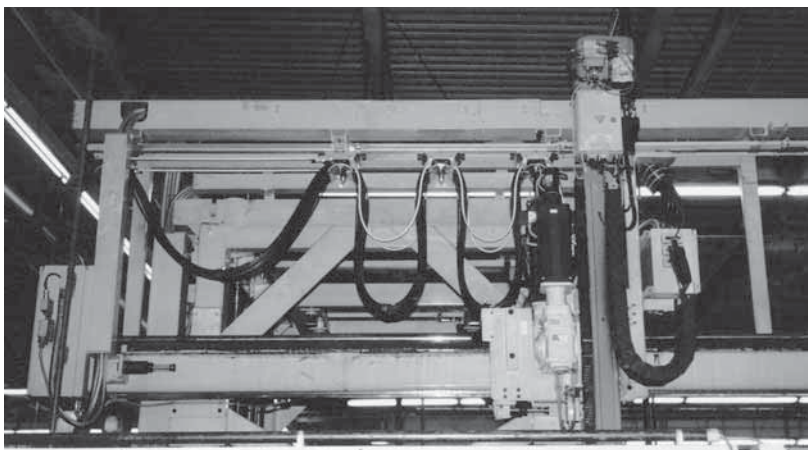
Typ	für Leitungswagen	L _M	A mm	Gewicht kg	Best.-Nr.	Ausf. m. Patentmutter Best.-Nr. ⁽²⁾	Typ	Best.-Nr.	Typ	Best.-Nr.
MST 1 F/ 85 ⁽¹⁾	WST 1 F/ 85	43	85	0,730	312 080	312 799	MST 1 F/ 85-E ⁽¹⁾	312 382	MST 1 F/ 85 K-E ⁽¹⁾	313 231
MST 1 F/ 85 P	WST 1 F/ 85 P	55	110	0,740	312 090	312 800	MST 1 F/ 85 P-E	312 389	MST 1 F/ 85 KP-E	313 232
MST 1 F/125-50 ⁽¹⁾	WST 1 F/125-50	63	125	0,830	312 535	312 801	MST 1 F/125-50-E ⁽¹⁾	312 521	MST 1 F/125-50 K-E ⁽¹⁾	313 233
MST 1 F/125-50 P	WST 1 F/125-50 P	75	150	0,840	312 536	312 802	MST 1 F/125-50 P-E	312 522	MST 1 F/125-50 KP-E	313 234
MST 1 F/125 ⁽¹⁾	WST 1 F/125	63	125	0,880	312 100	312 803	MST 1 F/125-E ⁽¹⁾	312 385	MST 1 F/125 K-E ⁽¹⁾	313 235
MST 1 F/125 P	WST 1 F/125 P	75	150	0,890	312 110	312 804	MST 1 F/125 P-E	312 390	MST 1 F/125 KP-E	313 236
MST 1 F/150-50 ⁽¹⁾	WST 1 F/150-50	75	150	0,850	312 541	312 805	MST 1 F/150-50-E ⁽¹⁾	312 566	MST 1 F/150-50 K-E ⁽¹⁾	313 237
MST 1 F/150-50 P	WST 1 F/150-50 P	88	175	0,860	312 542	312 806	MST 1 F/150-50 P-E	312 567	MST 1 F/150-50 KP-E	313 238
MST 1 F/150-80 ⁽¹⁾	WST 1 F/150-80	75	150	0,900	312 543	312 807	MST 1 F/150-80-E ⁽¹⁾	312 568	MST 1 F/150-80 K-E ⁽¹⁾	313 239
MST 1 F/150-80 P	WST 1 F/150-80 P	88	175	0,910	312 544	312 808	MST 1 F/150-80 P-E	312 569	MST 1 F/150-80 KP-E	313 240
MST 1 F/150 ⁽¹⁾	WST 1 F/150	75	150	0,950	312 120		MST 1 F/150-E ⁽¹⁾	312 570	MST 1 F/150 K-E ⁽¹⁾	313 241
MST 1 F/150 P	WST 1 F/150 P	88	175	0,960	312 130		MST 1 F/150 P-E	312 571	MST 1 F/150 KP-E	313 242
MST 1 F/200-100 ⁽¹⁾	WST 1 F/200-100	100	200	1,050	312 837					
MST 1 F/200-100 P	WST 1 F/200-100 P	113	225	1,070	312 838					
MST 1 F/200-140 ⁽¹⁾	WST 1 F/200-140	100	200	1,030	312 839					
MST 1 F/200-140 P	WST 1 F/200-140 P	113	225	1,040	312 840					
MST 1 F/250-140 ⁽¹⁾	WST 1 F/250-140	125	250	1,110	312 841					
MST 1 F/250-140 P	WST 1 F/250-140 P	138	275	1,120	312 842					

Endklemmen für Flachleitungen

Typ	für Leitungswagen	L _E mm	Gewicht kg	Best.-Nr.	Ausf. m. Patentmutter Best.-Nr. ⁽²⁾	Typ	Best.-Nr.
EST 1-2 F/ 85	WST 1 F/ 85 (P)	140	0,290	313 315	313 304	EST 1-2 F/ 85-E	312 383
	WST 1 F/125-50 (P)						
	WST 1 F/150-50 (P)						
EST 1-2 F/125	WST 1 F/125 (P)	140	0,370	313 316	313 308	EST 1-2 F/125-E	312 386
	WST 1 F/150-80 (P)						
EST 1-2 F/150	WST 1 F/150 (P)	140	0,410	313 317		EST 1-2 F/150-E	312 572
EST 1-2 F/100-2	WST 1 F/200-100 (P)		0,410	313 318			
EST 1-2 F/140-2	WST 1 F/200-140 (P)	165	0,430	313 319			
	WST 1 F/250-140 (P)						



Pufferanschlag PS 1, PS 1-1, PS 1 G oder PS 1-E ist gesondert zu bestellen.



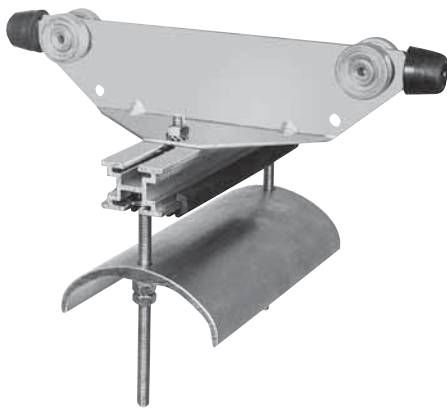
Leitungswagen S 2 für eine automatische Fertigungsanlage

⁽¹⁾ ohne Puffer

⁽²⁾ Die Typenbezeichnung der Leitungswagen und Zubehör mit Patentmutter erhalten den Zusatz PM (Beispiel: WST 1/F 85-PM).



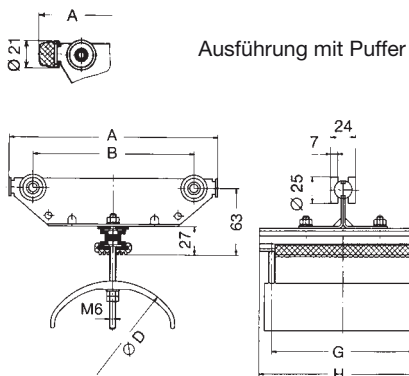
LEITUNGSWAGEN UND ZUBEHÖR FÜR LAUFSCHIENE S 1 - Wagen aus Stahl -



Technische Daten

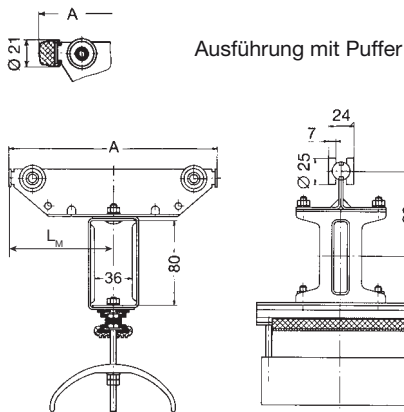
Typ	WST 1 F
Laufrollen	spritzwassergeschützte Kugellagerlaufrollen, gehärtet - verzinkt, Temperaturbeständigkeit des Fettes: -30° C bis +125° C, Fahrgeschwindigkeit: ca. 80 m/min.
Werkstoff	Wagenkörper: Stahl, verzinkt Leitungsaufgabe: Stahl, verzinkt; D = 100 und 140 Leichtmetall Puffer: Neoprene Schrauben und Muttern: verzinkt Gebrauchstemperatur: - 30° C bis +100° C
Zulässige Belastung	max. 22 kg je Leitungswagen
Leitungsdurchhang	Bei Kurvenfahrt: max. 0,3 x Biegeradius der Laufschiene, Zugentlastung verwenden
Für Säurebetriebe	System S 1-E oder K 1 verwenden!

Leitungswagen für Flachleitungen



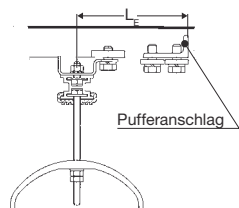
Typ	max. zul. Leitungsstärke mm	max. Klemmendurchlaß in mm Höhe x Breite	mm				Gewicht kg	Best.-Nr.	
			A	B	Ø D	H			
WST 1 F/125- 50 B ⁽¹⁾	8	37 x 100	125	80	50	110	134	0,630	312 902
WST 1 F/125- 50 B P		50 x 100	150					0,640	312 903
WST 1 F/125- 80 B ⁽¹⁾	10	22 x 100	125	80	80	110	134	0,720	312 904
WST 1 F/125- 80 B P		34 x 100	150					0,730	312 905
WST 1 F/150-100 B 160 ⁽¹⁾	12	25 x 130	150	105	100	136	160	0,750	312 845
WST 1 F/150-100 B 160 P		37 x 130	175					0,760	312 846
WST 1 F/200-100 B 160 ⁽¹⁾	12	50 x 130	200	155	100	136	160	0,840	312 847
WST 1 F/200-100 B 160 P		62 x 130	225					0,850	312 848
WST 1 F/200-140 B 160 ⁽¹⁾	14	30 x 130	200	205	140	136	160	0,970	312 849
WST 1 F/200-140 B 160 P		42 x 130	225					0,980	312 850
WST 1 F/250-140 B 160 ⁽¹⁾		55 x 130	250					1,040	312 851
WST 1 F/250-140 B 160 P		67 x 130	275					1,050	312 852

Mitnahmewagen für Flachleitungen



Typ	für Leitungswagen	Lm mm	A mm	Gewicht kg	Best.-Nr.
MST 1 F/125- 50 B ⁽¹⁾	WST 1 F/125- 50 B	63	125	1,000	312 906
MST 1 F/125- 50 B P	WST 1 F/125- 50 B P	75	150	1,010	312 907
MST 1 F/125- 80 B ⁽¹⁾	WST 1 F/125- 80 B	63	125	1,080	312 908
MST 1 F/125- 80 B P	WST 1 F/125- 80 B P	75	150	1,090	312 909
MST 1 F/150-100 B 160 ⁽¹⁾	WST 1 F/150-100 B 160	75	150	1,100	312 853
MST 1 F/150-100 B 160 P	WST 1 F/150-100 B 160 P	88	175	1,110	312 854
MST 1 F/200-100 B 160 ⁽¹⁾	WST 1 F/200-100 B 160	100	200	1,190	312 855
MST 1 F/200-100 B 160 P	WST 1 F/200-100 B 160 P	113	225	1,200	312 856
MST 1 F/200-140 B 160 ⁽¹⁾	WST 1 F/200-140 B 160	100	200	1,330	312 857
MST 1 F/200-140 B 160 P	WST 1 F/200-140 B 160 P	113	225	1,340	312 858
MST 1 F/250-140 B 160 ⁽¹⁾	WST 1 F/250-140 B 160	125	250	1,390	312 859
MST 1 F/250-140 B 160 P	WST 1 F/250-140 B 160 P	138	275	1,400	312 860

Endklemmen für Flachleitungen



Pufferanschlag PS 1, PS 1-1 oder PS 1 G ist gesondert zu bestellen.

Typ	für Leitungswagen	Le mm	Gewicht kg	Best.-Nr.
EST 1-2 F/125-50 B	WST 1 F/125- 50 B (P)	140	0,470	313 313
EST 1-2 F/125-80 B	WST 1 F/125- 80 B (P)		0,520	313 314
EST 1-2 F/100 B 160	WST 1 F/150-100 B 160 (P)	140	0,560	313 311
	WST 1 F/200-100 B 160 (P)	155		
EST 1-2 F/140 B 160	WST 1 F/200-140 B 160 (P)	155	0,700	313 312
	WST 1 F/250-140 B 160 (P)	180		



LEITUNGSWAGEN UND ZUBEHÖR

FÜR LAUFSCHIENE S 1 - Wagen aus Stahl -

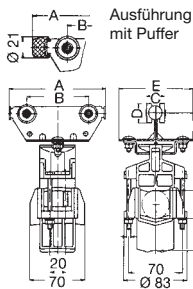
**Säurefeste
Ausführung
S 1-E**

**Edelstahl
Rostfrei**



Technische Daten

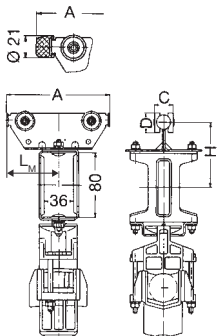
Typ	WST 1 R	WST 1 R-E	WST 1 RK-E
Laufrollen	spritzwassergeschützte Kugellagerlaufrollen, gehärtet - verzinkt, Temperaturbeständigkeit des Fettes: -30° C bis +125° C, Fahrgeschwindigkeit: ca. 80 m/min.	abgedichtete Kugellagerlaufrollen aus V 4 A -30° C bis +150° C ca. 80 m/min.	Kunststofflaufrolle mit Gleitlager ca. 50 m/min.
Werkstoff	Wagenkörper: Stahl, verzinkt Leitungsaufgabe: Polyamid Puffer: Neoprene Schrauben und Muttern: verzinkt Gebrauchstemperatur: -30° C bis +100° C	V 4 A Kunststoff Neoprene V 4 A -10° C bis +80° C	
Zulässige Belastung	max. 22 kg je Leitungswagen	max. 12 kg je LW.	max. 8 kg je LW.
Leitungsdurchhang	Bei Kurvenfahrt: max. 0,3 x Biegeradius der Laufschiene, Zugentlastung verwenden		keine Kurvenfahrt möglich
Für Säurebetriebe	System S 1-E oder K 1 verwenden!		



Leitungswagen für Rundleitungen und Schläuche

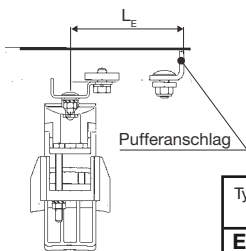
Typ	Leitungs-Ø	A	B	C	D	E	F	G	Gewicht kg	Best.-Nr.	Typ	Best.-Nr.	Typ	Best.-Nr.
WST 1 R/ 85 ⁽¹⁾	5 mm bis 38 mm	85							0,430	312 491	WST 1 R/ 85-E ⁽¹⁾	312 523	WST 1 R/ 85 K-E	313 243
WST 1 R/ 85 P		110	43	24	25	85	36	99	0,460	312 492	WST 1 R/ 85 P-E	312 524	WST 1 R/ 85 KP-E	313 244
WST 1 R/125 ⁽¹⁾		125							0,540	312 493	WST 1 R/125-E ⁽¹⁾	312 525	WST 1 R/125 K-E	313 245
WST 1 R/125 P		150	80	24	25	97	36	99	0,570	312 494	WST 1 R/125 P-E	312 526	WST 1 R/125 KP-E	313 246

Mitnahmewagen für Rundleitungen und Schläuche



Typ	für Leitungswagen	L _M	A	C	D	H	Gewicht kg	Best.-Nr.	Typ	Best.-Nr.	Typ	Best.-Nr.
MST 1 R/ 85 ⁽¹⁾	WST 1 R/ 85	43	85	24	25	80	0,780	312 495	MST 1 R/ 85-E ⁽¹⁾	312 527	MST 1 R/ 85 K-E	313 247
MST 1 R/ 85 P	WST 1 R/ 85 P	55	110				0,810	312 496	MST 1 R/ 85 P-E	312 528	MST 1 R/ 85 KP-E	313 248
MST 1 R/125 ⁽¹⁾	WST 1 R/125	63	125				0,890	312 497	MST 1 R/125-E ⁽¹⁾	312 529	MST 1 R/125 K-E	313 249
MST 1 R/125 P	WST 1 R/125 P	75	150				0,920	312 498	MST 1 R/125 P-E	312 530	MST 1 R/125 KP-E	313 250

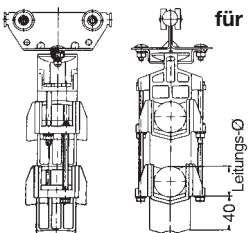
Endklemme für Rundleitungen und Schläuche



Typ	für Leitungswagen	L _E mm	Gewicht kg	Best.-Nr.	Typ	Best.-Nr.
EST 1-2 R	WST 1 R (alle Typen)	140	0,340	313 321	EST 1 R-E	312 531

Pufferanschlag PS 1, PS 1-1, PS 1 G oder PS 1-E ist gesondert zu bestellen.

Leitungsaufgabe für Rundleitungen und Schläuche für weitere Etagen



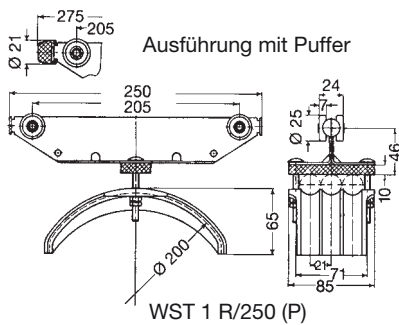
Typ	für Leitungswagen	Gewicht kg	Best.-Nr.	Typ	Best.-Nr.
LAR	WST 1 R (alle Typen)	0,110	312 500	LAR-E	312 532

⁽¹⁾ ohne Puffer.



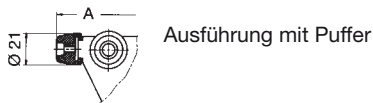
Technische Daten

Typ	WST 1 R/250, WST 1 R/250 P
Laufrollen	spritzwassergeschützte Kugellagerlaufrollen, gehärtet - verzinkt, Temperaturbeständigkeit des Fettes: -30° C bis +125° C Fahrgeschwindigkeit: ca. 80 m/min.
Werkstoff	Wagenkörper: Stahl, verzinkt Leitungsaufgabe: Polyamid Schrauben und Muttern: verzinkt Gebrauchstemperatur: - 30° C bis +100° C
Zulässige Belastung	max. 22 kg je Leitungswagen WST 1 R/250 (P)
Für Säurebetriebe	System S 1-E oder K 1 verwenden!



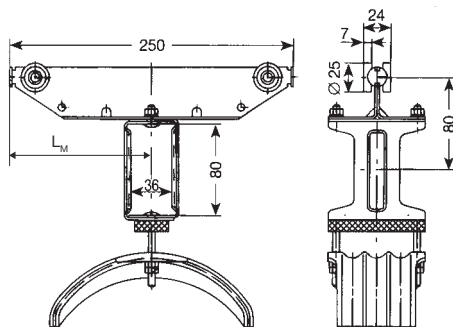
Leitungswagen für Rundleitungen und Schläuche

Typ	max. Leitungs-Ø mm	Gewicht kg	Best.-Nr.
WST 1 R/250 ⁽¹⁾	3 x Ø 20	0,660	312 060
WST 1 R/250 P		0,690	312 070



Mitnahmewagen für Rundleitungen und Schläuche

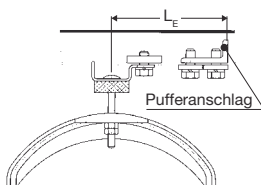
Leitungsaufgaben wie bei den Leitungswagen



Typ	für Leitungswagen	L _M	A mm	Gewicht kg	Best.- Nr.
MST 1 R/250 ⁽¹⁾	WST 1 R/250	125	250	1,000	312 140
MST 1 R/250 P	WST 1 R/250 P	125	275	1,030	312 150

Endklemme für Rundleitungen und Schläuche

Leitungsaufgabe wie bei den Leitungswagen



Pufferanschlag PS 1, PS 1-1 oder PS 1 G ist gesondert zu bestellen.

Typ	für Leitungswagen	L _E mm	Gewicht kg	Best.- Nr.
ES 1 R/250	WST 1 R/250	165	0,298	313 320
	WST 1 R/250 P	178		



LEITUNGSWAGEN UND ZUBEHÖR FÜR LAUFSCHIENE S 1 - Wagen aus Stahl -



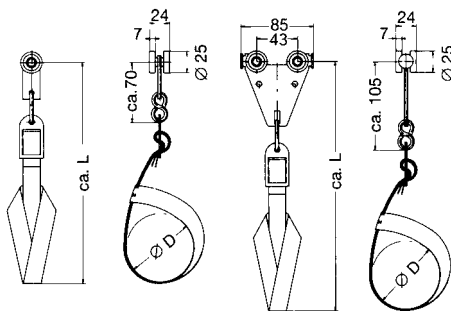
Technische Daten

Typ	WR 1-Sch, WST 1-Sch
Laufrollen	spritzwassergeschützte Kugellagerlaufrollen, gehärtet - verzinkt, Temperaturbeständigkeit des Fettes: -30° C bis +125° C Fahrgeschwindigkeit: ca. 80 m/min.
Werkstoff	Wagenkörper: Stahl, verzinkt S-Haken: Stahl, verzinkt Leitungsschlaufe: Polyamidband Schrauben und Muttern: verzinkt Gebrauchstemperatur: - 30° C bis +100° C
Zulässige Belastung	max. 10 kg je Leitungswagen WR 1-Sch max. 20 kg je Leitungswagen WST 1-Sch
Für Säurebetriebe	System S 1-E oder K 1 verwenden!

Leitungswagen für Rundleitungen und Schläuche

WR 1-Sch

WST 1-Sch



Typ	Ø D mm	L mm	Gewicht kg	Best.-Nr.
WR 1-Sch/ 80	80	210	0,100	312 900
WR 1-Sch/160	160	290	0,110	312 901
WST 1-Sch/ 80	80	240	0,270	312 875
WST 1-Sch/160	160	320	0,280	312 876

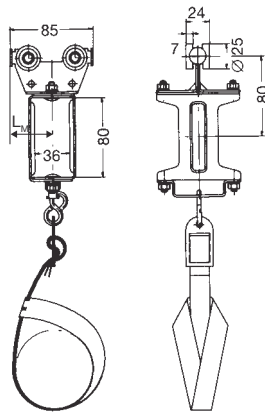
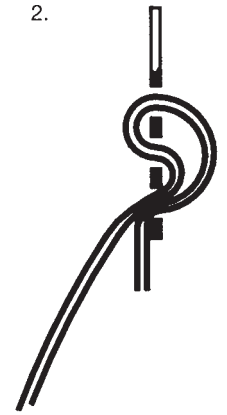
Montage des Schlaufenbandes:

1. Enden des Schlaufenbandes mit einer 180° Drehung aufeinanderlegen.
2. Enden gemeinsam in die Lasche einfädeln.
3. Schlaufe bilden.
4. Einhängen und S-Haken schließen!

1.

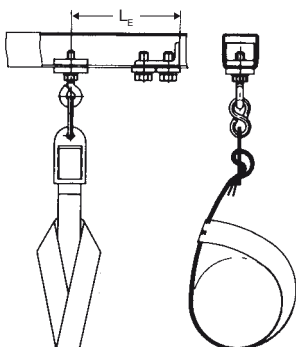


2.



Mitnahmewagen für Rundleitungen und Schläuche

Typ	für Leitungswagen	Lm	Gewicht kg	Best.-Nr.
MST 1-Sch/ 80	WR 1-Sch/ 80	43	0,680	312 877
	WST 1-Sch/ 80			
MST 1-Sch/160	WR 1-Sch/160	43	0,690	312 878
	WST 1-Sch/160			



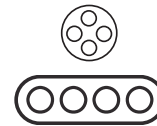
Endklemmen für Rundleitungen und Schläuche

Typ	für Leitungswagen	L _E	Gewicht kg	Best.-Nr.
EST 1-2-Sch/ 80	WR 1-Sch/ 80	110	0,140	312 879
	WST 1-Sch/ 80			
EST 1-2-Sch/160	WR 1-Sch/160	110	0,150	312 880
	WST 1-Sch/160			

Pufferanschlag PS 1, PS 1-1 oder PS 1 G ist gesondert zu bestellen.



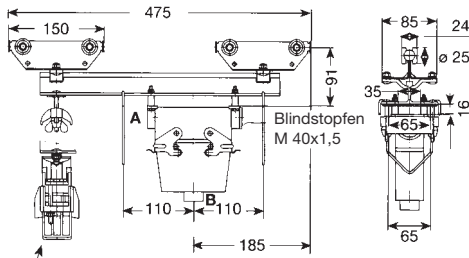
STEUERWAGEN UND ZUBEHÖR FÜR LAUSCHIENE S 1



**Säurefeste
Ausführung
S 1-E**

**Edelstahl
Rostfrei**

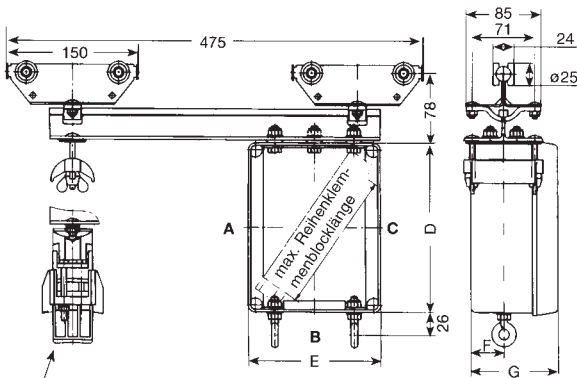
Steuerwagen mit mehrpoliger Steckverbindung



Typ ⁽¹⁾	Steckvorrichtung DIN 43652	Gewicht kg	Best.- Nr.
ST-ST 1/16 M	16polig	2,100	313 371
ST-ST 1/24 M	24polig	2,300	313 370
Ausführung mit Rundleitungsklemme ST-ST 1 R			
ST-ST 1 R/16 M	16polig	2,200	313 373
ST-ST 1 R/24 M	24polig	2,400	313 372

Ausführung:	
Wagen: Stahl, verzinkt	Tragkörper: Leichtmetall
Laufrollen: Stahlkugellager	Stecker: Al-Druckguss
Steckvorrichtung: 16polig	Steckvorrichtung: 24polig
A-Seite: M 40 x 1,5	A-Seite: M 40 x 1,5
B-Seite: M 32 x 1,5	B-Seite: M 40 x 1,5
max. Belastung: 25 kg	
Gebrauchstemperatur: - 30° C bis +100° C	

Steuerwagen ohne Bremse



Typ ⁽¹⁾	mm				Gewicht kg	Best.-Nr.	Typ ⁽¹⁾	Best.-Nr.
	D	E	F	G				
ST-ST 1/A 1	190	150	38	100	2,900	312 695	ST-ST 1-E	316 332
ST-ST 1/A 2	280	200	62	140	4,300	312 694	-	-
Ausführung mit Rundleitungsklemme ST-ST 1 R								
ST-ST 1 R/A 1	190	150	38	100	3,000	312 817	ST-ST 1 R-E	312 819
ST-ST 1 R/A 2	280	200	62	140	4,400	312 818	-	-

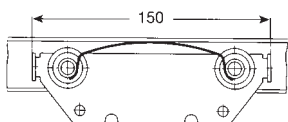
Ausführung:	
Wagen: Stahl, verzinkt	Tragkörper: Leichtmetall
Laufrollen: Stahlkugellager	Klemmenkasten: Kunststoff
max. Belastung: 25 kg	
Gebrauchstemperatur: - 30° C bis +100° C	

Achtung: Der Anschlusskasten muss mit einer Schutzleiter-Reihenklemme Typ EK 2,5 N PA geerdet werden!

ST-ST 1/A 1 ST-ST 1 R/A 1 ST-ST 1-E & ST-ST 1 R-E			ST-ST 1/A 2 ST-ST 1 R/A 2		
Verschraubung	max. Anzahl A-Seite	max. Anzahl B-Seite	Verschraubung	max. Anzahl A-Seite	max. Anzahl B-Seite
M 20 x 1,5	6	2	M 20 x 1,5	12	6
M 25 x 1,5	5	1	M 25 x 1,5	10	6
M 32 x 1,5	3	1	M 32 x 1,5	8	4
M 40 x 1,5	2	1	M 40 x 1,5	4	1
M 50 x 1,5	2	-	M 50 x 1,5	3	1
M 63 x 1,5	2	-	M 63 x 1,5	3	1

Max. Reihenklemmenblocklänge A 1 = 130mm
A 2 = 220mm

Bremsefeder für Steuerwagen ST-ST 1



Mit der Bremsfeder kann der Steuerwagen nachträglich in einen gebremsten Steuerwagen umgebaut werden.

Typ	Werkstoff	Gewicht kg	Best.-Nr.
BF 1	nichtrost. Federstahl	0,007	310 860

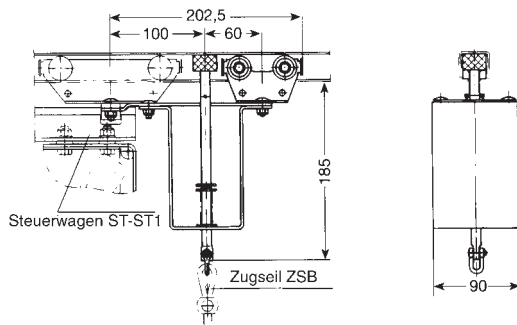


ZUBEHÖR FÜR STEUERWAGEN LAUFSCHIENE S 1

Säurefeste
Ausführung
S 1-E

Edelstahl
Rostfrei

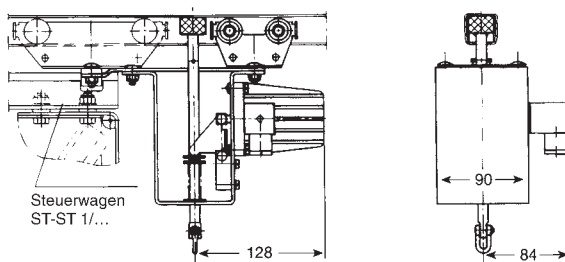
Bremse für Steuerwagen



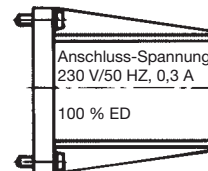
Typ	Gewicht kg	Best.-Nr.
BS 1	1,740	312 698

Ausführung:
Wagen: Stahl, verzinkt
Laufrollen: Stahlkugellager

Bremse für Steuerwagen mit Wechselstrommagnet (WM)

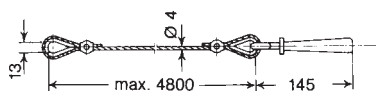


Typ	Gewicht kg	Best.-Nr.
BS 1-WM	2,900	312 699



Anschluss-Spannung
230 V/50 HZ, 0,3 A
100 % ED

Zugseil mit Griff für Bremse BS 1



Typ	Standard- Seillänge mm	Gewicht kg	Best.-Nr.
ZSB	5000	0,250	310 850

Lieferumfang: Handgriff, Seil, 2 Seilkauschen, 2 Seilklemmen

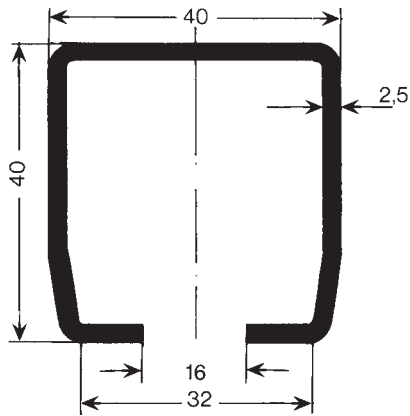


LAUFSCHIENE S 2 UND ZUBEHÖR

**Laufschiene S 2-E
und Zubehör**
**Säurefeste
Ausführung**

**Edelstahl
Rostfrei**

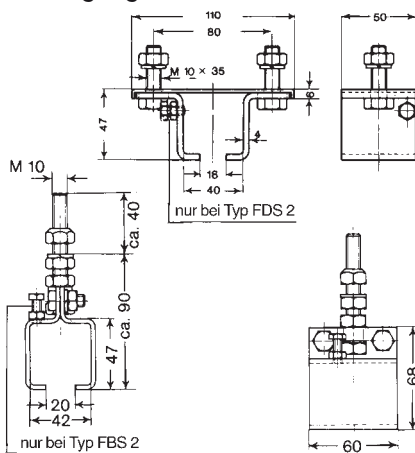
Laufschiene



Typ	S 2	S 2-E
Best.-Nr., Lieferlänge 6 m	316 636	316 646
Best.-Nr., Lieferlänge 4 m	316 634	316 644
Best.-Nr. für Biegen je Bogen	310 480	315 372
für Leitungswagen	WS 2 und WST 2	WST 2-E
Werkstoff	Stahl, sendzimir-verzinkt	V 4 A
Lieferlänge	6 m und 4 m	
Aufhängeabstand	siehe Seite 48, bei gerader Verlegung max. 2,5 m, in Bögen max. 1 m	
Trägheitsmoment Jx	6,7 cm ⁴	6,7 cm ⁴
Widerstandsmoment Wx	3,1 cm ³	3,1 cm ³
Gewicht	2,490 kg/m	2,490 kg/m

Lieferung von Bögen möglich. Wir bitten um Ihre Anfrage.

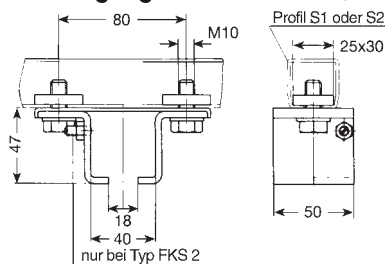
Aufhängungen zum Unterschrauben:



Typ	Gleit-aufhängung ADS 2 (1)	Fest-aufhängung FDS 2	Gleit-aufhängung ADS 2-E (1)	Fest-aufhängung FDS 2-E
Best.-Nr.	315 200	315 210	315 357	315 356
Werkstoff	Stahl, verzinkt		V 4 A	
Gewicht	0,310 kg	0,320 kg	0,310 kg	0,320 kg

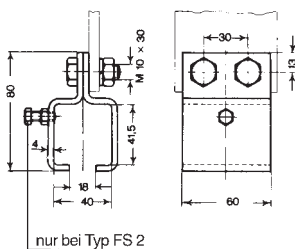
Typ	Gleit-aufhängung ABS 2 (1)	Fest-aufhängung FBS 2
Best.-Nr.	315 140	315 150
Werkstoff	Stahl, verzinkt	
Gewicht	0,370 kg	0,380 kg

Aufhängungen bei Verwendung von Haltekonsolen HK:



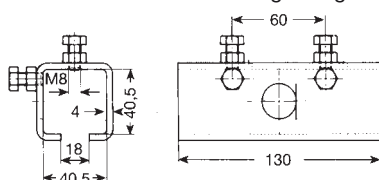
Typ	Gleit-aufhängung AKS 2 (1)	Fest-aufhängung FKS 2	Gleit-aufhängung AKS 2-E(1)	Fest-aufhängung FKS 2-E
Best.-Nr.	315 220	315 230	315 379	315 380
Werkstoff	Stahl, verzinkt		V 4 A	
Gewicht	0,490 kg	0,500 kg	0,490 kg	0,500 kg

Aufhängungen zur seitlichen Befestigung:



Typ	Gleit-aufhängung AS 2 (1)	Fest-aufhängung FS 2
Best.-Nr.	315 030	315 040
Werkstoff	Stahl, verzinkt	
Gewicht	0,470 kg	0,480 kg

Verbinder bis 100 m Anlagenlänge



Typ	VS 2	VS 2-E
Best.-Nr.	315 050	315 355
Werkstoff	Stahl, verzinkt	
Gewicht	0,680 kg	0,680 kg

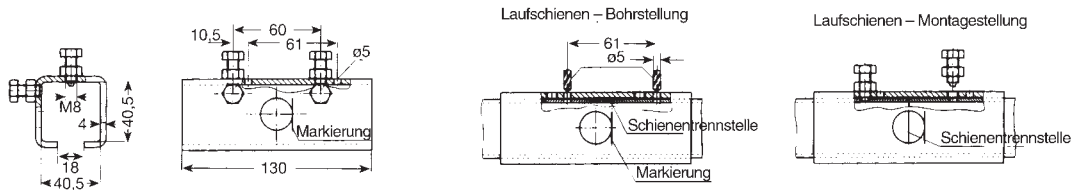


ZUBEHÖR FÜR LAUSCHIENE S 2

Zubehör S 2-E
Säurefeste
Ausführung

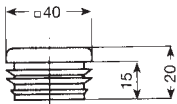
Edelstahl
Rostfrei

Festverbinder (DBP angemeldet) ab 100 m Anlagenlänge



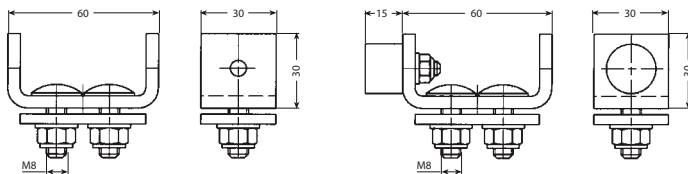
Typ	VS 2-F
Best.-Nr.	316 522
Werkstoff	Stahl, verzinkt
Gewicht	0,680 kg

Endkappe



Typ		K 40
Best.-Nr.		316 449
Werkstoff		Kunststoff
Gewicht		0,009 kg

Pufferansläge

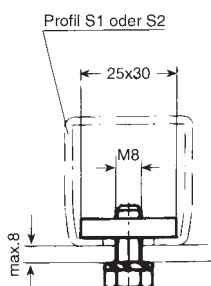


PS 2-1 (E)

PS 2-1 G

Typ	PS 2-1	PS 2-1 G	PS 2-1 E
Best.-Nr.	317 000	317 001	317 002
Werkstoff	Stahl, verzinkt	Stahl, verzinkt	Edelstahl rostfrei
Gewicht	0,220 kg	0,250 kg	0,220 kg

Sechskantschraube, komplett



Typ	M 8 x 20
Best.-Nr.	312 600
Werkstoff	Stahl, verzinkt
Gewicht	0,044 kg

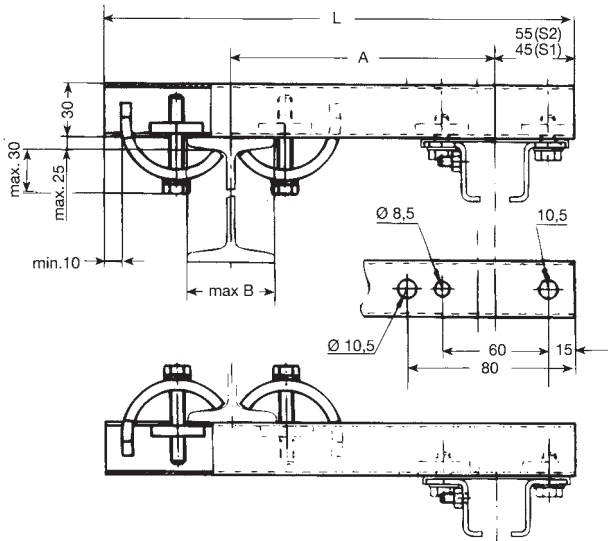


ZUBEHÖR FÜR LAUSCHIENE S 2

Zubehör
Säurefeste
Ausführung

Edelstahl
Rostfrei

Haltekonsolen



Maß A richtet sich nach der Breite des Stromverbrauchers (z. B. Krankkatze). Den Laufrollendurchmesser (Spurkranz) des Fahrwerkes bei Hängebahnanlagen beachten.

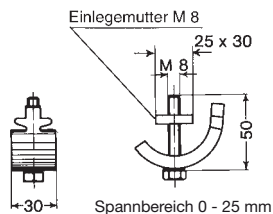
Typ	Werkstoff	Gewicht kg	Maß A (verstellbar) mm	Maß L mm	Maß max. B mm	Best.-Nr.	Typ	Werkstoff	Best.-Nr.
HK 200	Stahl, verzinkt	0,980	200	400	210 ⁽¹⁾	310 220	HK 200-E	V 4 A	312 510
HK 300		1,130	300	500	210 ⁽¹⁾	310 230	HK 300-E		312 511
HK 400		1,290	400	600	210 ⁽¹⁾	310 240	HK 400-E		312 512
HK 500		1,430	500	700	210 ⁽¹⁾	310 250	HK 500-E		312 513

Lieferumfang: 1 Paar Spannpratzen SP und Schienenteilstück S 1.
Die Aufhängungen AKS 2, FKS 2 sind gesondert zu bestellen.

Teilstücke der Laufschiene für HK

Typ	Werkstoff	Gewicht kg	Maß L mm	Best.-Nr.	Typ	Werkstoff	Best.-Nr.
S 1-400	Stahl, sendzimir-verzinkt	0,620	400	310 600	S 1E-400	V 4 A	312 515
S 1-500		0,780	500	310 610	S 1E-500		312 516
S 1-600		0,930	600	310 620	S 1E-600		312 517
S 1-700		1,090	700	310 630	S 1E-700		312 518

Spannpratzen für HK

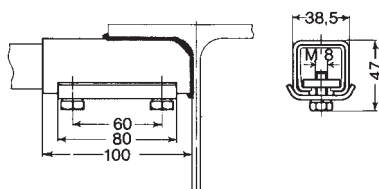


Typ	SP 0-20	SP 0-20-E
Best.-Nr.	310 390	312 514
Werkstoff	Stahl, verzinkt	V 4 A
Gewicht	0,200 kg	0,200 kg

Einlegemutter M 8 auch als Einzelteil lieferbar.
Best.-Nr. 310 955

Einlegemutter M 8-E auch als Einzelteil lieferbar.
Best.-Nr. 312 545

Anschweißhalterung für HK



Typ	AH 1
Best.-Nr.	310 400
Werkstoff	Stahl
Gewicht	0,460 kg

Die Schienenteilstücke und Aufhängungen sind gesondert zu bestellen.



ZUBEHÖR FÜR LAUSCHIENE S 2

Zubehör
Säurefeste
Ausführung

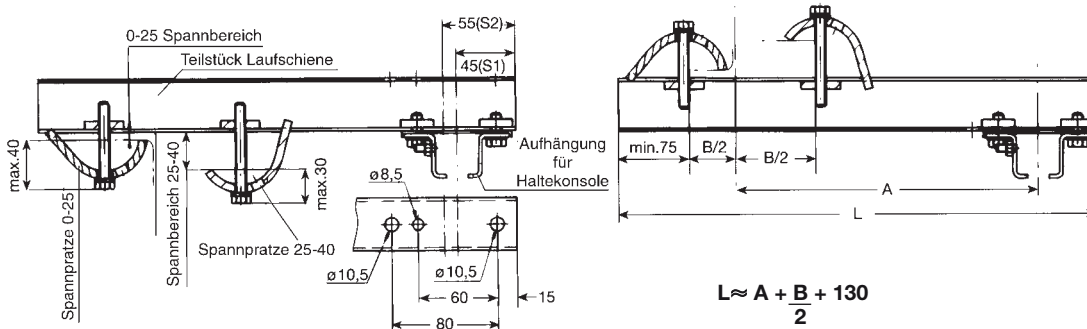
Edelstahl
Rostfrei

Teilstücke der Lauschiene S 2 für Haltekonsolen

Die Schienenteilstücke sind mit den entsprechenden Bohrungen zur Aufnahme der Schienenaufhängungen versehen, so dass eine Befestigung am Unterflansch des Trägerprofils jederzeit möglich ist.

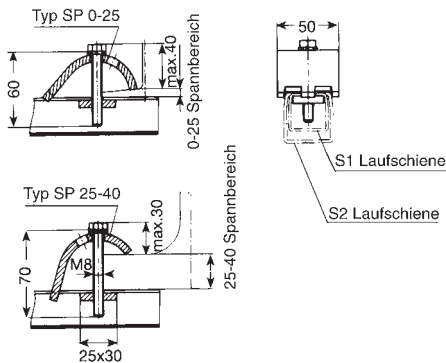
Typ	Werkstoff	Gewicht kg	Maß L mm	Best.-Nr.	Typ	Werkstoff	Best.-Nr.
S 2- 400	Stahl, sendzimir-verzinkt	0,996	400	315 402	S 2E- 400	V 4 A	316 513
S 2- 500		1,245	500	315 403	S 2E- 500		316 514
S 2- 600		1,494	600	315 404	S 2E- 600		316 515
S 2- 700		1,743	700	315 405	S 2E- 700		316 516
S 2- 800		1,992	800	315 406	S 2E- 800		316 517
S 2- 900		2,241	900	315 407	S 2E- 900		316 518
S 2-1000		2,490	1000	315 408	S 2E-1000		316 519
S 2-1100		2,739	1100	315 409	S 2E-1100		316 520
S 2-1200		2,988	1200	315 410	S 2E-1200		316 521

Anwendungsbeispiel für Haltekonsole aus Schienenteilstück S 2 mit Spannpratze



Maß A richtet sich nach der Breite des Stromverbrauchers (z. B. Krankkatze). Den Laufrollendurchmesser (Spurkranz) des Fahrwerkes bei Hängebahnanlagen beachten.

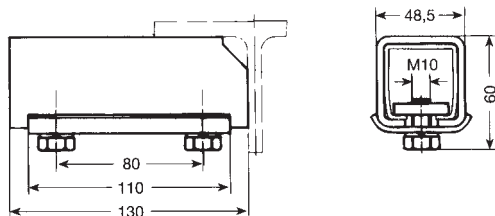
Spannpratzen für Haltekonsolen



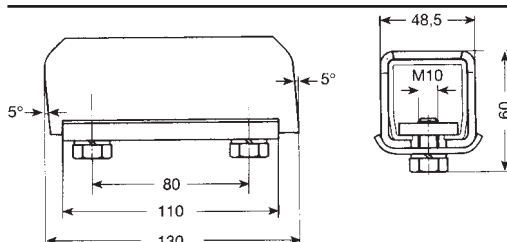
Typ	SP 0-25	SP 0-25-E
Best.-Nr.	312 643	316 690
Werkstoff	Stahl, verzinkt	V 4 A
Gewicht	0,286 kg	0,286 kg

Typ	SP 25-40	SP 25-40-E
Best.-Nr.	312 644	316 695
Werkstoff	Stahl, verzinkt	V 4 A
Gewicht	0,287 kg	0,287 kg

Anschweißhalterungen für Schienenteilstücke S 2



Typ	AH 2
Best.-Nr.	310 989
Werkstoff	Stahl
Gewicht	0,940 kg



Typ	AH 2-2
Best.-Nr.	312 648
Werkstoff	Stahl
Gewicht	0,854 kg



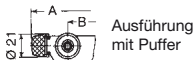
LEITUNGSWAGEN UND ZUBEHÖR FÜR LAUFSCHIENE S 2- Wagen aus Stahl -



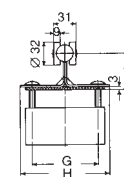
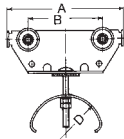
Leitungsauflage mit Sechskantmuttern



Leitungsauflage mit Patentmuttern



Ausführung mit Puffer



Technische Daten

Typ	WST 2 F (für Flachleitungen)	
Laufrollen	spritzwassergeschützte Kugellagerlaufrollen, 2 Z-Abdichtung gehärtet - verzinkt, Temperaturbeständigkeit des Fettes: -30° C bis +125° C Fahrgeschwindigkeit: ca. 100 m/min.	Kunststofflaufrolle mit Gleitlager ca. 60 m/min.
Werkstoff	Wagenkörper: Stahl, verzinkt Leitungsauflage: Stahl, verzinkt Puffer: Neoprene Schrauben und Muttern: verzinkt Gebrauchstemperatur: -30° C bis +100° C	mit Patentmutter Leitungsauflage Polyamid
Zulässige Belastung	max. 28 kg je Leitungswagen	max. 12 kg je Leitungswagen
Leitungsdurchhang	keine Kurvenfahrt möglich	keine Kurvenfahrt möglich
Für Säurebetriebe	System S 2-E verwenden!	

Leitungswagen für Flachleitungen (3)

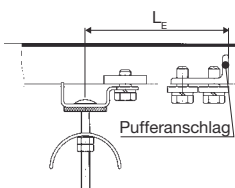
Typ	max. zul. Leitungsstärke mm	max. Klemmendurchlaß in mm Höhe x Breite	A	B	Ø D	G	H	Gewicht kg	Ausf. m. Patentmutter Best.-Nr.(2)	Best.-Nr.	Typ	Ausf. m. Patentmutter Best.-Nr.(2)	Best.-Nr.
WST 2 F/ 85 (1)	8	17 x 65	85	43	50	85	85	0,460	316 493	316 170	WST 2 F/ 85 K (1)	317 008	317 018
WST 2 F/ 85 P		29 x 65	110					0,470	316 494	316 180	WST 2 F/ 85 KP	317 009	317 019
WST 2 F/125-50 (1)		37 x 65	125	0,560				316 495	315 381	WST 2 F/125-50 K (1)	317 010	317 020	
WST 2 F/125-50 P	10	50 x 65	150	80	80	97	0,570	316 496	315 382	WST 2 F/125-50 KP	317 011	317 021	
WST 2 F/125 (1)		22 x 65	125				0,630	316 497	316 190	WST 2 F/125 K (1)	317 012	317 022	
WST 2 F/125 P	8	34 x 65	150	80	80	71	0,640	316 498	316 200	WST 2 F/125 KP	317 013	317 023	
WST 2 F/150-50 (1)		50 x 65	150				0,590	316 499	315 383	WST 2 F/150-50 K (1)	317 014	317 024	
WST 2 F/150-50 P		62 x 65	175				0,600	316 500	315 384	WST 2 F/150-50 KP	317 015	317 025	
WST 2 F/150-80 (1)	10	35 x 65	150	105	80	85	0,660	316 501	315 385	WST 2 F/150-80 K (1)	317 016	317 026	
WST 2 F/150-80 P		47 x 65	175				0,670	316 502	315 386	WST 2 F/150-80 KP	317 017	317 027	
WST 2 F/150 (1)	12	25 x 65	150	155	100	85	0,700		316 210	WST 2 F/150 K (1)		317 028	
WST 2 F/150 P		37 x 65	175				0,710		316 220	WST 2 F/150 KP		317 029	
WST 2 F/200-100 (1)		50 x 65	200				0,800		316 576	WST 2 F/200-100 K (1)		317 030	
WST 2 F/200-100 P		62 x 65	225			0,810		316 577	WST 2 F/200-100 KP		317 031		

Mitnahmewagen für Flachleitungen

Typ	für Leitungswagen	Lm	A mm	Gewicht kg	Ausf. m. Patentmutter Best.-Nr.(2)	Best.-Nr.	Typ	Ausf. m. Patentmutter Best.-Nr.(2)	Best.-Nr.
MST 2 F/ 85 (1)	WST 2 F/ 85	43	85	0,830	316 503	316 230	MST 2 F/ 85 K (1)	317 032	317 042
MST 2 F/ 85 P	WST 2 F/ 85 P	55	110	0,840	316 504	316 240	MST 2 F/ 85 KP	317 033	317 043
MST 2 F/125-50 (1)	WST 2 F/125-50	63	125	0,940	316 505	315 389	MST 2 F/125-50 K (1)	317 034	317 044
MST 2 F/125-50 P	WST 2 F/125-50 P	75	150	0,950	316 506	315 390	MST 2 F/125-50 KP	317 035	317 045
MST 2 F/125 (1)	WST 2 F/125	63	125	1,010	316 507	316 250	MST 2 F/125 K (1)	317 036	317 046
MST 2 F/125 P	WST 2 F/125 P	75	150	1,020	316 508	316 260	MST 2 F/125 KP	317 037	317 047
MST 2 F/150-50 (1)	WST 2 F/150-50	75	150	0,960	316 509	315 391	MST 2 F/150-50 K (1)	317 038	317 048
MST 2 F/150-50 P	WST 2 F/150-50 P	88	175	0,970	316 510	315 392	MST 2 F/150-50 KP	317 039	317 049
MST 2 F/150-80 (1)	WST 2 F/150-80	75	150	1,030	316 511	315 393	MST 2 F/150-80 K (1)	317 040	317 050
MST 2 F/150-80 P	WST 2 F/150-80 P	88	175	1,040	316 512	315 394	MST 2 F/150-80 KP	317 041	317 051
MST 2 F/150 (1)	WST 2 F/150	75	150	1,070		316 270	MST 2 F/150 K (1)		317 052
MST 2 F/150 P	WST 2 F/150 P	88	175	1,080		316 280	MST 2 F/150 KP		317 053
MST 2 F/200-100 (1)	WST 2 F/200-100	100	200	1,170		316 578	MST 2 F/200-100 K (1)		317 054
MST 2 F/200-100 P	WST 2 F/200-100 P	113	225	1,180		316 579	MST 2 F/200-100 KP		317 055

Endklemmen für Flachleitungen

Typ	für Leitungswagen	LE mm	Gewicht kg	Ausf. m. Patentmutter Best.-Nr.(2)	Best.-Nr.
EST 1-2 F/ 85	WST 2 F/ 85 (K) (P)	150	0,290	313 304	313 315
	WST 2 F/125-50 (K) (P)				
	WST 2 F/150-50 (K) (P)				
EST 1-2 F/125	WST 2 F/125 (K) (P)	150	0,370	313 308	313 316
	WST 2 F/150-80 (K) (P)				
EST 1-2 F/150	WST 2 F/150 (K) (P)	150	0,410		313 317
EST 1-2 F/100-2	WST 2 F/200-100 (K) (P)	190	0,410		313 318



Pufferanschlag PS 2-1 (PS 2-1 G, PS 2-1 E) ist gesondert zu bestellen.

(1) ohne Puffer

(2) Die Typenbezeichnung der Leitungswagen und Zubehör mit Patentmutter erhalten den Zusatz PM (Beispiel: WST 2/F 85-PM).

(3) Leitungswagen sind nicht einsetzbar bei benötigter Zugentlastung.



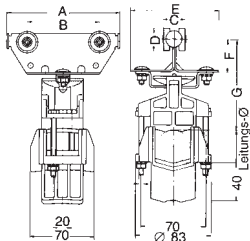
LEITUNGSWAGEN UND ZUBEHÖR FÜR LAUSCHIENE S 2 - Wagen aus Stahl -



Technische Daten

Typ	WST 2 R	
Laufrollen	spritzwassergeschützte Kugellagerlaufrollen gehärtet - verzinkt, Temperaturbeständigkeit des Fettes: -30° C bis +125° C Fahrgeschwindigkeit: ca. 80 m/min.	Kunststofflaufrollen mit Gleitlager ca. 60 m/min.
Werkstoff	Wagenkörper: Stahl, verzinkt Leitungsaufgabe: Polyamid Puffer: Neoprene Schrauben und Muttern: verzinkt Gebrauchstemperatur: -30° C bis +100° C	
Zulässige Belastung	max. 22 kg je Leitungswagen	max. 12 kg je Leitungswagen
Leitungsdurchhang	keine Kurvenfahrt möglich	keine Kurvenfahrt möglich
Für Säurebetriebe	System S 2-E verwenden!	

Ø 21
A B Ausführung mit Puffer

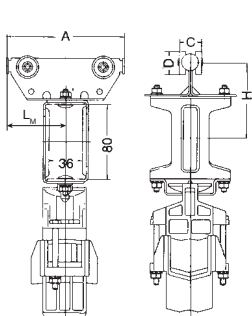


Leitungswagen für Rundleitungen und Schläuche⁽²⁾

Typ	Leitungs-Ø	A B C D E F G							Gewicht kg	Best.-Nr.	Typ	Best.-Nr.
		mm										
WST 2 R/ 85⁽¹⁾	5 mm bis 38 mm	85	43	31	32	85	36	99	0,530	316 416	WST 2 R/ 85 K⁽¹⁾	317 056
WST 2 R/ 85 P		110							0,550	316 417	WST 2 R/ 85 KP	317 057
WST 2 R/125⁽¹⁾		125	80	31	32	97	36	99	0,630	316 418	WST 2 R/125 K⁽¹⁾	317 058
WST 2 R/125 P		150							0,650	316 419	WST 2 R/125 KP	317 059

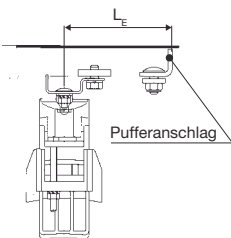
Mitnahmewagen für Rundleitungen und Schläuche

Ausführung mit Puffer



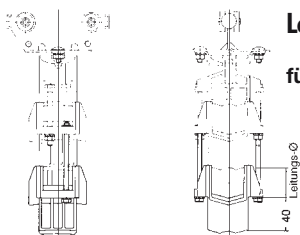
Typ	für Leitungswagen	Lm	A	C	D	H	Gewicht kg	Best.-Nr.	Typ	Best.-Nr.
MST 2 R/ 85⁽¹⁾	WST 2 R/ 85	43	85	31	32	80	0,890	316 420	MST 2 R/85 K⁽¹⁾	317 060
MST 2 R/ 85 P	WST 2 R/ 85 P	55	110				0,910	316 421	MST 2 R/85 KP⁽¹⁾	317 061
MST 2 R/125⁽¹⁾	WST 2 R/125	63	125				0,990	316 422	MST 2 R/125 K⁽¹⁾	317 062
MST 2 R/125 P	WST 2 R/125 P	75	150				1,010	316 423	MST 2 R/125 KP⁽¹⁾	317 063

Endklemme für Rundleitungen und Schläuche



Typ	für Leitungswagen	L mm	Gewicht kg	Best.-Nr.
EST 1-2 R	WST 2 R (alle Typen)	140	0,338	313 321

Pufferanschlag PS 2-1 (PS 2-1 G) ist gesondert zu bestellen.



Leitungsaufgabe für Rundleitungen und Schläuche

für weitere Etagen

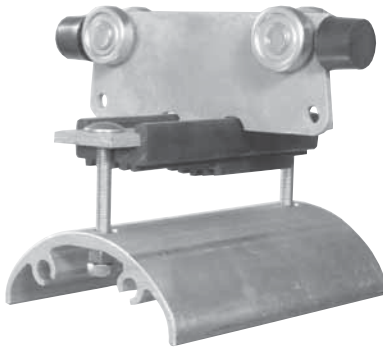
Typ	für Leitungswagen	Gewicht kg	Best.-Nr.
LAR	WST 2 R (alle Typen)	0,110	312 500

⁽¹⁾ ohne Puffer.

⁽²⁾ Leitungswagen sind nicht einsetzbar bei benötigter Zugentlastung.

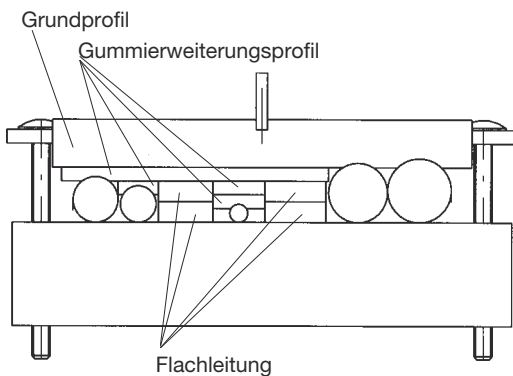
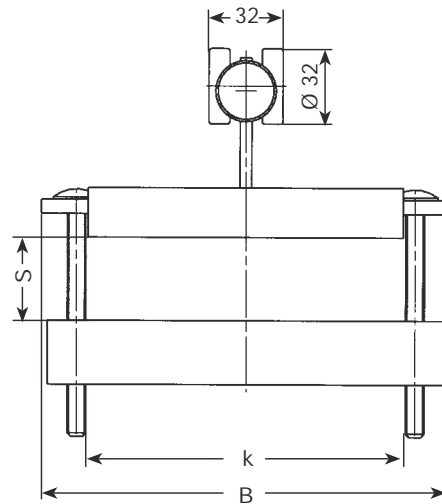
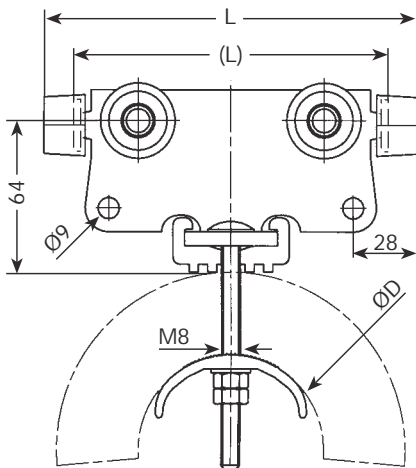


LEITUNGSWAGEN FÜR LAUFSCHIENE S 2 - Wagen aus Stahl -



Technische Daten

Typ	WST 2 FR
Laufrollen	spritzwassergeschützte Kugellagerlaufrollen, 2 Z-Abdichtung gehärtet - verzinkt, Temperaturbeständigkeit des Fettes: -30° C bis +125° C Fahrgeschwindigkeit: ca. 100 m/min. Bei Verwendung geeigneter Leitungs-Entlastungsvorrichtungen
Werkstoff	Wagenkörper: Stahl, feuerverzinkt Leitungsaufgabe: Leichtmetall Puffer: EPDM Schrauben und Muttern: verzinkt Gebrauchstemperatur: - 30° C bis +100° C
Zulässige Belastung	max. 35 kg je Leitungswagen
Leitungsdurchhang	Bei Kurvenfahrt: max. 0,3 x Biegeradius der Laufschiene, Zugentlastung verwenden
Für Säurebetriebe	System WST 2 FR-E verwenden!



Sammelklemmung von Rundleitungen:
Das Erweiterungsprofil kann als Meterware bestellt werden. (Bestell-Nr.: 348 845)



LEITUNGSWAGEN FÜR LAUFSCHIENE S 2 - Wagen aus Stahl -



Leitungswagen WST 2 FR:

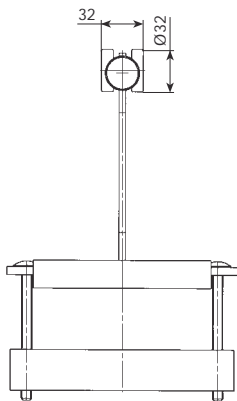
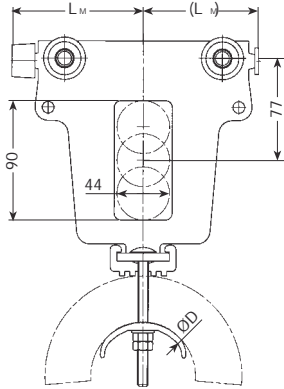
Typ	max. Klemmen- durchlass in mm Höhe x Breite (s x k)	L mm	(L) mm	B mm	D mm	Gewicht kg	Bestell- Nr.
WST 2 FR/125- 80 B175 P	18 x 130	125	-	175	80	1,09	316 895
WST 2 FR/125- 80 B225 P	18 x 180	125	-	225	80	1,22	316 896
WST 2 FR/135- 80 B175	22 x 130	-	135	175	80	1,17	316 897
WST 2 FR/135- 80 B225	22 x 180	-	135	225	80	1,30	316 898
WST 2 FR/160- 80 B175 P	35 x 130	160	-	175	80	1,17	316 899
WST 2 FR/160- 80 B225 P	35 x 180	160	-	225	80	1,30	316 900
WST 2 FR/160-100 B175 P	25 x 130	160	-	175	100	1,25	316 901
WST 2 FR/160-100 B225 P	25 x 180	160	-	225	100	1,42	316 902
WST 2 FR/175- 80 B175	42 x 130	-	175	175	80	1,27	316 903
WST 2 FR/175- 80 B225	42 x 180	-	175	225	80	1,40	316 904
WST 2 FR/175-100 B175	32 x 130	-	175	175	100	1,35	316 905
WST 2 FR/175-100 B225	32 x 180	-	175	225	100	1,52	316 906
WST 2 FR/200- 80 B175 P	55 x 130	200	-	175	80	1,27	316 907
WST 2 FR/200- 80 B225 P	55 x 180	200	-	225	80	1,40	316 908
WST 2 FR/200-100 B175 P	45 x 130	200	-	175	100	1,35	316 909
WST 2 FR/200-100 B225 P	45 x 180	200	-	225	100	1,52	316 910
WST 2 FR/200-140 B175 P	25 x 130	200	-	175	140	1,59	316 911
WST 2 FR/200-140 B225 P	25 x 180	200	-	225	140	1,83	316 912
WST 2 FR/225-100 B175	58 x 130	-	225	175	100	1,47	316 913
WST 2 FR/225-100 B225	58 x 180	-	225	225	100	1,64	316 914
WST 2 FR/225-140 B175	38 x 130	-	225	175	140	1,71	316 915
WST 2 FR/225-140 B225	38 x 180	-	225	225	140	1,95	316 916
WST 2 FR/225-170 B175	22 x 130	-	225	175	170	1,77	316 917
WST 2 FR/225-170 B225	22 x 180	-	225	225	170	2,02	316 918
WST 2 FR/250-100 B175 P	70 x 130	250	-	175	100	1,47	316 919
WST 2 FR/250-100 B225 P	70 x 180	250	-	225	100	1,64	316 920
WST 2 FR/250-140 B175 P	50 x 130	250	-	175	140	1,71	316 921
WST 2 FR/250-140 B225 P	50 x 180	250	-	225	140	1,95	316 922
WST 2 FR/250-170 B175 P	35 x 130	250	-	175	170	1,77	316 923
WST 2 FR/250-170 B225 P	35 x 180	250	-	225	170	2,02	316 924
WST 2 FR/250-200 B175 P	20 x 130	250	-	175	200	2,30	317 205
WST 2 FR/250-200 B225 P	20 x 180	250	-	225	200	2,60	317 206
WST 2 FR/265-140 B175	58 x 130	-	265	175	140	1,81	316 925
WST 2 FR/265-140 B225	58 x 180	-	265	225	140	2,05	316 926
WST 2 FR/265-170 B175	42 x 130	-	265	175	170	1,87	316 927
WST 2 FR/265-170 B225	42 x 180	-	265	225	170	2,12	316 928
WST 2 FR/265-200 B175	27 x 130	-	265	175	200	2,40	317 207
WST 2 FR/265-200 B225	27 x 180	-	265	225	200	2,70	317 208
WST 2 FR/290-140 B175 P	70 x 130	290	-	175	140	1,81	316 929
WST 2 FR/290-140 B225 P	70 x 180	290	-	225	140	2,05	316 930
WST 2 FR/290-170 B175 P	55 x 130	290	-	175	170	1,87	316 931
WST 2 FR/290-170 B225 P	55 x 180	290	-	225	170	2,12	316 932
WST 2 FR/290-200 B175 P	40 x 130	290	-	175	200	2,40	317 209
WST 2 FR/290-200 B225 P	40 x 180	290	-	225	200	2,70	317 210
WST 2 FR/300-170 B175	60 x 130	-	300	175	170	1,95	316 933
WST 2 FR/300-170 B225	60 x 180	-	300	225	170	2,20	316 934
WST 2 FR/300-200 B175	45 x 130	-	300	175	200	2,50	317 211
WST 2 FR/300-200 B225	45 x 180	-	300	225	200	2,80	317 212
WST 2 FR/300-230 B175	30 x 130	-	300	175	230	2,90	317 074
WST 2 FR/300-230 B225	30 x 180	-	300	225	230	3,40	317 075
WST 2 FR/325-170 B175 P	72 x 130	325	-	175	170	1,95	316 935
WST 2 FR/325-170 B225 P	72 x 180	325	-	225	170	2,20	316 936
WST 2 FR/325-200 B175 P	57 x 130	325	-	175	200	2,50	317 213
WST 2 FR/325-200 B225 P	57 x 180	325	-	225	200	2,80	317 214
WST 2 FR/325-230 B175 P	42 x 130	325	-	175	230	2,90	317 076
WST 2 FR/325-230 B225 P	42 x 180	325	-	225	230	3,40	317 077



MITNAHMEWAGEN FÜR LAUFSCHIENE S 2 - Wagen aus Stahl -



Mitnahmewagen MST 2 FR



Typ	für Leitungswagen	L _M mm	(L _M) mm	D mm	Gewicht kg	Bestell- Nr.
MST 2 FR/175- 80 B175	WST 2 FR/135- 80 B175 WST 2 FR/175- 80 B175	-	88	80	1,51	316 952
MST 2 FR/175- 80 B225	WST 2 FR/135- 80 B225 WST 2 FR/175- 80 B225	-	88	80	1,65	316 953
MST 2 FR/175-100 B175	WST 2 FR/175-100 B175	-	88	100	1,59	316 954
MST 2 FR/175-100 B225	WST 2 FR/175-100 B225	-	88	100	1,77	316 955
MST 2 FR/200- 80 B175 P	WST 2 FR/125- 80 B175 P WST 2 FR/160- 80 B175 P WST 2 FR/200- 80 B175 P	100	-	80	1,51	316 956
MST 2 FR/200- 80 B225 P	WST 2 FR/125- 80 B225 P WST 2 FR/160- 80 B225 P WST 2 FR/200- 80 B225 P	100	-	80	1,65	316 957
MST 2 FR/200-100 B175 P	WST 2 FR/160-100 B175 P WST 2 FR/200-100 B175 P	100	-	100	1,59	316 958
MST 2 FR/200-100 B225 P	WST 2 FR/160-100 B225 P WST 2 FR/200-100 B225 P	100	-	100	1,77	316 959
MST 2 FR/200-140 B175 P	WST 2 FR/200-140 B175 P	100	-	140	1,83	316 960
MST 2 FR/200-140 B225 P	WST 2 FR/200-140 B225 P	100	-	140	2,08	316 961
MST 2 FR/300-100 B175	WST 2 FR/225-100 B175	-	150	100	1,93	316 962
MST 2 FR/300-100 B225	WST 2 FR/225-100 B225	-	150	100	2,11	316 963
MST 2 FR/300-140 B175	WST 2 FR/225-140 B175 WST 2 FR/265-140 B175	-	150	140	2,17	316 964
MST 2 FR/300-140 B225	WST 2 FR/225-140 B225 WST 2 FR/265-140 B225	-	150	140	2,42	316 965
MST 2 FR/300-170 B175	WST 2 FR/225-170 B175 WST 2 FR/265-170 B175 WST 2 FR/300-170 B175	-	150	170	2,23	316 966
MST 2 FR/300-170 B225	WST 2 FR/225-170 B225 WST 2 FR/265-170 B225 WST 2 FR/300-170 B225	-	150	170	2,49	316 967
MST 2 FR/300-200 B175	WST 2 FR/265-200 B175 WST 2 FR/300-120 B175	-	150	200	2,73	317 217
MST 2 FR/300-200 B225	WST 2 FR/265-200 B225 WST 2 FR/300-200 B225	-	150	200	3,10	317 218
MST 2 FR/300-230 B175	WST 2 FR/300-230 B175	-	150	230	3,17	317 078
MST 2 FR/300-230 B225	WST 2 FR/300-230 B225	-	150	230	3,70	317 079
MST 2 FR/325-100 B175 P	WST 2 FR/250-100 B175 P	162	-	100	1,93	316 968
MST 2 FR/325-100 B225 P	WST 2 FR/250-100 B225 P	162	-	100	2,11	316 969
MST 2 FR/325-140 B175 P	WST 2 FR/250-140 B175 P WST 2 FR/290-140 B175 P	162	-	140	2,17	316 970
MST 2 FR/325-140 B225 P	WST 2 FR/250-140 B225 P WST 2 FR/290-140 B225 P	162	-	140	2,42	316 971
MST 2 FR/325-170 B175 P	WST 2 FR/250-170 B175 P WST 2 FR/290-170 B175 P WST 2 FR/325-170 B175 P	162	-	170	2,23	316 972
MST 2 FR/325-170 B225 P	WST 2 FR/250-170 B225 P WST 2 FR/290-170 B225 P WST 2 FR/325-170 B225 P	162	-	170	2,49	316 973
MST 2 FR/325-200 B175 P	WST 2 FR/250-200 B175 P WST 2 FR/290-200 B175 P WST 2 FR/325-200 B175 P	162	-	200	2,73	317 219
MST 2 FR/325-200 B225 P	WST 2 FR/250-200 B225 P WST 2 FR/290-200 B225 P WST 2 FR/325-200 B225 P	162	-	200	3,10	317 220
MST 2 FR/325-230 B175 P	WST 2 FR/325-230 B175 P	162	-	230	3,17	317 080
MST 2 FR/325-230 B225 P	WST 2 FR/325-230 B225 P	162	-	230	3,70	317 081



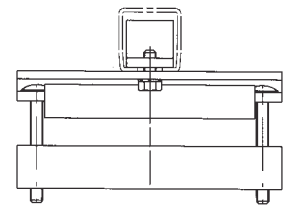
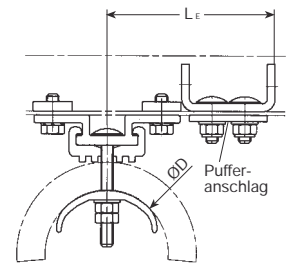
ENDKLEMMEN FÜR LAUFSCHIENE S 2 - Wagen aus Stahl -



Endklemmen EST 2 FR

Pufferanschlag PS 2-1; PS 2-1 G ist gesondert zu bestellen

Typ	für Leitungswagen	L _E mm	D mm	Gewicht kg	Bestell- Nr.
EST 2 FR/ 80 B175	WST 2 FR/125- 80 B175 P	165	80	0,78	316 986
	WST 2 FR/135- 80 B175	165			
	WST 2 FR/160- 80 B175 P	165			
	WST 2 FR/175- 80 B175	165			
	WST 2 FR/200- 80 B175P	165			
EST 2 FR/ 80 B225	WST 2 FR/125- 80 B225 P	165	80	0,92	316 987
	WST 2 FR/135- 80 B225	165			
	WST 2 FR/160- 80 B225 P	165			
	WST 2 FR/175- 80 B225	165			
	WST 2 FR/200- 80 B225 P	165			
EST 2 FR/100 B175	WST 2 FR/160-100 B175 P	165	100	0,86	316 988
	WST 2 FR/175-100 B175	165			
	WST 2 FR/200-100 B175P	165			
	WST 2 FR/225-100 B175	170			
	WST 2 FR/250-100 B175 P	180			
EST 2 FR/100 B225	WST 2 FR/160-100 B225 P	165	100	1,04	316 989
	WST 2 FR/175-100 B225	165			
	WST 2 FR/200-100 B225 P	165			
	WST 2 FR/225-100 B225	170			
	WST 2 FR/250-100 B225 P	180			
EST 2 FR/140 B175	WST 2 FR/200-140 B175 P	165	140	1,10	316 990
	WST 2 FR/225-140 B175	170			
	WST 2 FR/250-140 B175 P	180			
	WST 2 FR/265-140 B175	190			
	WST 2 FR/290-140 B175 P	200			
EST 2 FR/140 B225	WST 2 FR/200-140 B225 P	165	140	1,35	316 991
	WST 2 FR/225-140 B225	170			
	WST 2 FR/250-140 B225 P	180			
	WST 2 FR/265-140 B225	190			
	WST 2 FR/290-140 B225 P	200			
EST 2 FR/170 B175	WST 2 FR/225-170 B175	170	170	1,16	316 992
	WST 2 FR/250-170 B175 P	180			
	WST 2 FR/265-170 B175	190			
	WST 2 FR/290-170 B175 P	200			
	WST 2 FR/300-170 B175	205			
	WST 2 FR/325-170 B175 P	220			
EST 2 FR/170 B225	WST 2 FR/225-170 B225	170	170	1,42	316 993
	WST 2 FR/250-170 B225 P	180			
	WST 2 FR/265-170 B225	190			
	WST 2 FR/290-170 B225 P	200			
	WST 2 FR/300-170 B225	205			
	WST 2 FR/325-170 B225 P	220			
EST 2 FR/200 B175	WST 2 FR/250-200 B175 P	180	200	1,70	317 215
	WST 2 FR/265-200 B175	190			
	WST 2 FR/290-200 B175 P	200			
	WST 2 FR/300-200 B175	205			
	WST 2 FR/325-200 B175 P	220			
EST 2 FR/200 B225	WST 2 FR/250-200 B225 P	180	200	2,10	317 216
	WST 2 FR/265-200 B225	190			
	WST 2 FR/290-200 B225 P	200			
	WST 2 FR/300-200 B225	205			
	WST 2 FR/325-200 B225 P	220			
EST 2 FR/230 B175	WST 2 FR/300-230 B175	205	230	2,10	317 082
	WST 2 FR/325-230 B175 P	220			
EST 2 FR/230 B225	WST 2 FR/300-230 B225	205	230	2,62	317 083
	WST 2 FR/325-230 B225 P	220			



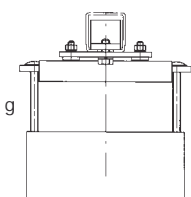
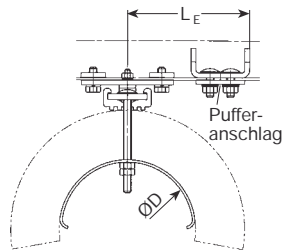
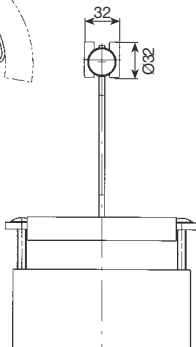
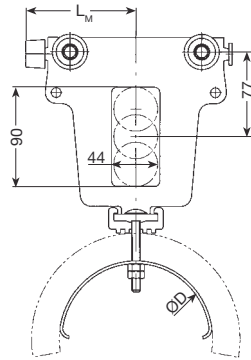
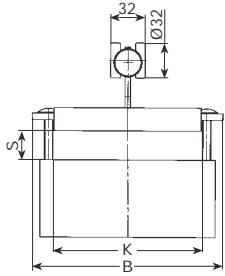
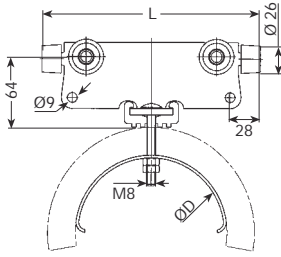


LEITUNGSWAGEN UND ZUBEHÖR FÜR LAUFSCHIENE S2-E

- Wagen aus Edelstahl -

**Säurefeste
Ausführung**

**Edelstahl
Rostfrei**



Technische Daten

Typ	WST 2 FR E
Laufrollen	abgedichtete Kugellagerlaufrollen aus V4A Temperaturbeständigkeit des Fettes: -30° C bis +150° C Fahrgeschwindigkeit: ca. 100 m/min.
Werkstoff	Wagenkörper: V4A Leitungsauflage: V4A Puffer: EPDM Schrauben und Muttern: V4A Gebrauchstemperatur: -30° C bis +80° C
Zulässige Belastung	max. 20 kg je Leitungswagen

Leitungswagen WST 2 FR E

Typ	max. Klemmen- durchlass in mm Höhe x Breite (s x k)	L mm	B mm	D mm	Gewicht kg	Bestell- Nr.
WST 2 FR/200-140 B175-E P	25 x 135	200	175	140	1,80	316 939
WST 2 FR/250-140 B175-E P	50 x 135	250	175	140	1,90	316 945
WST 2 FR/250-170 B175-E P	35 x 135	250	175	170	2,23	316 947

Mitnahmewagen MST 2 FR E

Typ	für Leitungswagen	L _M mm	D mm	Gewicht kg	Bestell-Nr.
MST 2 FR/200-140 B175-E P	WST 2 FR/200-140 B175-E P	100	140	2,03	316 976
MST 2 FR/325-140 B175-E P	WST 2 FR/250-140 B175-E P	162	140	2,37	316 982
MST 2 FR/325-170 B175-E P	WST 2 FR/250-170 B175-E P	162	170	2,70	316 984

Endklemmen EST 2 FR E

Pufferanschlag PS 2-1 E ist gesondert zu bestellen

Typ	für Leitungswagen	L _E mm	D mm	Gewicht kg	Bestell-Nr.
EST 2 FR/ 140 B175-E	WST 2 FR/200-140 B175-E P	165	140	1,30	316 996
	WST 2 FR/250-140 B175-E P	180			
EST 2 FR/ 170 B175-E	WST 2 FR/250-170 B175-E P	180	170	1,62	316 998



LEITUNGSWAGEN UND ZUBEHÖR FÜR LAUFSCHIENE S 2- Wagen aus Stahl -



Technische Daten

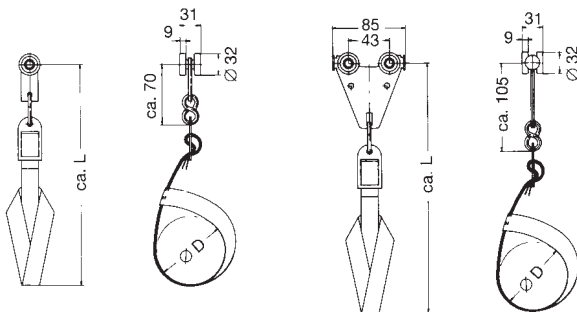


Typ	WR 2-Sch, WST 2-Sch	
Laufrollen	spritzwassergeschützte Kugellagerlaufrollen, 2 Z-Abdichtung gehärtet - verzinkt, Temperaturbeständigkeit des Fettes: -30° C bis +125° C Fahrgeschwindigkeit: ca. 80 m/min.	Kunststofflaufrollen mit Gleitlager ca. 60 m/min.
Werkstoff	Wagenkörper: Stahl, verzinkt S-Haken: Stahl, verzinkt Leitungsschlaufe: Polyamidband Schrauben und Muttern: verzinkt Gebrauchstemperatur: - 30° C bis +100° C	
Zulässige Belastung	max. 15 kg je Leitungswagen WR 2-Sch max. 30 kg je Leitungswagen WST 2-Sch	max. 6 kg je LW. WR 2-Sch-K max. 12 kg je LW. WST 2-Sch-K
Für Säurebetriebe	System S 2-E verwenden!	

Leitungswagen für Rundleitungen und Schläuche

WR 2-Sch

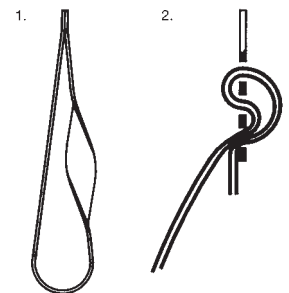
WST 2-Sch



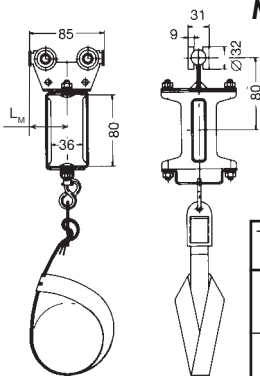
Typ	Ø D mm	L mm	Gewicht kg	Best.-Nr.	Typ	Best.-Nr.
WR 2-Sch/ 80	80	210	0,160	316 600	WR 2-Sch/ 80 K	317 064
WR 2-Sch/160	160	290	0,170	316 601	WR 2-Sch/160 K	317 065
WST 2-Sch/ 80	80	240	0,370	316 550	WST 2-Sch/ 80 K	317 066
WST 2-Sch/160	160	320	0,380	316 555	WST 2-Sch/160 K	317 067

Montage des Schlaufenbandes:

1. Enden des Schlaufenbandes mit einer 180° Drehung aufeinanderlegen.
2. Enden gemeinsam in die Lasche einfädeln.
3. Schlaufe bilden.
4. Einhängen und S-Haken schließen!

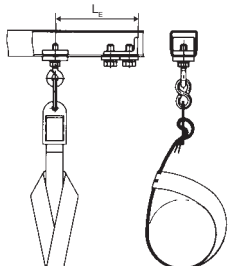


Mitnahmewagen für Rundleitungen und Schläuche



Typ	für Leitungswagen	L _M	Gewicht kg	Best.-Nr.	Typ	Best.-Nr.
MST 2-Sch/ 80	WR 2-Sch/ 80	43	0,780	316 556	MST 2-Sch/ 80 K	317 068
	WST 2-Sch/ 80	43				
MST 2-Sch/160	WR 2-Sch/160	43	0,790	316 557	MST 2-Sch/160 K	317 069
	WST 2-Sch/160	43				

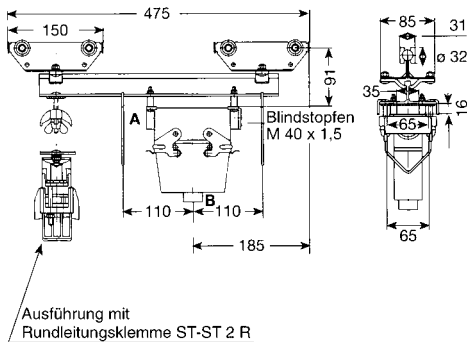
Endklemmen für Rundleitungen und Schläuche



Pufferanschlag PS 2-1 oder PS 2-1 G ist gesondert zu bestellen.

Typ	für Leitungswagen	L _E mm	Gewicht kg	Best.-Nr.
EST 1-2-Sch/ 80	WR 2-Sch/ 80	110	0,140	312 879
	WST 2-Sch/ 80			
EST 1-2-Sch/160	WR 2-Sch/160	110	0,150	312 880
	WST 2-Sch/160			

Steuerwagen mit mehrpoliger Steckverbindung

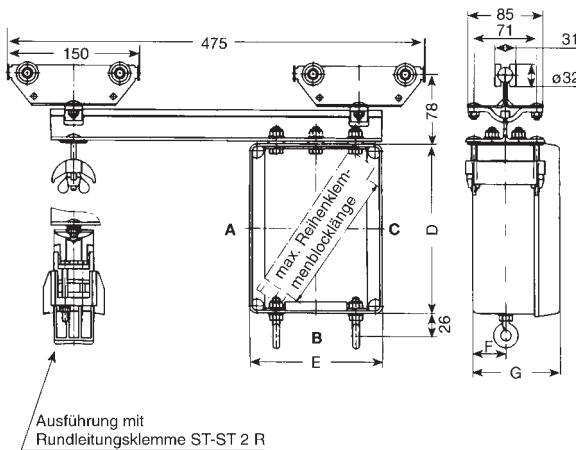


Typ ⁽¹⁾	Steckvorrichtung DIN 43652	Gewicht kg	Best.- Nr.
ST-ST 2/16 M	16polig	2,300	317 144
ST-ST 2/24 M	24polig	2,500	317 143
Ausführung mit Rundleitungsklemme ST-ST 2 R			
ST-ST 2 R/16 M	16polig	2,400	317 146
ST-ST 2 R/24 M	24polig	2,600	317 145

Ausführung:

Wagen: Stahl, verzinkt	Tragkörper: Leichtmetall
Laufrollen: Stahlkugellager	Stecker: Al-Druckguss
Steckvorrichtung: 16polig	Steckvorrichtung: 24polig
A-Seite: M 40 x 1,5	A-Seite: M 40 x 1,5
B-Seite: M 32 x 1,5	B-Seite: M 40 x 1,5
max. Belastung: 25 kg	
Gebrauchstemperatur: - 30° C bis +100° C	

Steuerwagen ohne Bremse



Typ ⁽¹⁾	D E F G				Gewicht kg	Best.-Nr.
	mm					
ST-ST 2/A 1	190	150	38	100	3,100	316 456
ST-ST 2/A 2	280	200	62	140	4,500	316 455
Ausführung mit Rundleitungsklemme ST-ST 2 R						
ST-ST 2 R/A 1	190	150	38	100	3,200	316 525
ST-ST 2 R/A 2	280	200	62	140	4,600	316 526

Ausführung:

Wagen: Stahl, verzinkt	Tragkörper: Leichtmetall
Laufrollen: Stahlkugellager	Klemmenkasten: Kunststoff
max. Belastung: 25 kg	
Gebrauchstemperatur: - 30° C bis +100° C	

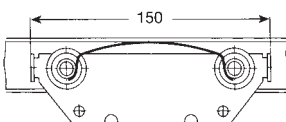
Achtung: Der Anschlusskasten muss mit einer Schutzleiter-Reihenklemme Typ EK 2,5 N PA geerdet werden!

ST-ST 2/A 1 ST-ST 2 R/A 1			ST-ST 2/A 2 ST-ST 2 R/A 2		
Verschraubung	max. Anzahl A-Seite	max. Anzahl B-Seite	Verschraubung	max. Anzahl A-Seite	max. Anzahl B-Seite
M 20 x 1,5	6	2	M 20 x 1,5	12	6
M 25 x 1,5	5	1	M 25 x 1,5	10	6
M 32 x 1,5	3	1	M 32 x 1,5	8	4
M 40 x 1,5	2	1	M 40 x 1,5	4	1
M 50 x 1,5	2	-	M 50 x 1,5	3	1
M 63 x 1,5	2	-	M 63 x 1,5	3	1

Max. Reihenklemmenblocklänge A 1 = 130 mm
A 2 = 220 mm

Bremsfeder für Steuerwagen ST-ST 2

Mit der Bremsfeder kann der Steuerwagen nachträglich in einen gebremsten Steuerwagen umgebaut werden.



Typ	Werkstoff	Gewicht kg	Best.-Nr.
BF 2-2	nichtrost. Federstahl	0,010	316 466

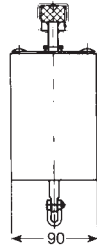
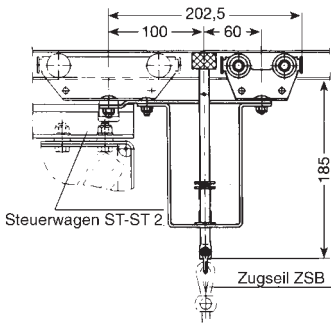


ZUBEHÖR FÜR STEUERWAGEN FÜR LAUSCHIENE S 2

Säurefeste
Ausführung

Edelstahl
Rostfrei

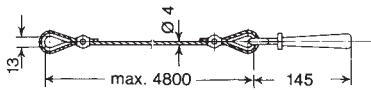
Bremse für Steuerwagen



Typ	Gewicht kg	Best.-Nr.
BS 2	1,840	316 458

Ausführung:
Wagen: Stahl, verzinkt
Laufrollen: Stahlkugellager

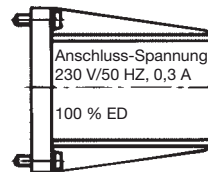
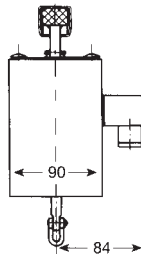
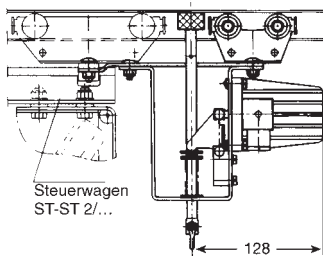
Zugseil mit Griff für Bremse BS 2



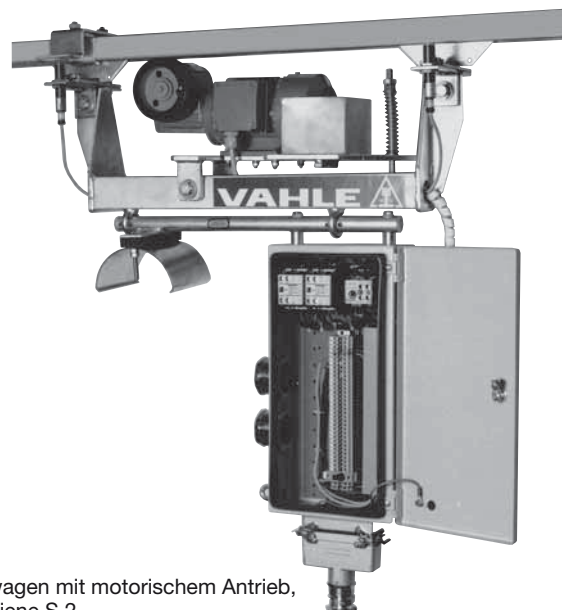
Typ	Standard-Seillänge mm	Gewicht kg	Best.-Nr.
ZSB	5000	0,250	310 850

Lieferumfang: Handgriff, Seil, 2 Seilkauschen, 2 Seilklemmen

Bremse für Steuerwagen mit Wechselstrommagnet (WM)



Typ	Gewicht kg	Best.-Nr.
BS 2-WM	3,000	316 457

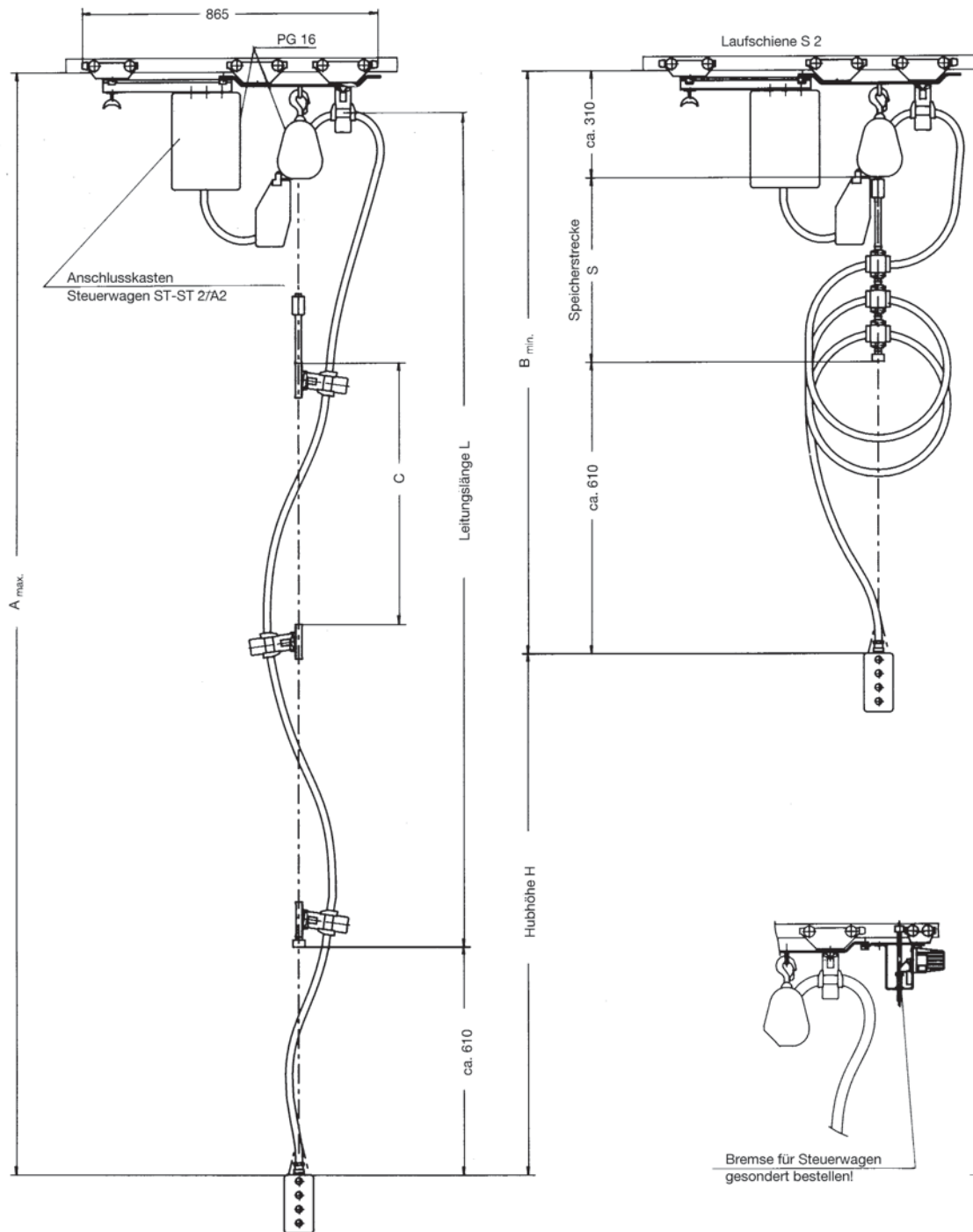


Steuerwagen mit motorischem Antrieb,
Laufschiene S 2



STEUERWAGEN FÜR LAUFSCHIENE S 2

mit motorischer Hubeinrichtung für die Steuertafel



Leitungslänge L	= (H+S) x 1,05 (m)
Klemmabstand C	= $\frac{L}{n}$ (m)
Speicherstrecke S	= n x 0,1 m + 0,2 m (m)

- H = Hubhöhe (m)
- A_{max.} = tiefste Stellung der Steuertafel (m)
- B_{min.} = höchste Stellung der Steuertafel (m)
- S = Speicherstrecke (m)
- L = Leitungslänge ohne Anschlusslängen (m)
- C = Klemmabstand der Leitungsschleifen (m)
- n = Anzahl der Leitungsschleifen

Typ ⁽¹⁾	Hubhöhe H (m)	Maß A max. (m)	Maß B min. (m)	Speicherstrecke S (m)	Anzahl der Leitungsschleifen (n)	Zul. Anhängew. aus Steuerleitung u. Steuertafel kg	Gewicht ca. kg	Best.-Nr.
ST 2-H 1,3	1,30	2,55	1,25	0,33	1	52,000	18,000	317 317
ST 2-H 2,6	2,60	3,95	1,35	0,43	2	51,500	18,500	317 316
ST 2-H 3,9	3,90	5,35	1,45	0,53	3	51,000	19,000	317 315
ST 2-H 5,2	5,20	6,75	1,55	0,63	4	50,500	19,500	317 314
ST 2-H 6,5	6,50	8,15	1,65	0,73	5	50,000	20,000	317 313
ST 2-H 7,8	7,80	9,55	1,75	0,83	6	49,500	20,500	317 312
ST 2-H 9,1	9,10	10,95	1,85	0,93	7	49,000	21,000	317 115
ST 2-H 10,4	10,40	12,35	1,95	1,03	8	48,500	21,500	317 311
ST 2-H 11,7	11,70	13,75	2,05	1,13	9	48,000	22,000	317 310
ST 2-H 13,0	13,00	15,15	2,15	1,23	10	47,500	22,500	317 309

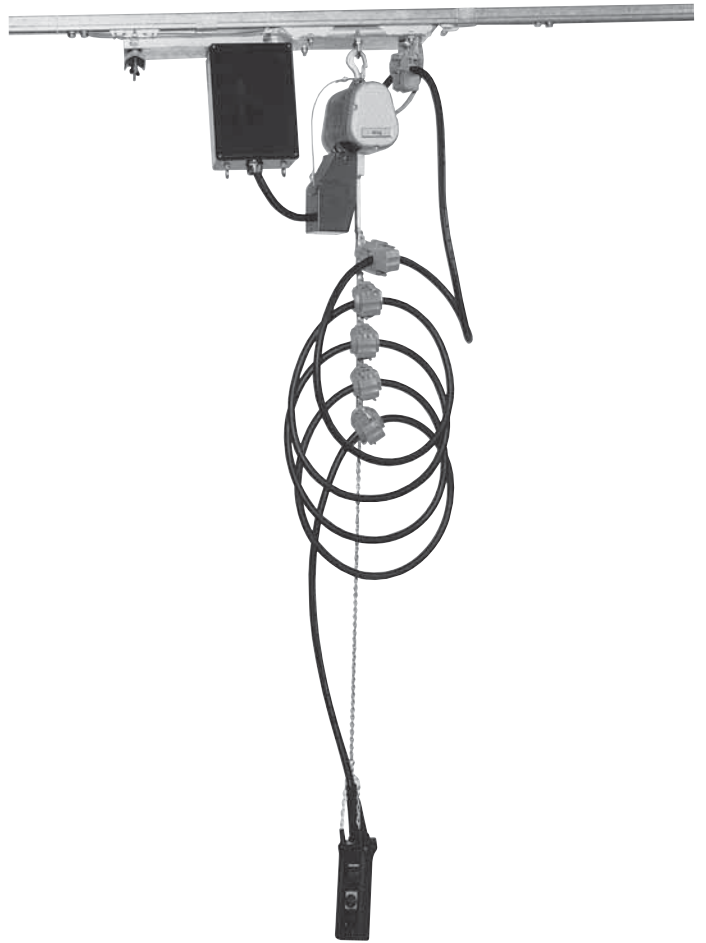
⁽¹⁾ Aufhängung der Laufschiene nur mit Festaufhängung.
 Leitungsverdrahtung und Reihenklemmen sind zusätzlich zu bestellen (Katalogheft 8L).
 Steuerwagen mit größerem Klemmenkasten auf Anfrage.



STEUERWAGEN FÜR LAUSCHIENE S 2

Montage und elektrischer Anschluss

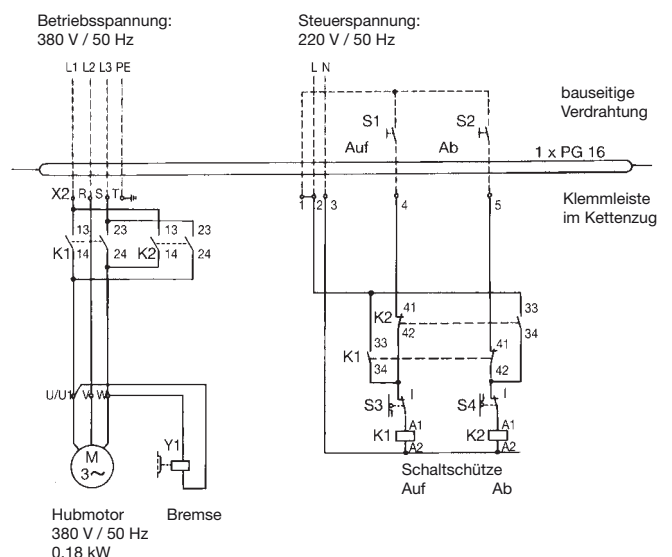
1. Die Laufschiene ist entsprechend der Montageanweisung, nur mit Festaufhängungen zu befestigen. Der Aufhängeabstand richtet sich nach der Belastung durch den Steuerwagen.
2. Die erforderliche Steuerleitung, einschl. mindestens 3 Steueradern (min. 1,0 mm²) zur Betätigung der Hubeinrichtung, ist im hochgefahrenen Zustand der Steuertafel, wie im Bild dargestellt, zu installieren. Als Steuerleitung empfehlen wir **Rundleitungen mit Gummiummantelung und Tragorgan**.
3. Die Leitungslänge $L = (H+S) \times 1,05$ (ohne Anschlusslängen zur Steuertafel und zum Anschlusskasten) ist im Klemmabstand C entsprechend der Anzahl der Leitungsschleifen mit Markierungen zu versehen.
4. Beginnend an der ersten Leitungsklemme oberhalb der Steuertafel, wird die Steuerleitung spiralförmig im Klemmabstand C an den weiteren Leitungsklemmen befestigt (Anschlusslängen zur Steuertafel berücksichtigen).
5. Die oberste Leitungsklemme ist am Steuerwagen befestigt. Von dieser Leitungsklemme aus wird die Anschlussleitung in den Anschlusskasten eingeführt und auf Reihenklemmen gelegt.
6. Im Anschlusskasten sind 8 Reihenklemmen und eine Schutzleiterklemme zusätzlich für den elektrischen Anschluss der Hubeinrichtung vorzusehen.
7. Als Verbindungsleitung zwischen Hubzug und Anschlusskasten ist eine 8adrige Leitung + Schutzleiter (Aderquerschnitt mind. 1,0 mm²) gemäß Stromlaufplan zu installieren.
8. Die erforderliche Betriebsspannung 380 V, 50 Hz, muss an die Klemmen R, S, T, \ominus (L1, L2, L3, PE) und die Steuerspannung 220 V, 50 Hz, an die Klemmen 2 und 3 angeklemt werden.
9. Die Adern an den Klemmen 1, 4 und 5 führen zu den Betätigungstastern S 1 und S 2 (Auf/Ab) in der Steuertafel.
10. Der Funktionstaster S 2 (Ab) kann auch an anderer Stelle (z. B. in der Krankkabine) angeordnet werden. In diesem Fall sind 2 Steueradern über die Leitungswagenanlage zu führen.



Probetrieb und Endschaltereinstellung

11. Nach Betätigung des Funktionstasters S 2 (Ab) fährt die Steuertafel selbsttätig (Selbsthaltung) abwärts.
12. Die Steuerleitung legt sich spiralförmig um die Lastkette, die Steuertafel beschreibt hierbei eine Drehbewegung.
13. Nach Erreichen der tiefsten Stellung der Steuertafel schaltet der Endschalter S 4 den Hubmotor ab.
14. In der untersten Stellung muss die Steuertafel in der Kette hängen. Die Steuerleitung hängt entlastet mit ca. 5 % Überlänge im System. Ist dies nicht der Fall, muss der Endanschlag in der Kette im Kettenkasten versetzt werden.
15. Nach Betätigung des Funktionstasters S 1 (Auf) fährt die Steuertafel selbsttätig aufwärts. Die Endabschaltung erfolgt durch den Endschalter S 3.

Stromlaufplan für motorische Hubeinrichtung



Betriebsspannung:	380 V, 50 Hz
Steuerspannung:	220 V, 50 Hz
-----:	bauseitige Verdrahtung zur Steuertafel
S 1 und S 2:	Taster Auf/Ab bauseitig in der Steuertafel
S 3 und S 4:	Endschalter Auf/Ab
K 1 und K 2:	Schalterschütze Auf/Ab

Zur Unfallverhütung und zur Sicherung der Schienenverbindungen müssen Festverbinder VS 2-F verwendet werden.

Laufschiene und Aufhängung werden im Zuge der Montage zusätzlich an beiden Enden mit einer horizontalen Bohrung 9 mm Ø versehen. Eine in der Bohrung angebrachte Sechskantschraube M 8 x 60 mm, mit Mutter und Federring, sichert die Laufschiene gegen Verschiebung.

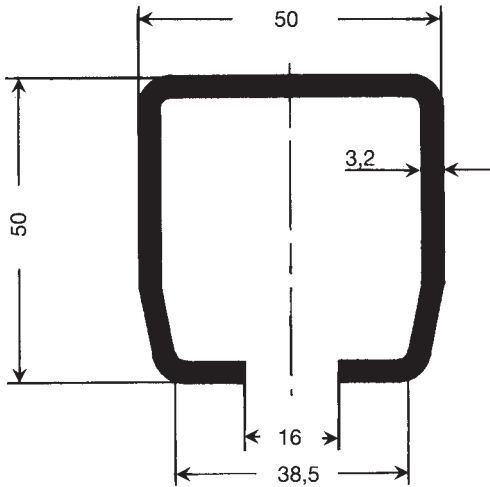


LAUFSCHIENE S 3 UND ZUBEHÖR

Zubehör
Säurefeste
Ausführung
S 3A-E

Edelstahl
Rostfrei

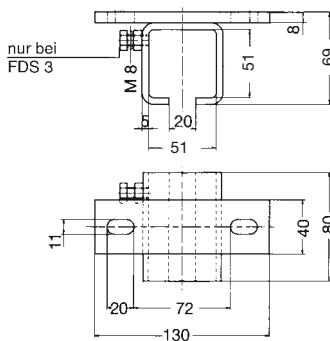
Laufschiene



Typ	S 3	S3A-E
Best.-Nr. Lieferlänge 6 m	314 126	314 246
Best.-Nr. für Biegen je Bogen	314 048	314 287
für Leitungswagen	WST 3	
Werkstoff	Stahl, sendzimir-verzinkt	1.4571
Lieferlänge	6 m	
Aufhängeabstand	siehe Seite 48, bei gerader Verlegung max. 3 m in Bögen max. 1 m	
Trägheitsmoment Jx	16,9 cm ⁴	
Widerstandsmoment Wx	6,1 cm ³	
Gewicht	4,050 kg/m	

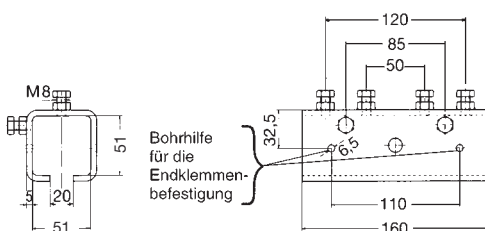
Lieferung von Bögen möglich. Wir bitten um Ihre Anfrage.

Aufhängungen zum Unterschrauben



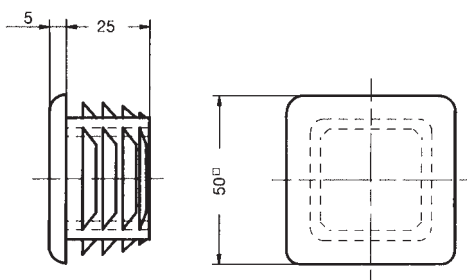
Typ	Gleit- aufhängung ADS 3	Fest- aufhängung FDS 3	Gleit- aufhängung ADS 3-A2	Fest- aufhängung FDS 3-A2
Best.-Nr.	314 014	314 013	314 283	314 284
Werkstoff	Stahl, verzinkt	Stahl, verzinkt	1.4301	1.4301
Gewicht	0,920 kg	0,930 kg	0,920 kg	0,930 kg

Verbinder (Bohrhilfe für die Endklemme)



Typ	VS 3	VS 3-A2
Best.-Nr.	314 008	314 285
Werkstoff	Stahl, verzinkt	
Gewicht	1,250 kg	

Endkappe



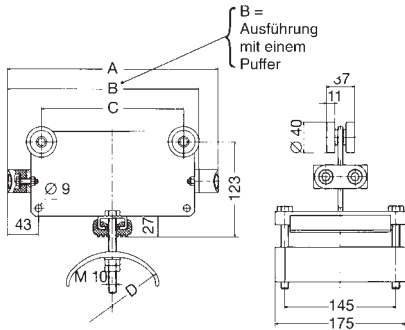
Typ	KS 3
Best.-Nr.	314 016
Werkstoff	Kunststoff
Gewicht	0,020 kg



LEITUNGSWAGEN UND ZUBEHÖR FÜR LAUFSCHIENE S 3- Wagen aus Stahl -



Leitungswagen für Flach- und Rundleitungen



B = Ausführung mit einem Puffer



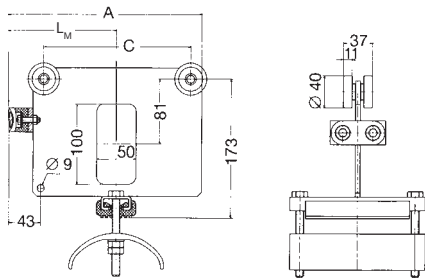
Sammelklemmung von Rundleitungen:
Das Erweiterungsprofil kann als Meterware bestellt werden s.Seite 26. (Bestell-Nr.: 348 845)

Technische Daten

Typ	WST 3
Laufrollen	Kugellagerlaufrollen spritzwassergeschützt, 2 RS-Abdichtung gehärtet - verzinkt oder mit Polyurethan-Belag Temperaturbeständigkeit des Fettes: -30° C bis +125° C Fahrgeschwindigkeit: ca. 120 m/min.
Werkstoff	Wagenkörper: Stahl, verzinkt Leitungsaufgabe: Leichtmetall Puffer: Neoprene Schrauben und Muttern: verzinkt Gebrauchstemperatur: - 30° C bis +100° C
Zulässige Belastung	max. 55 kg je Leitungswagen
Leitungsdurchhang	Bei Kurvenfahrt: max. 0,3 x Biegeradius der Laufschiene, Zugentlastung verwenden

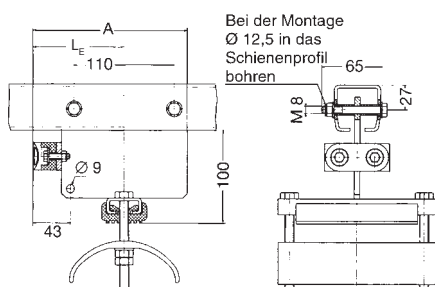
Typ ⁽¹⁾	max. zul. Leitungsstärke mm	max. Klemmendurchlass in mm Höhe x Breite	A B C D				Gewicht kg	Best.-Nr.	Best.-Nr. mit Polyurethan-Laufrollen
			mm						
WST 3 FR/175-100	12	30 x 135		175	110	100	2,130	314 018	314 077
WST 3 FR/200-100	12	45 x 135	200		110	100	2,240	314 019	314 078
WST 3 FR/200-140	14	25 x 135	200		110	140	2,420	314 020	314 079
WST 3 FR/250-140	14	50 x 135		250	185	140	2,750	314 021	314 080
WST 3 FR/250-170	17	35 x 135		250	185	170	3,480	314 022	314 081
WST 3 FR/250-200	20	20 x 135		250	185	200	3,600	314 023	314 082
WST 3 FR/275-140	14	60 x 135	275		185	140	2,840	314 024	314 083
WST 3 FR/275-170	17	45 x 135	275		185	170	3,570	314 025	314 084
WST 3 FR/275-200	20	30 x 135	275		185	200	3,680	314 026	314 085
WST 3 FR/325-170	17	70 x 135		325	260	170	3,870	314 027	314 086
WST 3 FR/325-200	20	55 x 135		325	260	200	4,020	314 028	314 087
WST 3 FR/325-230	23	40 x 135		325	260	230	4,240	314 029	314 088
WST 3 FR/350-200	20	70 x 135	350		260	200	4,110	314 030	314 089
WST 3 FR/350-230	23	55 x 135	350		260	230	4,330	314 031	314 090

Mitnahmewagen für Flachleitungen und Rundleitungen



Typ ⁽¹⁾	für Leitungswagen	A L _M C			Gewicht kg	Best.-Nr.	Best.-Nr. mit Polyurethan-Laufrollen
		mm					
MST 3 FR/275-100	WST 3 FR/175-100	244	138	185	2,720	314 032	314 091
	WST 3 FR/200-100						
MST 3 FR/275-140	WST 3 FR/200-140	244	138	185	2,930	314 033	314 092
	WST 3 FR/250-140						
MST 3 FR/275-170	WST 3 FR/250-170	244	138	185	3,660	314 034	314 093
	WST 3 FR/275-170						
MST 3 FR/275-200	WST 3 FR/250-200	244	138	185	3,770	314 035	314 094
	WST 3 FR/275-200						
MST 3 FR/325-170	WST 3 FR/325-170	319	175	260	4,220	314 036	314 095
	WST 3 FR/275-200						
MST 3 FR/350-200	WST 3 FR/325-200	319	175	260	4,360	314 037	314 096
	WST 3 FR/350-200						
MST 3 FR/350-230	WST 3 FR/325-230	319	175	260	4,580	314 038	314 097
	WST 3 FR/350-230						

Endklemmen für Flachleitungen und Rundleitungen



Bei der Montage
Ø 12,5 in das
Schieneprofil
bohren

Typ	für Leitungswagen	A L _E		Gewicht kg	Best.-Nr.
		mm			
EST 3 FR/200-100	WST 3 FR/175-100	169	100	1,800	314 039
	WST 3 FR/200-100				
EST 3 FR/200-140	WST 3 FR/200-140	169	100	1,970	314 040
	WST 3 FR/250-140				
EST 3 FR/275-140	WST 3 FR/275-140	244	138	2,390	314 041
	WST 3 FR/250-170				
EST 3 FR/275-170	WST 3 FR/275-170	244	138	3,120	314 042
	WST 3 FR/250-200				
EST 3 FR/275-200	WST 3 FR/275-200	244	138	3,240	314 043
	WST 3 FR/250-200				
EST 3 FR/325-170	WST 3 FR/325-170	319	175	3,510	314 044
	WST 3 FR/350-200				
EST 3 FR/350-200	WST 3 FR/350-200	319	175	3,660	314 045
	WST 3 FR/325-230				
EST 3 FR/350-230	WST 3 FR/350-230	319	175	3,880	314 046
	WST 3 FR/325-230				

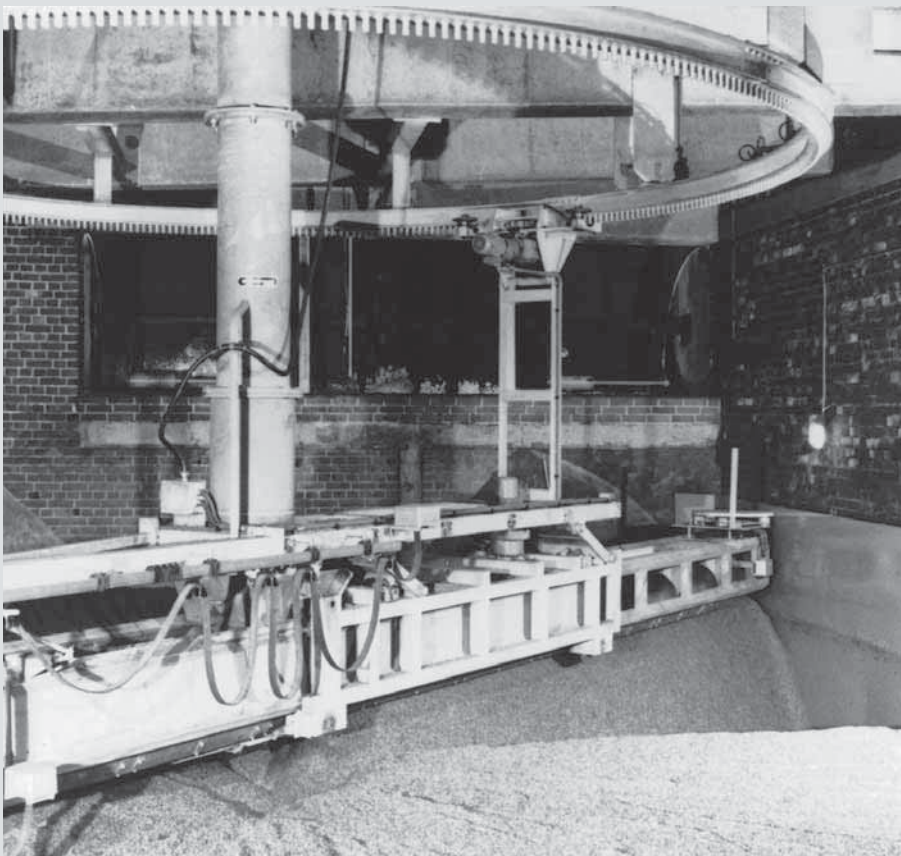
⁽¹⁾ Die Typenbezeichnung der Leitungswagen und Mitnahmewagen mit Polyurethan-Laufrollen erhalten den Zusatz -V.
(Beispiel: WST 3/FR175-100 V)



Laufschiene K 1

Aggressive Betriebsverhältnisse (z. B. Säurebäder, Verzinkereien, Kläranlagen, chemische Betriebe usw.) fordern den Einsatz geeigneter Materialien.

Hierfür fertigen wir unsere **Kunststoff-Laufschienen mit Leitungsschlitten oder Leitungswagen**.



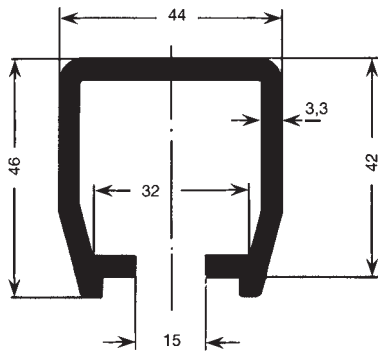
Laufschiene K 1 in einer Mälzerei



LAUFSCHIENEN K 1 UND ZUBEHÖR

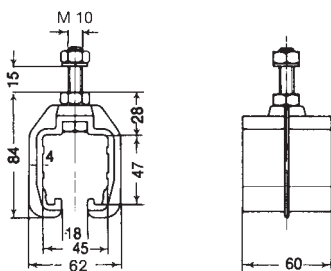
**Säurefeste
Ausführung**

**Edelstahl
Rostfrei**



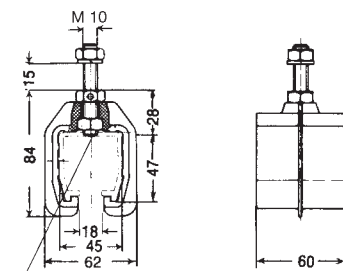
Laufschienen

Typ	K1
Best.-Nr.	311 324
für Leitungsschlitten und -wagen	SK 1 und WK 1
Werkstoff	Hart-PVC
Gebrauchstemperatur	- 30° C bis + 55° C
Kleinster Biegeradius	1,5 m
Lieferlänge	4 m
Standardaufhängeabstand	1 m, in Bögen max. 0,5 m
Zulässige Streckenbelastung	25 kg bei Aufhängeabstand 1 m
Trägheitsmoment Jx	13,18 cm ⁴
Widerstandsmoment Wx	5,18 cm ³
Gewicht	0,740 kg/m



Gleitaufhängung

Typ	GK 1
Best.-Nr.	311 020
Werkstoff	Polyäthylen Metallteile: Nichtrostender Stahl
Zul. Belastung	25 kg
Gewicht	0,110 kg

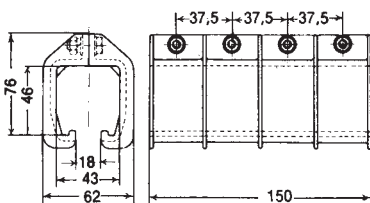


Festaufhängung

Typ	FK 1
Best.-Nr.	311 030
Werkstoff	Polyäthylen Metallteile: Nichtrostender Stahl
Zul. Belastung	25 kg
Gewicht	0,110 kg

Bei Montage Ø 10 mm
in das Schienenprofil bohren!

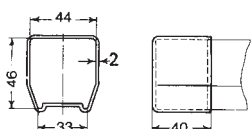
1 Festaufhängung wird in der Mitte der Anlage angeordnet. Bei Verwendung von Steuerwagen wird zusätzlich an jedem Ende der Laufschiene je 1 Festaufhängung montiert.



Verbinder

Typ	VK 1
Best.-Nr.	311 040
Werkstoff	Polyäthylen Metallteile: Nichtrostender Stahl
Gewicht	0,160 kg

Endkappe



Typ	K 1 E
Best.-Nr.	312 170
Werkstoff	Polyäthylen
Gewicht	0,010 kg



LEITUNGSWAGEN UND ZUBEHÖR FÜR LAUFSCHIENE K 1

**Säurefeste
Ausführung**

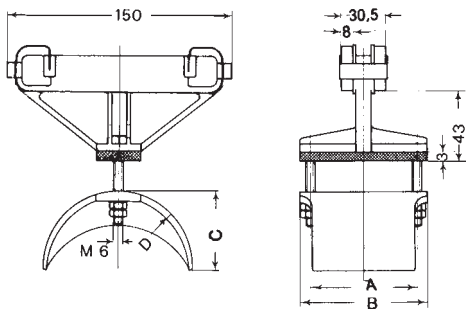
**Edelstahl
Rostfrei**

Leitungsschlitten



Technische Daten

Typ	SK 1 F
Verwendung	bis ca. 30 m Schienenlänge
Werkstoff	Wagenkörper: Polyäthylen Leitungsauflage: Polyäthylen Schrauben und Muttern: Nichtrostender Stahl Gebrauchstemperatur: - 30° C bis + 80° C
Fahrgeschwindigkeit	ca. 50 m/min.
Zulässige Belastung	max. 5 kg je Leitungsschlitten

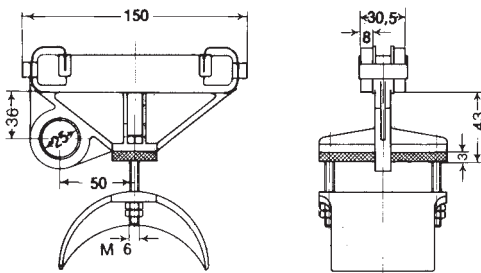


Leitungsschlitten für Flachleitung

Typ	max. zul. Leitungsstärke mm	max. Klemmendurchlass in mm Höhe x Breite	A	B	C	D	Gewicht kg	Best.-Nr.
			mm					
SK 1 F/150	12	25 x 65	71	85	52	100	0,210	311 050

Mitnahmeschlitten für Flachleitung

Typ	für Leitungsschlitten	Gewicht kg	Best.-Nr.
MSK 1 F/150	SK 1 F/150	0,220	311 060



Leitungswagen

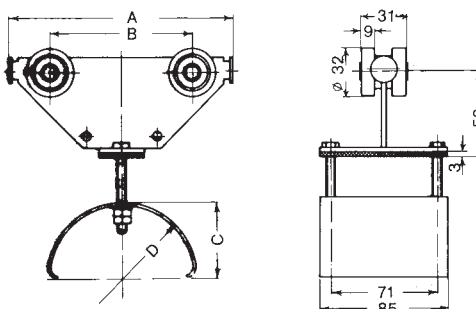


Technische Daten

Typ	WK 1 F
Laufrollen	Kunststofflaufrolle mit Gleitlager
Fahrgeschwindigkeit	ca. 60 m/min.
Werkstoff	Wagenkörper: Nichtrostender Stahl Laufrollen: Polyäthylen Leitungsauflage: Nichtrostender Stahl Schrauben und Muttern: Nichtrostender Stahl Gebrauchstemperatur: - 30° C bis + 80° C
Zulässige Belastung	max. 10 kg je Leitungswagen
Leitungsdurchhang	Bei Kurvenfahrt max. 0,3 x Biegeradius der Laufschiene. Zugentlastung verwenden

Leitungswagen für Flachleitung

Typ	max. zul. Leitungsstärke mm	max. Klemmendurchlass in mm Höhe x Breite	A	B	C	D	Gewicht kg	Best.-Nr.
			mm					
WK 1 F/100 n	8	25 x 65	100	55	25	50	0,420	311 210
WK 1 F/150 n	12	25 x 65	150	95	50	100	0,510	311 180

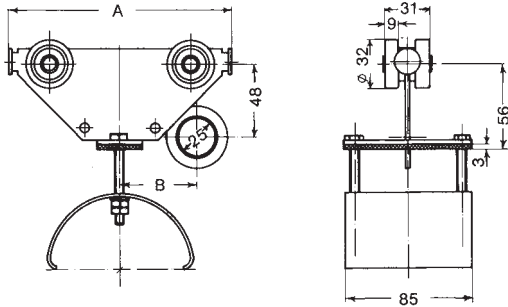




ZUBEHÖR UND STEUERWAGEN FÜR LAUFSCHIENEN K 1

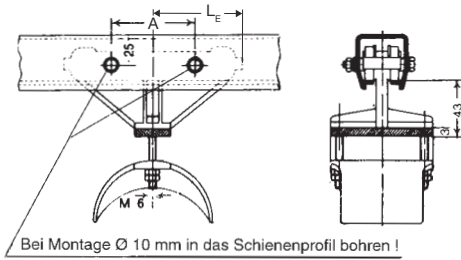
Säurefeste
Ausführung

Edelstahl
Rostfrei



Mitnahmewagen für Flachleitung

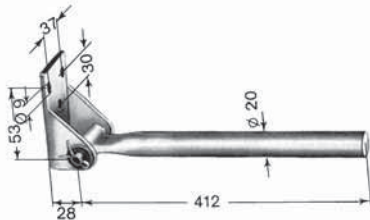
Typ	für Leitungswagen	A	B	Gewicht kg	Best.- Nr.
		mm			
MK 1 F/100 n	WK 1 F/100 n	100	45	0,450	311 220
MK 1 F/150 n	WK 1 F/150 n	150	55	0,540	311 190



Endklemmen für Flachleitung

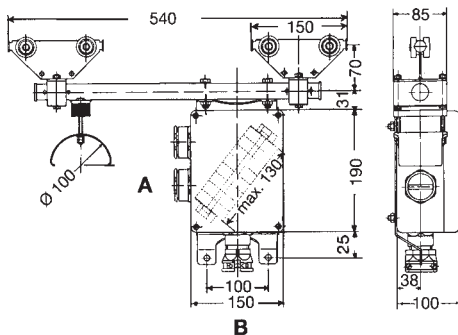
LE = 125 mm mit Zugentlastung und Pufferanschlag
LE = 75 mm ohne Zugentlastung

Typ	für Leitungsschlitten und Leitungswagen	A mm	Gewicht kg	Best.- Nr.
ESK 1 F/150	SK 1 F/150	70	0,220	311 070
EK 1 F/100 n	WK 1 F/100 n	55	0,370	311 230
EK 1 F/150 n	WK 1 F/150 n	95	0,500	311 200



Mitnehmer

Typ	GKM	GKM/K
Werkstoff	Stahl, verzinkt	nicht rostend
Gewicht	0,620 kg	0,620 kg
Best.-Nr.	260 350	261 560



Steuerwagen

Typ ⁽¹⁾	max. zul. Leitungs- stärke mm	max. Klem- mendurchlass in mm Höhe x Breite	max. Belastung kg	Gewicht kg	Best.- Nr.
ST-K 1	12	25 x 65	20	2,800	311 110

Leitungsverschraubungen und Reihenklammern sind zusätzlich zu bestellen (siehe Katalogheft 8 L).

Verschraubung	max. Anzahl A-Seite	max. Anzahl B-Seite	Verschraubung	max. Anzahl A-Seite	max. Anzahl B-Seite
M 20 x 1,5	6	2	M 40 x 1,5	2	1
M 25 x 1,5	5	2	M 50 x 1,5	2	1
M 32 x 1,5	3	1	M 63 x 1,5	-	-



Pufferanschlag

Typ	PK 1
Werkstoff	Kunststoff
Metallteile	nicht rostend
Gewicht	0,020 kg
Best.-Nr.	311 170

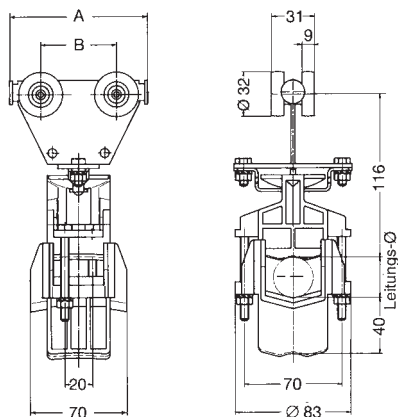
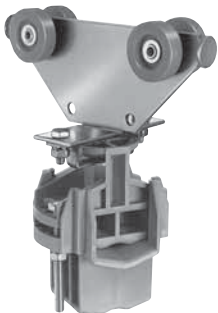
⁽¹⁾ Aufhängung der Laufschiene mit Festaufhängungen in der Mitte und zusätzlich an beiden Enden der Laufschiene. Weitere Aufhängungen als Gleitauflagen.



LEITUNGSWAGEN UND ZUBEHÖR FÜR LAUFSCHIENEN K 1

Säurefeste
Ausführung

Edelstahl
Rostfrei

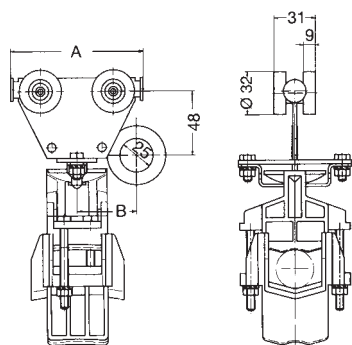


Technische Daten

Typ	WK 1 R
Laufrollen	Kunststofflaufrolle mit Gleitlager
Fahrgeschwindigkeit	60 m/min.
Werkstoff	Wagenkörper: Nichtrostender Stahl Laufrollen: Polyäthylen Leitungsauflage: Kunststoff Schrauben und Muttern: Nichtrostender Stahl Gebrauchstemperatur: - 10° C bis + 80° C
Zulässige Belastung	max. 10 kg per je Leitungswagen
Leitungsdurchhang	Bei Kurvenfahrt max. 0,3 x Biegeradius der Laufschiene. Zugentlastung verwenden

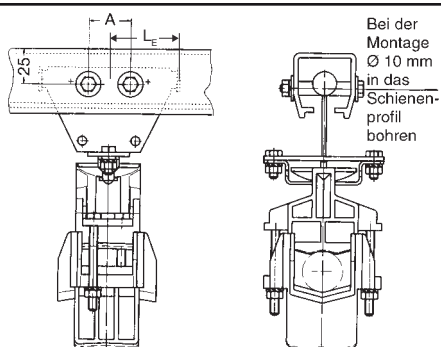
Leitungswagen für Rundleitungen und Schläuche

Typ	Leitungs- Ø	A	B	Gewicht kg	Best.- Nr.
		mm			
WK 1 R/100	5 mm bis 38 mm	100	55	0,420	311 308
WK 1 R/150		150	95	0,470	311 309



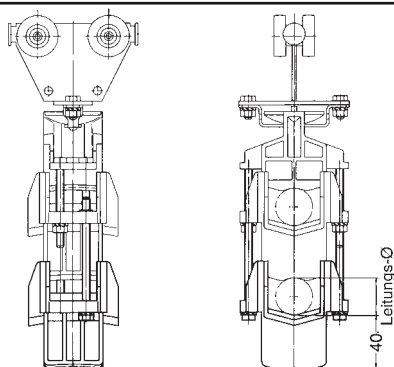
Mitnahmewagen für Rundleitungen und Schläuche

Typ	für Leitungswagen	A	B	Gewicht kg	Best.- Nr.
		mm			
MK 1 R/100	WK 1 R/100	100	45	0,450	311 310
MK 1 R/150	WK 1 R/150	150	55	0,500	311 311



Endklemmen für Rundleitungen und Schläuche

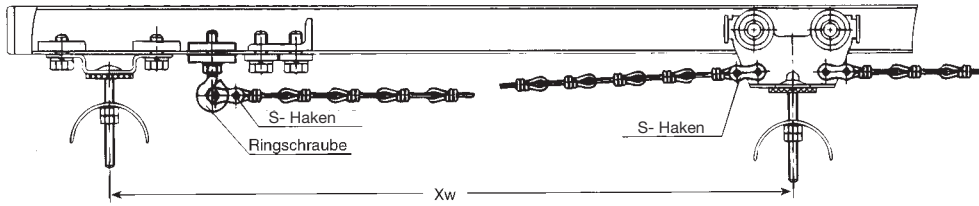
Typ	für Leitungswagen	LE	A mm	Gewicht kg	Best.- Nr.
EK 1 R/100	WK 1 R/100	50	55	0,370	311 312
EK 1 R/150	WK 1 R/150	75	95	0,420	311 313



Leitungsauflage für Rundleitungen und Schläuche für weitere Etagen

Typ	für Leitungswagen	Gewicht kg	Best.- Nr.
LAR-E	WK 1 R (alle Typen)	0,110	312 532

Zugentlastungsketten (für Leitungswagen WST 1 und WST 2)



Längenberechnung Zugentlastungsketten

Typ	ZEK-K20	ZEK-K20-E
Best.-Nr.	360 027	350 349
Werkstoff	Stahl	V 4 A
Draht-Ø mm	1,80	1,80
Kettenteilung mm	25	25
Oberflächenschutz	verzinkt	-
Gewicht kg/m	0,007	0,007

$$X_w = \frac{S + SP}{n} \times 1,05$$

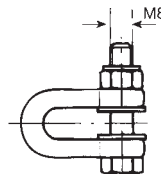
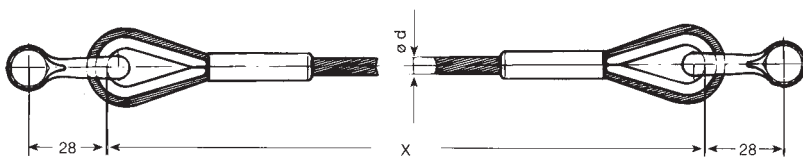
X_w = Mittenabstand Leitungswagen bei gestreckter Kette in mm
 S = Fahrweg in mm
 SP = Speicherstrecke in mm
 n = Anzahl der Leitungsschlaufen

Zubehör:

Je Einzelkette werden benötigt: 2 Stück S-Haken, Bestell-Nr. 360 390, Edelstahl 360 391
 Je Endklemme wird benötigt: 1 Stück Ringschraube Typ RS 1-2, Bestell-Nr. 312 827, Edelstahl 313 022

Stahlseile (für Leitungswagen WST 3)

Ausführung: Rundlitzenseil aus Stahldrähten mit Fasereinlage, verzinkt (Z4) oder zusätzlich PVC-ummantelt (Z4-PVC), komplett in fertigen Längen einschließlich Seilklemmen, Kauschen und Schäkeln.



Längenberechnung für Stahlseile

$$X = \frac{S \cdot (f - 0,1) + Z}{n} + 2 Y$$

X = Zugseillänge in mm
 S = Fahrweg in mm
 f = Leitungslängenzuschlag ($\geq 1,15$)
 Z = Freiraum in der Speicherstrecke in mm
 n = Anzahl der Leitungsschlaufen
 Y = Pufferüberstand in mm (siehe Tabelle)

Zugseillänge in mm	Z 4	Z 4-PVC
	d = 6 mm	d = 6/8 mm
bis 2000	346 372	346 383
2001- 3000	346 373	346 384
3001- 4000	346 374	346 385
4001- 5000	346 375	346 386
5001- 6000	346 376	346 387
6001- 7000	346 377	346 388
7001- 8000	346 378	346 389
8001- 9000	346 379	346 390
9001-10000	346 380	346 391
10001-11000	346 381	346 392
11001-12000	346 382	346 393

Bestellangaben	
Stahlseil: Typ	
Stahlseillänge X:	mm
Bestell-Nr.:	

Pufferüberstand	
Wagentyp	Y in mm
WST 3 (1 Puffer)	3
WST 3 (2 Puffer)	15

⁽¹⁾ nicht geeignet für Leitungswagen WST 2 F/85, WST 2 F/125, WST 2 F/150, WST 2 F/200-100, WST 2 R/85, WST 2 R/125



TYPENBESTIMMUNG UND BESTELLBEISPIEL

- Leitungen und Zubehör im Katalogheft 8 L -

Laufschiene S 1 (Flachleitungen)

gegeben: Elektrozug für Aussenanlage komplett mit getrennt verfahrbarer Steuerbirne

Leistung:	11 kW
Spannung:	380 V, 50 Hz
erforderliche Steueradern:	7 x 1,5 mm ²
Katzfahrweg:	28 m
zulässiger Durchhang:	1 m
Katzfahrgeschwindigkeit:	35 m/min

gesucht: geeignete Leitungswagenanlage

1. Aus der Tabelle (Heft 8 L) Stromstärke ablesen	22,5 A
2. Anhand der Stromstärke geeignete Flachleitung auswählen (Heft 8 L)	Hauptstrom Neoprene-Flachleitung 4 x 2,5 mm ² , Abmessungen: 8,2 x 24 mm Steuerleitung Neoprene-Flachleitung 8 x 1,5 mm ² , Abmessungen: 6,4 x 32 mm
3. Kleinstmöglichen Leitungswagen auswählen, siehe Seite 10	WS 1 F/85-PM
4. Der erforderliche Leitungslängenzuschlag, siehe Seite 49	f = 1,1
5. Ermittlung der Anzahl Leitungsschlaufen, Diagramm Seite 50	17
6. Die erforderlich Speicherstrecke, Formel Seite 49 SP = 17 x 85 mm + 85 mm	= min. 1530 mm
7. Die erforderliche Leitungslänge, Formel Seite 49 L = (28 m + 1,53 m) x 1,1 = 32,48 m + 2 x 1 m Anschlusslängen	= 35 m
8. Steuerwagen, Seite 18	ST-ST 1/A1

erforderliches Material für die Bestellung	Typ	Best.-Nr.
2 x 30 m Laufschiene, 10 Stäbe à 6 m	S1	312 946
2 x 17 Festaufhängungen ⁽¹⁾	FAS 1	310 500
2 x 17 Paar Schrauben	M 8 x 25 komplett	310 510
2 x 4 Verbinder	VS 1	310 050
2 x 2 Endkappen	K 30	360 023
2 x 16 Leitungswagen	WS 1 F/85-PM	312 689
1 Mitnahmewagen	MS 1 F/85-PM	312 692
2 x 1 Endklemme	ES 1 F/85-PM	312 693
3 Pufferanschlätze	PS 1-1	312 605
1 Steuerwagen eingebaut:	ST-ST 1/A1	312 695
7 Reihenklemmen	SAK 2,5	330 800
1 Schutzleiter-Reihenklemme	EK 2,5 NPA	331 283
1 Abschlussplatte	APPA 2,5	331 278
2 Endwinkel	EWK 1	331 288
A-Seite: 1 Flachleitungsverschraubung f. 8 x 1,5 mm ²	M 50 x 1,5-1	332 552
1 Gegenmutter	M 50 x 1,5	332 535
B-Seite: 1 Rundleitungsverschraubung f. 8 x 1,5 mm ²	M 25 x 1,5	332 539
1 Gegenmutter	M 25 x 1,5	332 533
1 Bremsfeder	BF 1	310 860
2 Flachleitungsverschraubungen f. 4 x 2,5 mm ²	M 32 x 1,5-1	332 550
2 Gegenmuttern	M 32 x 1,5	332 534
1 Flachleitungsverschraubung f. 8 x 1,5 mm ²	M 50 x 1,5-1	332 552
1 Gegenmutter	M 50 x 1,5	332 535



TYPENBESTIMMUNG UND BESTELLBEISPIEL

- Leitungen und Zubehör im Katalogheft 8 L -

Laufschiene S 1 (Rundleitungen wendelförmig aufgehängt)

gegeben: Strom- und Energiezuführung für eine Schweißmaschine

Leitung:	2 Rundleitungen Ø 25 mm 1 Schlauch Ø 22 mm
Fahrweg:	42 m
zulässiger Durchhang:	1,7 m
Fahrgeschwindigkeit:	max. 30 m/min

gesucht: geeignete Leitungswagenanlage

1. Leitungswagen auswählen, siehe Seite 15	WST 1 R/125
2. zusätzliche Leitungsauflagen, siehe Seite 15	LAR
3. Der erforderliche Leitungslängenzuschlag, siehe Seite 49	f = 1,2
4. Ermittlung der Anzahl Leitungsschlaufen, Diagramm Seite 52	15
5. Die erforderliche Speicherstrecke, Formel Seite 49 SP = 15 x 125 mm + 125 mm	= min. 2000 mm
6. Die erforderliche Leitungs- und Schlauchlänge, Formel Seite 49 L = (42 m + 2 m) x 1,2 = 52,8 m + 2 x 3 m Anschlusslängen	= 59 m

erforderliches Material für die Bestellung	Typ	Best.-Nr.
45 m Laufschiene, 7 Stäbe à 6 m, 1 Stab à 3 m	S 1, 6 m	312 956
	S 1, 3 m	312 953
2 Festaufhängungen ⁽¹⁾	FDS 1	310 430
22 Gleitauflagen ⁽¹⁾	ADS 1	310 370
7 Verbinder	VS 1	310 050
2 Endkappen	K 30	360 023
14 Leitungswagen	WST 1 R/125	312 493
1 Mitnahmewagen	MST 1 R/125	312 497
1 Endklemme	EST 1 R	312 498
32 Leitungsauflagen	LAR	312 500
1 Pufferanschlag	PS 1	310 300



⁽¹⁾ Bitte die zulässige Streckenbelastung der Laufschiene beachten! (siehe Diagramm Seite 48)



TYPENBESTIMMUNG UND BESTELLBEISPIELE

- Leitungen und Zubehör im Katalogheft 8 L -

Laufschiene S 2 (Flachleitungen)

gegeben: Stromzuführung für Kranktze Innenanlage

Leitungen:	2 Flachleitungen 4 x 16 mm ² 4 Flachleitungen 12 x 2,5 mm ²
Katzfahrweg:	35 m
zulässiger Durchhang:	1,8 m
Katzfahrgeschwindigkeit:	80 m/min

gesucht: geeignete Leitungswagenanlage

1. Leitungswagen auswählen, siehe Seite 27	WST 2 FR/200-140 B175P
2. Der erforderliche Leitungslängenzuschlag, siehe Seite 49	f = 1,15
3. Ermittlung der Anzahl Leitungsschlaufen, Diagramm Seite 51	12
4. Die erforderliche Speicherstrecke, Formel Seite 49 SP = 12 x 200 mm + 200 mm	= min. 2600 mm ⁽³⁾
5. Die erforderliche Leitungslänge, Formel Seite 49 L = (35 m + 2,6 m) x 1,15 = 43,24 m + 2 x 4 m Anschlusslängen	= 52 m

erforderliches Material für die Bestellung	Typ	Best.-Nr.
38 m Laufschiene, 6 Stäbe à 6 m, 1 Stab à 2 m (inkl. 2 x 200 m Schienenüberstand)	S 2, 6 m	312 636
	S 2, 2 m	312 632
2 Festaufhängungen ⁽¹⁾	FDS 2	315 210
24 Gleitauhängungen ⁽¹⁾	ADS 2	315 200
6 Verbinder	VS 2	315 050
2 Endkappen	K 40	316 449
11 Leitungswagen	WST 2 FR/200-140 B175P	316 911
1 Mitnahmewagen	MST 2 FR/200-140 B175P	316 960
1 Endklemme	EST 2 FR/140 B175	316 990
1 Pufferanschlag	PS 2-1 G	317 001
2 x 52 m PVC-Flachleitung (N)	H07 VV H6-F 4 G 16	331 362
4 x 52 m PVC-Flachleitung (N)	H07 VV H6-F 12 G 2,5	331 358
4 Flachleitungsverraubungen f. 4 x 16 mm ²	M 50 x 1,5-2	332 553
4 Gegenmuttern	M 50 x 1,5	332 535
8 Flachleitungsverraubungen f. 12 x 2,5 mm ²	M 63 x 1,5-1	332 554
8 Gegenmuttern	M 63 x 1,5	332 542

Laufschiene K 1 (Flachleitungen)

gegeben: Stromzuführung für Mälzereianlage (hohe Luftfeuchtigkeit)

Leitungen:	1 Flachleitung 4 x 10 mm ² 3 Flachleitungen 8 x 1,5 mm ²
Fahrweg:	50 m
zulässiger Durchhang:	1 m
Fahrgeschwindigkeit:	20 m/min

gesucht: geeignete Leitungswagenanlage

1. Leitungswagen auswählen, siehe Seite 40	WK 1 F/150 n
2. Der erforderliche Leitungslängenzuschlag, siehe Seite 49	f = 1,1
3. Ermittlung der Anzahl Leitungsschlaufen, Diagramm Seite 50	29
4. Die erforderliche Speicherstrecke, Formel Seite 49 SP = 29 x 150 mm + 150 mm	= min. 4,5 m
5. Die erforderliche Leitungslänge, Formel Seite 49 L = (50 m + 4,5 m) x 1,1 = 59,95 m + 2 x 2 m Anschlusslängen	= 64 m

erforderliches Material für die Bestellung	Typ	Best.-Nr.
55 m Laufschiene, 13 Stäbe à 4 m, 1 Stab à 3 m (inkl. 2 x 200 m Schienenüberstand)	K 1, 4 m	311 324
	K 1, 3 m	311 323
13 Verbinder	VK 1	311 040
59 Gleitauhängungen ⁽²⁾	GK 1	311 020
1 Festaufhängung ⁽²⁾	FK 1	311 030
2 Endkappen	K 1 E	312 170
28 Leitungswagen	WK 1 F/150 n	311 180
1 Mitnahmewagen	MK 1 F/150 n	311 190
1 Mitnehmer	GKM/K	311 301
1 Endklemme	EK 1 F/150 n	311 200
64 m PVC-Flachleitung (N)	H07 VV H2-F 4 G 10	331 361
3 x 64 m PVC-Flachleitung (N)	H07 VV H2-F 8 G 1,5	331 354

⁽¹⁾ Bitte die zulässige Streckenbelastung der Laufschiene beachten! (siehe Diagramm Seite 48)

⁽²⁾ Bitte die zulässige Belastung der Aufhängungen beachten.

⁽³⁾ Schienenüberstand 2 x 200 mm.



BERECHNUNG LEITUNGSWAGENANLAGE

Technische Daten

Leistungsbelegung

Fahrweg	S =	m	Stück	Leitung	Abmessungen mm	Gewicht kg/m	Gesamtgewicht kg/m
Fahrgeschwindigkeit	V =	m/min					
Beschleunigung	a =	m/s ²					
Leitungsdurchhang	h =	m					
Speicherstrecke	SP =	m					
Freiraum	Z =	m					
Leitungslängenzuschlag	f =						
Anzahl Leitungsschlaufen	n =						
Leitungswagen	Typ						
Wagenlänge	l =	m					
Durchmesser (Leitungsaufgabe)	D =	m					
Gewicht Leitungswagen	Gw =	kg					
Laufschiene	Typ						
Gewicht Laufschiene	Gs =	kg/m	Gesamtgewicht aller Leitungen pro Meter GL =				

Auslegung der Anlage

1. Anzahl Leitungsschlaufen (aus Diagramm oder Formel) (bei Z = 0)

$n = \frac{f \times S}{2h - f \times l + 1,254 D} = \frac{x}{2x - x + 1,254 x} =$	=		gewählt
---	---	--	---------

2. Leitungsdurchhang (aus Diagramm oder Formel)

$h = \frac{f}{2} \left(\frac{S}{n} + l \right) - 0,627 \times D = \frac{\quad}{2} \left(\quad + \quad \right) - 0,627 \times$	=		m
---	---	--	---

3. Speicherstrecke (Mitte Endklemme bis Mitte Mitnehmer)

$SP = n \times l + Z = \quad \times \quad + \quad =$	=		m
--	---	--	---

4. Leitungslänge

Leitungslänge ohne Anschlusslängen $L = (S + SP) \times f = (\quad + \quad) \times$	=		m
Anschlusslänge Endklemme	LE =		m
Anschlusslänge Mitnehmer	LM =		m
Leitungslänge gesamt	L ges. =		m

5. Leitungsgewicht je Wagen

$GLW = \frac{L}{n} \times Gw = \quad \times$	=		kg
--	---	--	----

6. Streckenbelastung der Laufschiene je Meter

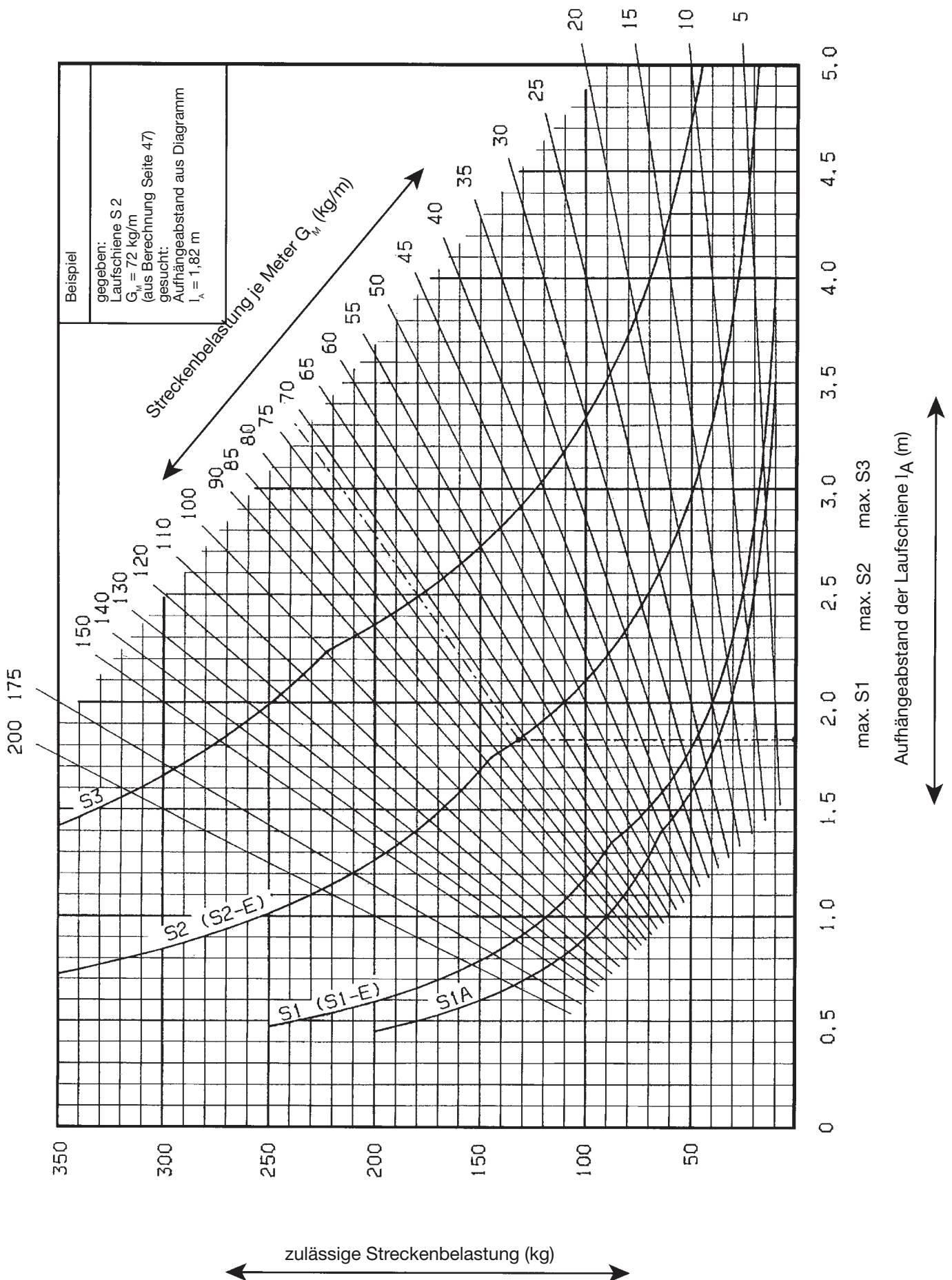
$GM = \frac{GLW + Gw}{l} + Gs = \quad + \quad =$	=		kg/m
--	---	--	------

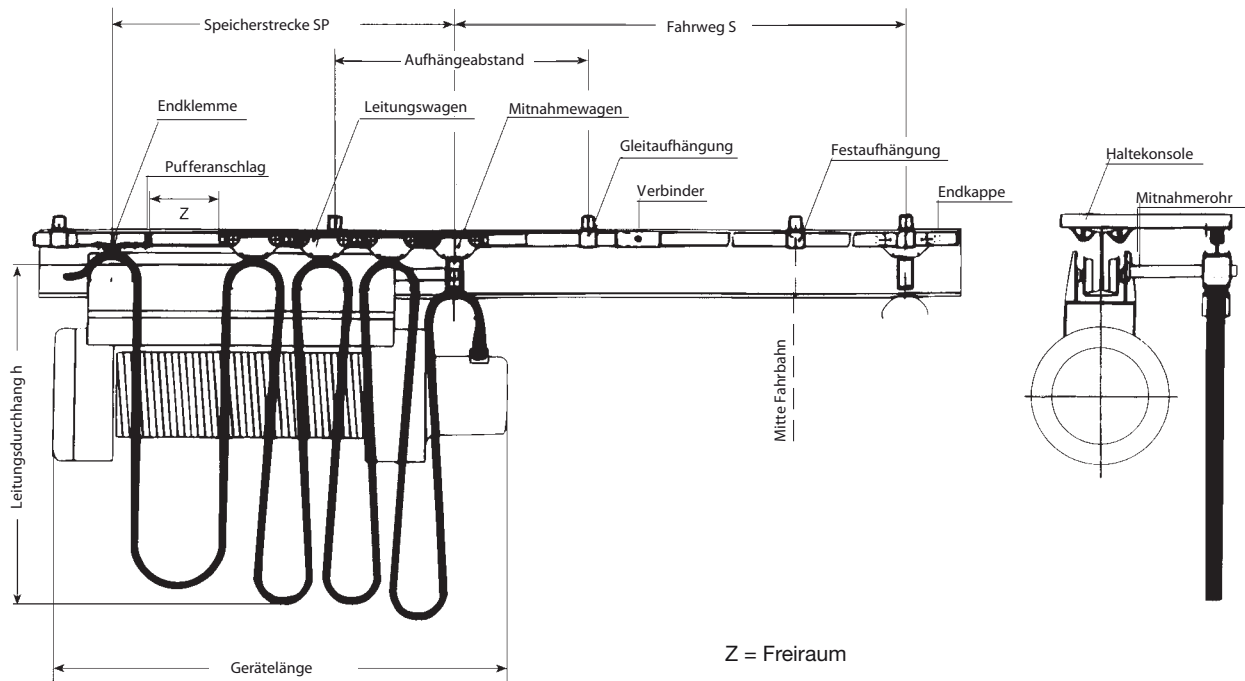
7. Aufhängeabstand der Laufschiene

aus Diagramm Seite 48	Aufhängeabstand / A =		m
-----------------------	-----------------------	--	---



AUFHÄNGEABSTAND DER LAUFSCHIENEN S 1 A - S 1 - S 1 E - S 2 - S 2 E - S 3





Richtwerte für den Leitungslängenzuschlag

Fahrgeschwindigkeit	Leitungsdurchhang	Leitungslängenzuschlag
bis 35 m/min	größer 0,3 m	f = 1,1
bis 50 m/min	bis 0,8 m	f = 1,15
bis 50 m/min	größer 0,8 m	f = 1,1
bis 80 m/min	bis 0,8 m	f = 1,2
bis 80 m/min	größer 0,8 m	f = 1,15
bei wendelförmig aufgehängten Rundleitungen		f = 1,2

Bei Fahrgeschwindigkeiten > 80 m/min erbitten wir Ihre Rückfrage.

Ermittlung der Anzahl Leitungsschlaufen

$$n = \frac{f \times S}{2h - f \times l + 1,254 D}$$

Ermittlung des Leitungsdurchhanges

$$h = \frac{f}{2} \left(\frac{S}{n} + l \right) - 0,627 \times D$$

Ermittlung der Speicherstrecke

$$SP = n \times l + Z$$

Ermittlung der Leitungslänge ohne Anschlusslängen

(von Mitte Endklemme bis Mitte Mitnahmewagen)

$$L = (S + SP) \times f$$

Ermittlung der Wagenstückzahl

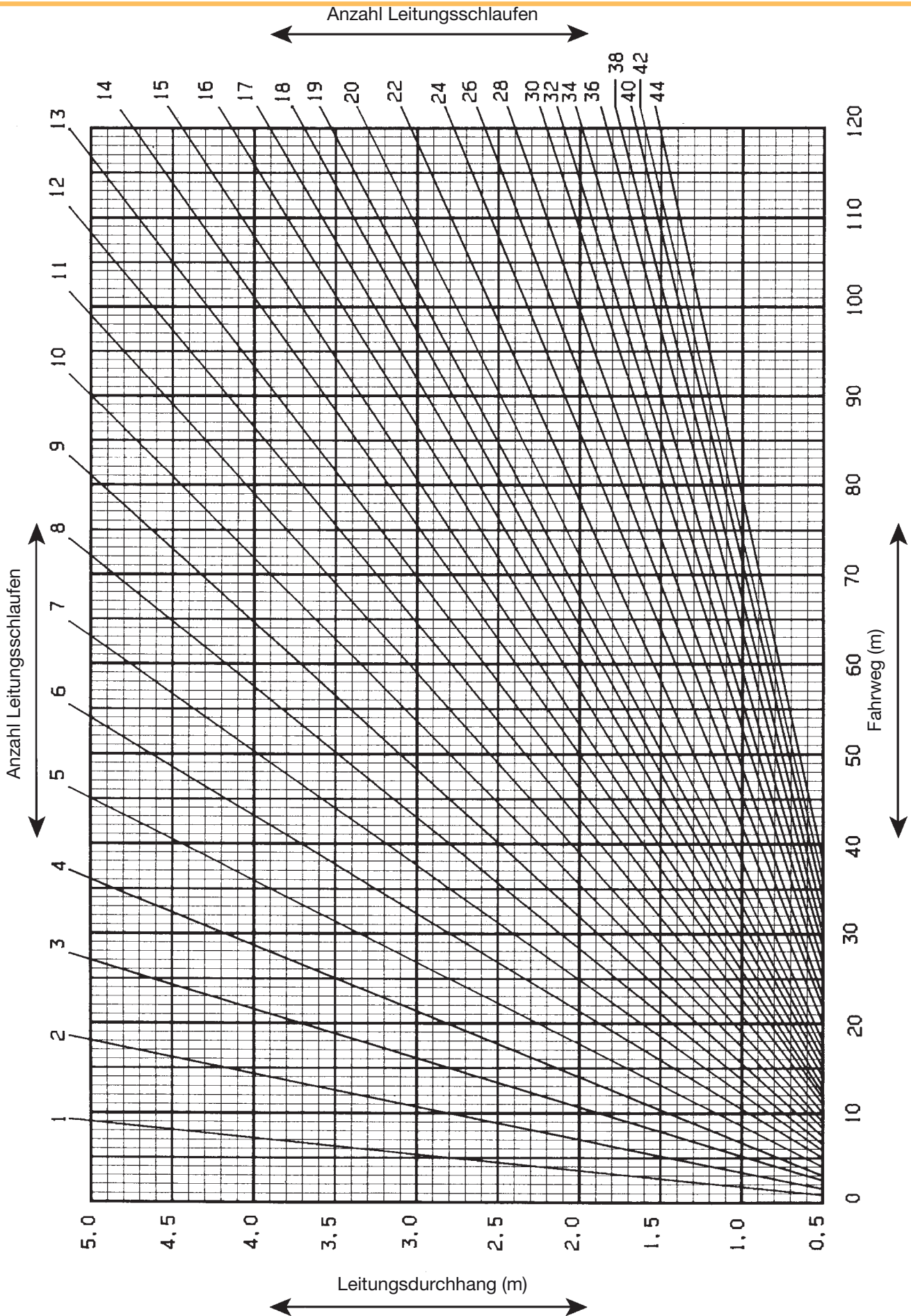
(ohne Mitnahmewagen und ohne Endklemme)

$$= n - 1$$

- S = Fahrweg (m)
- h = Leitungsdurchhang (m)
- SP = Speicherstrecke (m)
- Z = Freiraum
in der Speicherstrecke (m)
(min. 1 Wagenlänge)
- n = Anzahl der Leitungsschlaufen
- l = Wagenlänge (m)
- D = Durchmesser
Leitungsaufgabe (m)
- f = Leitungslängenzuschlag



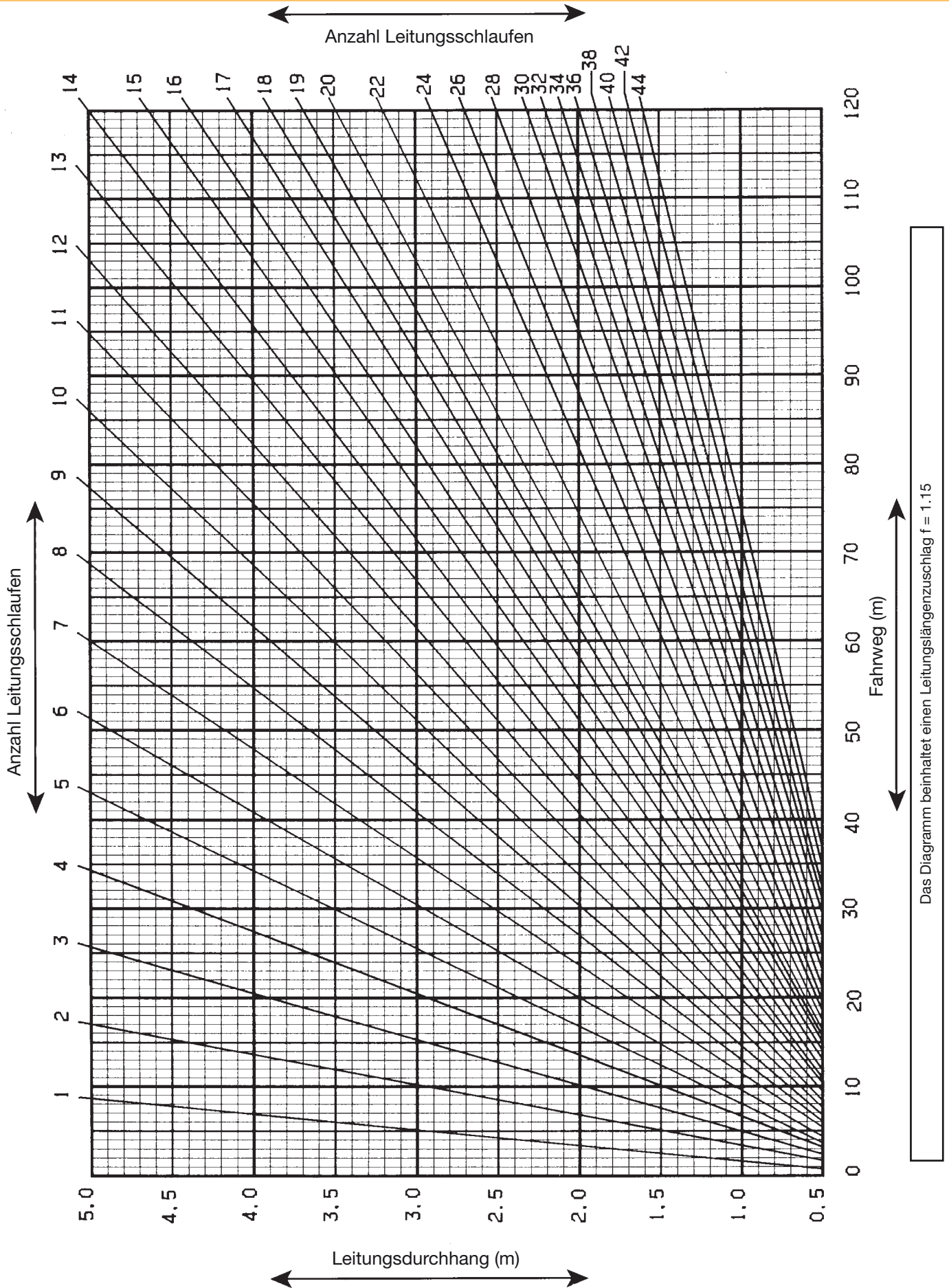
ERMITTLUNG DER LEITUNGSSCHLAUFENSTÜCKZAHL



Das Diagramm beinhaltet einen Leitungslängenzuschlag $f = 1.1$

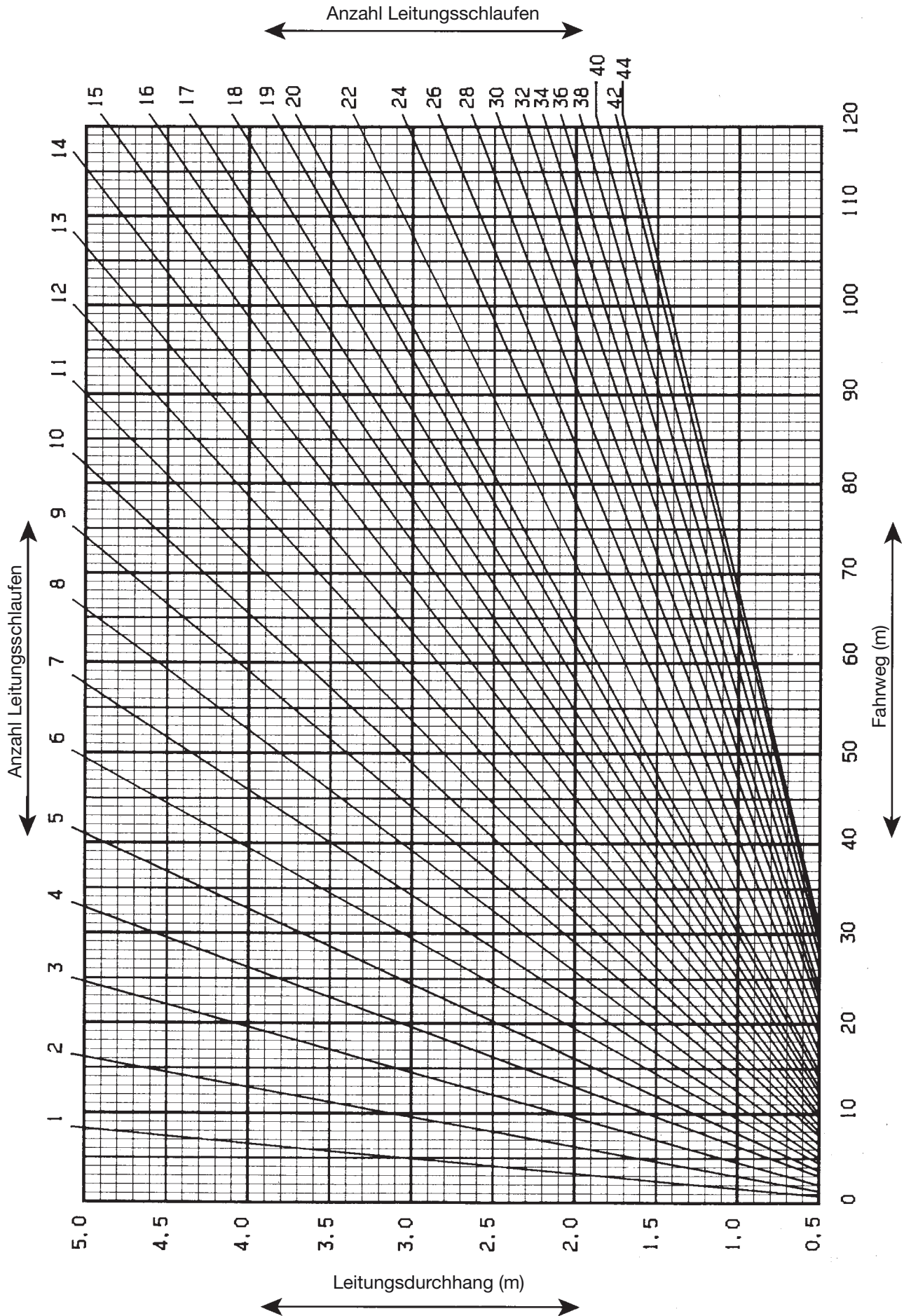


ERMITTLUNG DER LEITUNGSSCHLAUFENSTÜCKZAHL





ERMITTLUNG DER LEITUNGSSCHLAUFENSTÜCKZAHL



Das Diagramm beinhaltet einen Leitungslängenzuschlag $f = 1.2$



Leitungswagenanlage für eine Straßenbahnwaschanlage



Leitungswagenanlage für Die Katzfahrt an einem Aussenkran



NOTIZEN



Liefer- und Leistungsprogramm	Katalog-Nr.
1 Offene Stromschienen	
Offene Stromschienen	1a
2 Isolierte Stromschienen	
U 10	2a
FABA 100	2b
U 15 - U 25 - U 35	2c
U 20 - U 30 - U 40	2d
3 Kompakt-Schleifleitungen	
VKS 10	3a
VKS - VKL	3b
4 Sicherheits-Schleifleitungen	
KBSL - KSL	4a
KBH	4b
MKLD - MKLF - MKLS	4c
LSV - LSVG	4d
5 Berührungslose Energieübertragung	
Berührungslose Energieübertragung (CPS®)	5a
6 Datenübertragung	
VAHLE Powercom®	6a
Slotted Microwave Guide (SMG)	6b
7 Wegmess-Systeme	
VAHLE APOS	7a
8 Leitungswagen und Leitungen	
Leitungswagen für □ - Laufschiene	8a
Leitungswagen für Flachleitungen auf I - Schiene	8b
Leitungswagen für Rundleitungen auf I - Schiene	8c
Leitungswagen für ◇ - Laufschiene	8d
Leitungen	8e
9 Trommeln	
Federleitungstrommeln	9a
Motorleitungstrommeln	9b
10 Sonstiges	
Batterieladepunkte	10a
Schleifleitungskanäle	10b
Tender	10c
Fahrdraht	10d

Montagen/Inbetriebnahme
Ersatzteile/Wartungsservice

